

PSR-SPP-230UC/ESAM4/3X1/1X2/B - Moduli di sicurezza



2901429

<https://www.phoenixcontact.com/it/prodotti/2901429>

Si prega di notare che i dati visualizzati in questo PDF sono stati generati dal nostro catalogo online. I dati completi sono disponibili nella documentazione per l'utente. Si applicano le condizioni generali di utilizzo per i download.



La figura mostra la versione a 230 V

Relè di sicurezza per arresto di emergenza e porta di protezione fino a SIL 3 o cat. 4, PL e secondo la norma EN ISO 13849, funzionamento a 1 o 2 canali, 3 contatti di sicurezza, tensione di ingresso nominale 230 V AC/DC, morsetti Push-in ad innesto

I vantaggi

- Fino alla cat. 4/PL e secondo la norma EN ISO 13849-1, SIL 3 secondo la norma EN IEC 62061, SIL 3 secondo la norma IEC 61508
- Start a controllo manuale o automatico in un unico dispositivo
- Isolamento di base
- Comando a 1 e 2 canali
- 3 contatti di sicurezza, 1 circuito di diagnostica

Dati commerciali

Codice articolo	2901429
Pezzi/conf.	1 Pezzi
Quantità di ordinazione minima	1 Pezzi
Codice vendita	DNA114
Codice prodotto	DNA114
GTIN	4046356592208
Peso per pezzo (confezione inclusa)	236,41 g
Peso per pezzo (confezione esclusa)	175,68 g
Numero tariffa doganale	85371098
Paese di origine	DE

PSR-SPP-230UC/ESAM4/3X1/1X2/B - Moduli di sicurezza



2901429

<https://www.phoenixcontact.com/it/prodotti/2901429>

Dati tecnici

Note

Nota per l'utilizzo

Nota per l'utilizzo	Solo per l'uso industriale
---------------------	----------------------------

Caratteristiche articolo

Tipo di prodotto	Relè di sicurezza
Famiglia di prodotti	PSRclassic
Applicazione	Arresto d'emergenza Finecorsa ripari
Comando	a 1 e 2 canali
Vita meccanica	circa 10^7 cicli di manovre
Tipo di relè	Relè elettromagnetico con contatti a guida forzata secondo IEC/EN 61810-3

Caratteristiche di isolamento

Categoria di sovratensione	III
Grado d'inquinamento	2

Caratteristiche elettriche

Potenza dissipata massima in condizioni nominali	2,88 W
Rapporto ciclo di esercizio	100 % ED
Tensione di isolamento nominale	250 V AC
Tensione impulsiva di dimensionamento / isolamento	4 kV / isolamento di base (separazione sicura, isolamento rinforzato e 6 KV tra A1-A2 / logica / contatti di sicurezza/di segnalazione.)

Dati di ingresso

Note generali

Tensione di alimentazione del circuito di comando di dimensionamento U_S	230 V AC/DC -15 % / +10 %
Assorbimento di potenza a U_S	2 W
Corrente di alimentazione, di comando, di dimensionamento I_S	22 mA
Tensione nel circuito d'ingresso, di avvio e di retroazione	~ 24 V DC
Tempo di eccitazione tipica	40 ms (man. Start)
Tip. tempo di eccitazione con U_S	330 ms (comando mediante A1)
Tempo di diseccitazione tipico	150 ms (comando mediante A1) 20 ms (comando mediante S11/S12 e S21/S22)
Contemporaneità	∞
Tempo di ripristino	1 s
Frequenza di commutazione massima	0,5 Hz
Circuito di protezione	Prot. contro le sovratensioni; Varistore 275 V _{RMS} (A1-A2) Prot. contro le sovratensioni; Varistore

PSR-SPP-230UC/ESAM4/3X1/1X2/B - Moduli di sicurezza



2901429

<https://www.phoenixcontact.com/it/prodotti/2901429>

Resistenza max. consentita del cavo	50 Ω
-------------------------------------	------

Dati di uscita

Tipo di commutazione del contatto	3 contatti di sicurezza
	1 contatto d'uscita di segnalazione
Materiale dei contatti	AgSnO ₂ , + 0,2 μm Au
Max. tensione commutabile	250 V AC/DC
Min. tensione commutabile	10 V AC/DC
Corrente permanente limite	6 A (Contatti di sicurezza)
	5 A (Contatto di segnalazione)
Max. corrente d'inserzione	6 A
Min. corrente d'inserzione	10 mA
arit. Corrente totale	$72 \text{ A}^2 (I_{TH}^2 = I_1^2 + I_2^2 + I_3^2)$
Max. potenza commutabile (carico ohmico)	144 W (24 V DC, τ = 0 ms)
	230 W (48 V DC, τ = 0 ms)
	68 W (110 V DC, τ = 0 ms)
	88 W (220 V DC, τ = 0 ms)
	2000 VA (250 V AC, τ = 0 ms)
Potenza commutabile (carico induttivo) massima	48 W (24 V DC, τ = 40 ms)
	40 W (48 V DC, τ = 40 ms)
	35 W (110 V DC, τ = 40 ms)
	33 W (220 V DC, τ = 40 ms)
Potere di interruzione minimo	100 mW
Potere di rottura (360/h cicli di manovre)	6 A (24 V DC)
	5 A (230 V AC)
Potere di rottura (3600/h cicli di manovre)	3 A (24 V (DC13))
	3 A (230 V (AC 15))
Fusibile d'uscita	10 A gL/gG NEOZED (Contatti di sicurezza)
	6 A gL/gG NEOZED (Contatto di segnalazione)

Dati di collegamento

Tecnologia di connessione

a innesto	sì
-----------	----

Connessione conduttori

Collegamento	Connessione Push-in
Sezione conduttore rigida	0,2 mm ² ... 1,5 mm ²
Sezione conduttore flessibile	0,2 mm ² ... 1,5 mm ²
Sezione conduttore flessibile con capocorda montato e collare in plastica	0,25 mm ² ... 1,5 mm ² (solo in combinazione con CRIMPFOX 6)
Sezione del conduttore flessibile con capocorda senza collare in plastica	0,25 mm ² ... 1,5 mm ² (solo in combinazione con CRIMPFOX 6)
Sezione del conduttore AWG	24 ... 16
Lunghezza del tratto da spelare	8 mm

PSR-SPP-230UC/ESAM4/3X1/1X2/B - Moduli di sicurezza



2901429

<https://www.phoenixcontact.com/it/prodotti/2901429>

Segnalazione

Segnalazione stato	3 x LED (verdi)
Indicazione tensione di esercizio	1 x LED (verde)

Dimensioni

Larghezza	22,5 mm
Altezza	112 mm
Profondità	114,5 mm

Indicazioni materiale

Materiale custodia	PA
--------------------	----

Caratteristiche

Dati tecnici di sicurezza

Categoria di arresto (EN 60204-1)	0 (Contatti istantanei)
-----------------------------------	-------------------------

Dati tecnici di sicurezza: EN ISO 13849

Performance Level (PL)	e
------------------------	---

Dati tecnici di sicurezza: IEC 61508 - High-Demand

Safety Integrity Level (SIL)	3
------------------------------	---

Dati tecnici di sicurezza: IEC 61508 - Low-Demand

Safety Integrity Level (SIL)	3
------------------------------	---

Dati tecnici di sicurezza: EN IEC 62061

Safety Integrity Level (SIL)	3
------------------------------	---

Condizioni ambientali e della vita elettrica

Condizioni ambientali

Grado di protezione	IP20
Grado di protez. luogo di installazione min.	IP54
Temperatura ambiente (esercizio)	-25 °C ... 55 °C
Temperatura ambiente (stoccaggio/trasporto)	-40 °C ... 85 °C
Altezza	≤ 2000 m (su NN)
Max. umidità dell'aria. consentita (stoccaggio/trasporto)	75 % (nella media, talvolta 85%, nessuna condensa)
Umidità dell'aria massima consentita (funzionamento)	75 % (nella media, talvolta 85%, nessuna condensa)
Urti	15g
Vibrazioni (funzionamento)	10 Hz ... 150 Hz, 2g

Omologazioni

Conformità/Omologazioni

Conformità	CE conforme
------------	-------------

PSR-SPP-230UC/ESAM4/3X1/1X2/B - Moduli di sicurezza



2901429

<https://www.phoenixcontact.com/it/prodotti/2901429>

Montaggio

Tipo di montaggio	Montaggio su guida DIN
Posizione di installazione	a scelta

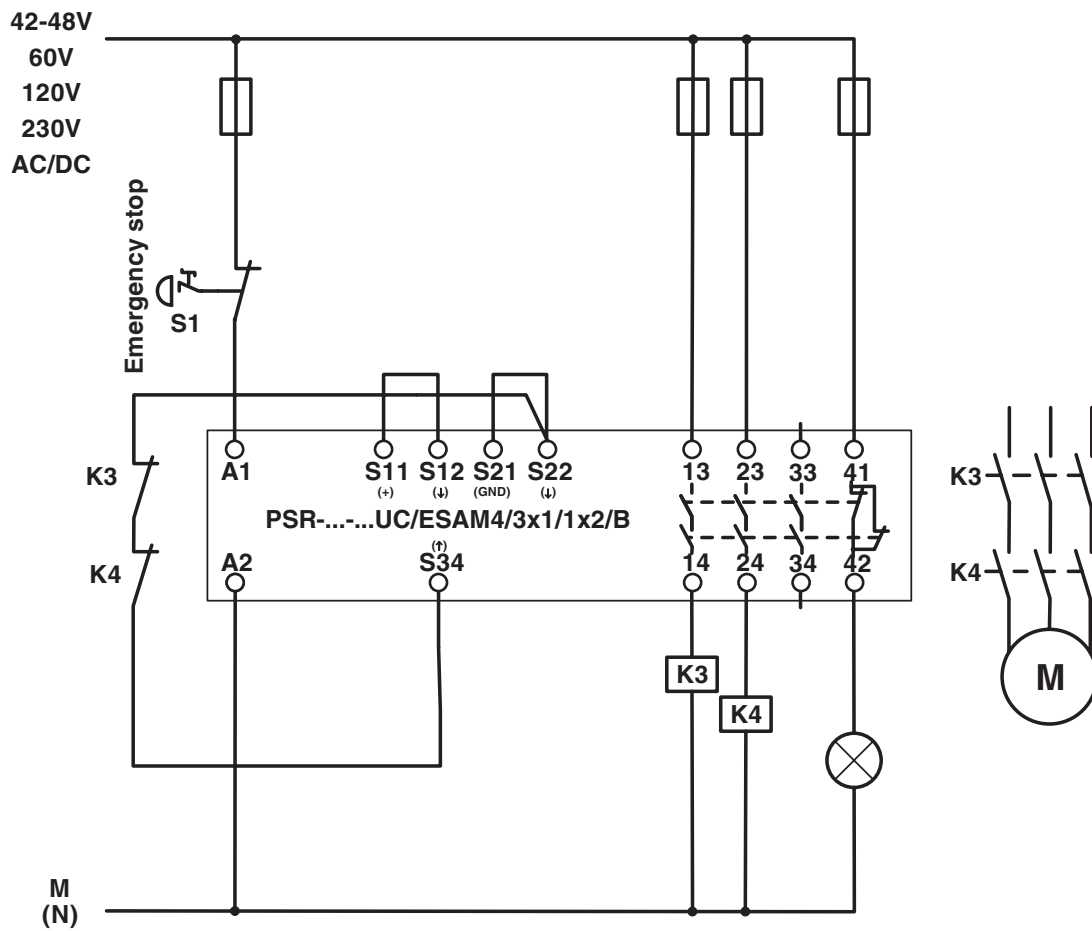
PSR-SPP-230UC/ESAM4/3X1/1X2/B - Moduli di sicurezza

2901429

<https://www.phoenixcontact.com/it/prodotti/2901429>

Disegni

Disegno applicazione

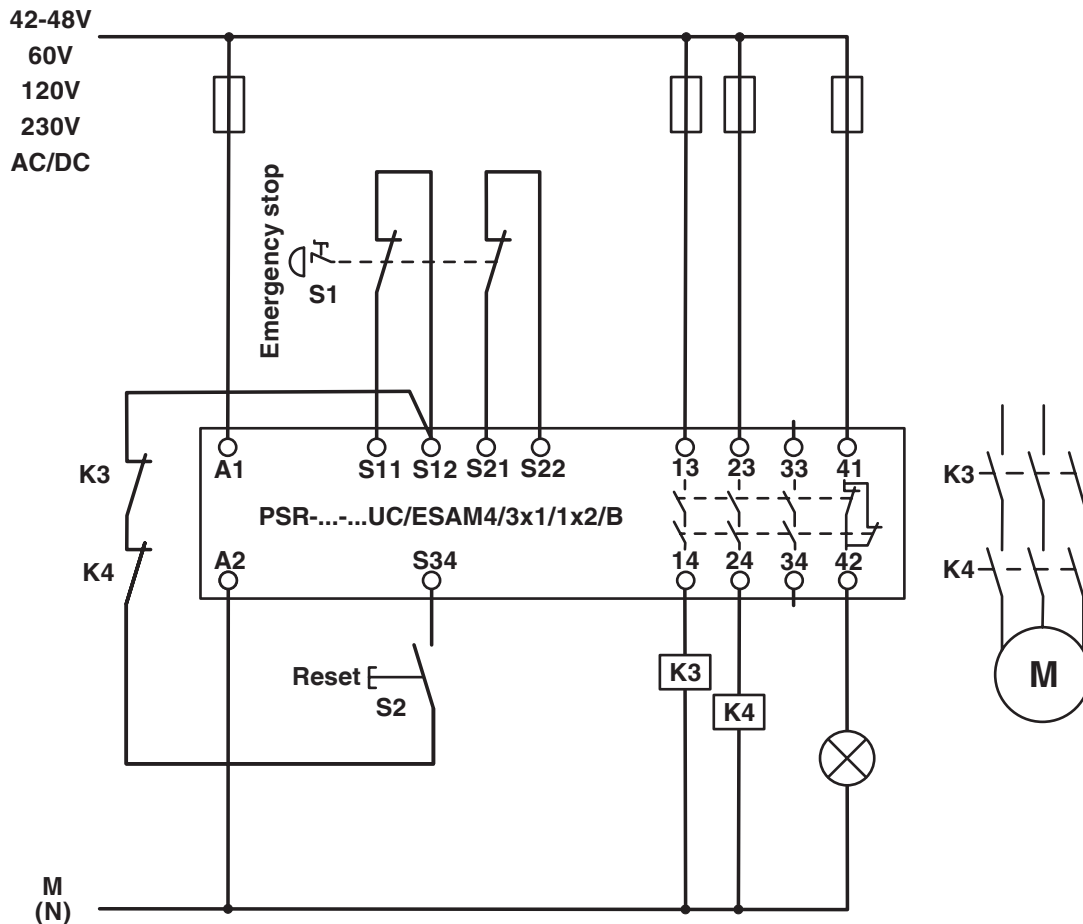


Monitoraggio arresto di emergenza a un canale

2901429

<https://www.phoenixcontact.com/it/prodotti/2901429>

Disegno applicazione



Monitoraggio degli arresti di emergenza a 2 canali

Schema di collegamento

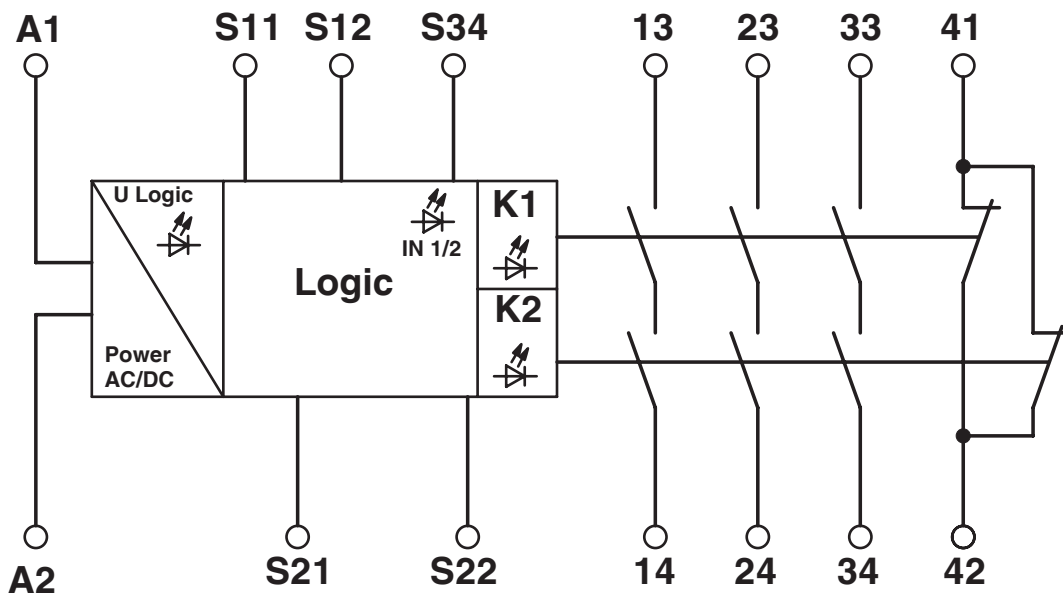


Diagramma a blocchi

PSR-SPP-230UC/ESAM4/3X1/1X2/B - Moduli di sicurezza



2901429

<https://www.phoenixcontact.com/it/prodotti/2901429>

Omologazioni

📄 To download certificates, visit the product detail page: <https://www.phoenixcontact.com/it/prodotti/2901429>



cULus Listed

ID omologazione: E140324



Functional Safety

ID omologazione: 01/205/5117.04/23

PSR-SPP-230UC/ESAM4/3X1/1X2/B - Moduli di sicurezza



2901429

<https://www.phoenixcontact.com/it/prodotti/2901429>

Classifiche

ECLASS

ECLASS-13.0	27371819
ECLASS-15.0	27371819
ECLASS-15.0 ASSET	27250101

ETIM

ETIM 10.0	EC001449
-----------	----------

UNSPSC

UNSPSC 21.0	39122200
-------------	----------

PSR-SPP-230UC/ESAM4/3X1/1X2/B - Moduli di sicurezza



2901429

<https://www.phoenixcontact.com/it/prodotti/2901429>

Environmental product compliance

EU RoHS

Soddisfa i requisiti della direttiva RoHS	Sì
con eccezione delle deroghe, se note	7(a), 7(c)-I

China RoHS

Environment friendly use period (EFUP)	EFUP-50
	Una tabella per la dichiarazione China RoHS in base all'articolo è disponibile nell'area di download di ciascun articolo alla voce "Dichiarazione del produttore". Per tutti gli articoli con EFUP-E non viene allestita né richiesta alcuna tabella per la dichiarazione China RoHS.

EU REACH SVHC

Avviso di sostanza candidata REACH (n. CAS)	Lead(n. CAS: 7439-92-1)
SCIP	10fb3e6d-c1d6-477c-8df9-41a53a4f6877

EF3.1 Cambiamento climatico

CO2e kg	6,367 kg CO2e
---------	---------------

Phoenix Contact 2026 © - Tutti i diritti riservati
<https://www.phoenixcontact.com>

PHOENIX CONTACT S.p.a.
Via Bellini, 39/41
20095 Cusano Milanino (MI)
+39 02 660591
info_it@phoenixcontact.com