

PSR-SPP- 24UC/ESAM4/2X1/1X2 - Moduli di sicurezza



2900526

<https://www.phoenixcontact.com/it/prodotti/2900526>

Si prega di notare che i dati visualizzati in questo PDF sono stati generati dal nostro catalogo online. I dati completi sono disponibili nella documentazione per l'utente. Si applicano le condizioni generali di utilizzo per i download.



La figura illustra la variante con connessione a vite

Relè di sicurezza per il monitoraggio dell'arresto di emergenza e del controllo finecorsa ripari fino a SIL 3 o Cat. 4, PL e secondo la norma EN ISO 13849, funzionamento a 2 canali, 2 contatti di sicurezza, tensione nominale d'ingresso: 24 V DC, morsetto componibile Push-in a innesto

I vantaggi

- Fino alla cat. 4/PL e secondo la norma EN ISO 13849-1, SIL 3 secondo la norma EN IEC 62061, SIL 3 secondo la norma IEC 61508
- Start a controllo manuale o automatico in un unico dispositivo
- Isolamento rinforzato
- Comando a 2 canale
- 2 contatti di sicurezza, 1 circuito di diagnostica

Dati commerciali

Codice articolo	2900526
Pezzi/conf.	1 Pezzi
Quantità di ordinazione minima	1 Pezzi
Codice vendita	DNA114
Codice prodotto	DNA114
GTIN	4046356515665
Peso per pezzo (confezione inclusa)	182,5 g
Peso per pezzo (confezione esclusa)	222,2 g
Numero tariffa doganale	85371098
Paese di origine	DE

PSR-SPP- 24UC/ESAM4/2X1/1X2 - Moduli di sicurezza



2900526

<https://www.phoenixcontact.com/it/prodotti/2900526>

Dati tecnici

Caratteristiche articolo

Tipo di prodotto	Relè di sicurezza
Famiglia di prodotti	PSRclassic
Applicazione	Arresto d'emergenza Finecorsa ripari
Comando	2 canali
Vita meccanica	circa 10 ⁷ cicli di manovre
Tipo di relè	Relè elettromagnetico con contatti a guida forzata secondo IEC/EN 61810-3

Caratteristiche di isolamento

Categoria di sovratensione	III
Grado d'inquinamento	2

Tempi

Tempo di eccitazione tipica	tip. 150 ms (Avvio automatico a U _S) tip. 100 ms (Avvio manuale monitorato a U _S)
Tip. tempo di eccitazione con U _S	tip. 250 ms (U _S /comando mediante A1)
Tempo di diseccitazione tipico	tip. 20 ms (in caso di U _S /richiesta mediante circuito sensore) tip. 45 ms (in caso di U _S /richiesta mediante A1)
Tempo di ripristino	< 1 s (Tempo di boot) 1 s (su richiesta della funzione di sicurezza)

Caratteristiche elettriche

Potenza dissipata massima in condizioni nominali	16,44 W (U _S = 26,4 V, I _L ² = 72 A ² , P _{totale max} = 2,04 W + 14,4 W)
Rapporto ciclo di esercizio	100 % ED
Tensione di isolamento nominale	250 V
Tensione impulsiva di dimensionamento / isolamento	Vedere la scheda tecnica, capitolo "Coordinazione di isolamento".

Alimentazione

Tensione di alimentazione del circuito di comando di dimensionamento U _S	24 V DC -15 % / +10 %
Corrente di alimentazione, di comando, di dimensionamento I _S	tip. 70 mA (a U _S)
Assorbimento di potenza a U _S	tip. 1,68 W
Corrente istantanea	< 3,5 A (tip. con U _S , Δt = 3 ms)
Tempo filtro	5 ms (in presenza di cadute di tensione con U _S)
Circuito di protezione	Protezione da inversione di polarità seriale Diodo soppressore

Dati di ingresso

Digitale: Logica (S12, S22)

Descrizione dell'ingresso	orientato alla sicurezza
---------------------------	--------------------------

PSR-SPP- 24UC/ESAM4/2X1/1X2 - Moduli di sicurezza



2900526

<https://www.phoenixcontact.com/it/prodotti/2900526>

Numero ingressi	2
Range d'ingresso segnale "0"	0 V DC ... 5 V DC (S12)
Range d'ingresso segnale "1"	20,4 V ... 26,4 V (S12)
Range corrente di ingresso livello Segnale "0"	0 mA ... 2 mA
Corrente istantanea	< 100 mA ($\Delta t = 500$ ms, con U_S/I_x su S12) > -100 mA ($\Delta t = 300$ ms, con U_S/I_x su S22)
Tempo filtro	Impulsi di prova non consentiti
Contemporaneità	∞
Resistenza max. consentita del cavo	50 Ω
Circuito di protezione	Diodo soppressore
Corrente assorbita	38 mA (tip. U_S a S12) -38 mA (tip. U_S a S22)

Digitale: Circuito di avvio (S34, S35)

Descrizione dell'ingresso	non orientato alla sicurezza
Numero ingressi	2
Range d'ingresso segnale "1"	20,4 V ... 26,4 V
Corrente istantanea	< 6 mA (tip. con U_S su S34/35)
Tempo filtro	Impulsi di prova non consentiti
Resistenza max. consentita del cavo	50 Ω
Circuito di protezione	Diodo soppressore
Corrente assorbita	0 mA (tip. U_S a S34) 1 mA (tip. U_S a S35)

Dati di uscita

Relè: Contatti di sicurezza

Descrizione dell'uscita	2 NO in serie, sicuro, libero da potenziale
Numero uscite	2
Tipo di commutazione del contatto	2 contatti di sicurezza
Materiale dei contatti	AgSnO ₂
Tensione di commutazione	min. 10 V AC/DC max. 250 V AC/DC
Potenza commutabile	min. 100 mW
Corrente istantanea	min. 10 mA max. 6 A
Potere di rottura	5 A (AC15) 6 A (DC13)
Corrente permanente limite	6 A
arit. Corrente totale	72 A ² (tenere conto del derating)
Frequenza di commutazione	max. 0,5 Hz
Vita meccanica	10x 10 ⁶ cicli di manovre
Fusibile d'uscita	10 A gL/gG (High-Demand) 4 A gL/gG (Low-Demand)

PSR-SPP- 24UC/ESAM4/2X1/1X2 - Moduli di sicurezza



2900526

<https://www.phoenixcontact.com/it/prodotti/2900526>

Relè: Contatto di segnalazione (31/32)

Descrizione dell'uscita	2 NC paralleli, non orientati alla sicurezza, liberi da potenziale
Numero uscite	1
Tipo di commutazione del contatto	1 contatto d'uscita di segnalazione
Materiale dei contatti	AgSnO ₂
Tensione di commutazione	min. 10 V AC/DC max. 250 V AC/DC
Potenza commutabile	min. 100 mW
Corrente istantanea	min. 10 mA max. 6 A
Potere di rottura	1,5 A (AC15) 2 A (DC13)
Corrente permanente limite	6 A (Contatto di segnalazione)
arit. Corrente totale	36 A ²
Frequenza di commutazione	max. 0,5 Hz
Vita meccanica	10x 10 ⁶ cicli di manovre
Fusibile d'uscita	6 A gL/gG

Dati di collegamento

Tecnologia di connessione

a innesto	sì
-----------	----

Connessione conduttori

Collegamento	Connessione Push-in
Sezione conduttore rigida	0,2 mm ² ... 1,5 mm ²
Sezione conduttore flessibile	0,2 mm ² ... 1,5 mm ²
Sezione conduttore flessibile con capocorda montato e collare in plastica	0,25 mm ² ... 1,5 mm ² (solo in combinazione con CRIMPFOX 6)
Sezione del conduttore flessibile con capocorda senza collare in plastica	0,25 mm ² ... 1,5 mm ² (solo in combinazione con CRIMPFOX 6)
Sezione del conduttore AWG	24 ... 16
Lunghezza del tratto da spelare	8 mm

Segnalazione

Segnalazione stato	3 x LED (verdi)
Indicazione tensione di esercizio	1 x LED (verde)

Dimensioni

Larghezza	22,5 mm
Altezza	112 mm
Profondità	114,5 mm

Indicazioni materiale

Colore (Custodia)	giallo (RAL 1018)
-------------------	-------------------

PSR-SPP- 24UC/ESAM4/2X1/1X2 - Moduli di sicurezza



2900526

<https://www.phoenixcontact.com/it/prodotti/2900526>

Materiale custodia	PA
--------------------	----

Caratteristiche

Dati tecnici di sicurezza

Categoria di arresto (EN 60204-1)	0
-----------------------------------	---

Dati tecnici di sicurezza: EN ISO 13849

Performance Level (PL)	e (5 A DC13; 5 A AC15; 8760 cicli di commutazione/anno)
------------------------	---

Dati tecnici di sicurezza: IEC 61508 - High-Demand

Safety Integrity Level (SIL)	3
------------------------------	---

Dati tecnici di sicurezza: IEC 61508 - Low-Demand

Safety Integrity Level (SIL)	3
------------------------------	---

Dati tecnici di sicurezza: EN IEC 62061

Safety Integrity Level (SIL)	3
------------------------------	---

Condizioni ambientali e della vita elettrica

Condizioni ambientali

Grado di protezione	IP20
Grado di protez. luogo di installazione min.	IP54
Temperatura ambiente (esercizio)	-20 °C ... 55 °C (tenere conto del derating)
Temperatura ambiente (stoccaggio/trasporto)	-40 °C ... 70 °C
Altezza	≤ 2000 m (su NN)
Max. umidità dell'aria. consentita (stoccaggio/trasporto)	75 % (nella media, talvolta 85%, nessuna condensa)
Umidità dell'aria massima consentita (funzionamento)	75 % (nella media, talvolta 85%, nessuna condensa)
Urti	15g
Vibrazioni (funzionamento)	10 Hz ... 150 Hz, 2g

Omologazioni

CE

Siglatura	Conformità CE
-----------	---------------

Montaggio

Tipo di montaggio	Montaggio su guida DIN
Nota per il montaggio	vedere curva derating
Posizione di installazione	verticale o orizzontale

2900526

<https://www.phoenixcontact.com/it/prodotti/2900526>

Disegni

Schema di collegamento

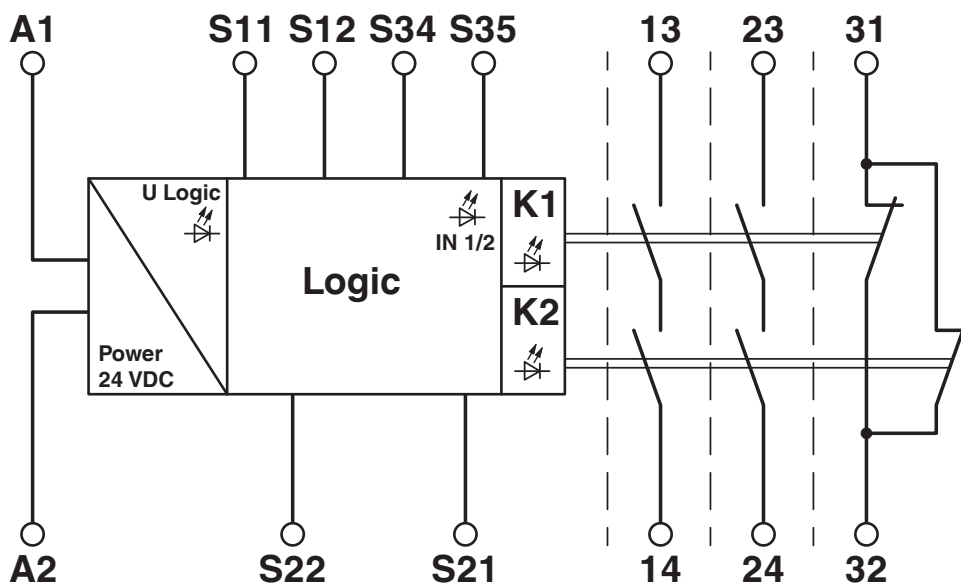
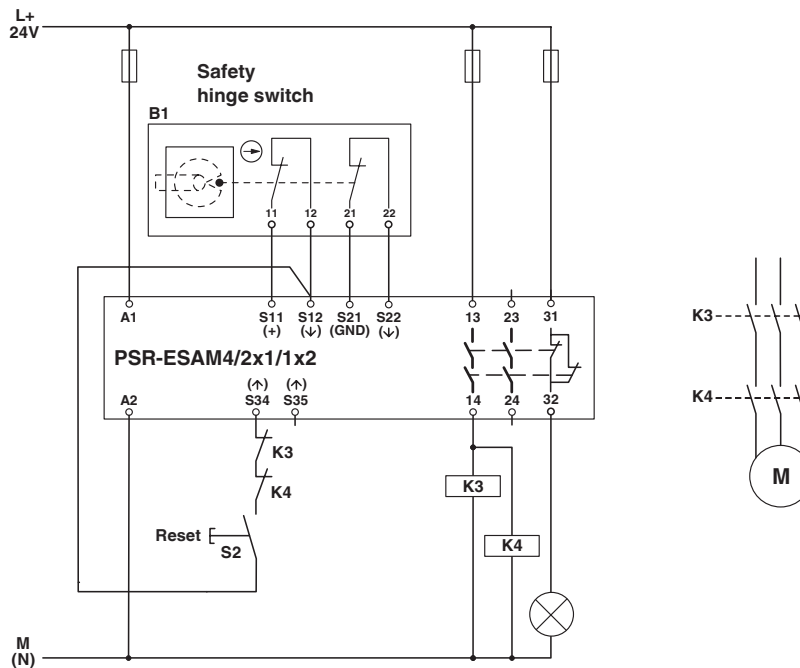


Diagramma a blocchi

Schema di collegamento



Interruttore a cerniera

PSR-SPP- 24UC/ESAM4/2X1/1X2 - Moduli di sicurezza



2900526

<https://www.phoenixcontact.com/it/prodotti/2900526>

Omologazioni

📄 To download certificates, visit the product detail page: <https://www.phoenixcontact.com/it/prodotti/2900526>



cULus Listed

ID omologazione: E140324



Functional Safety

ID omologazione: 01/205/5117.04/23

PSR-SPP- 24UC/ESAM4/2X1/1X2 - Moduli di sicurezza



2900526

<https://www.phoenixcontact.com/it/prodotti/2900526>

Classifiche

ECLASS

ECLASS-13.0	27371819
ECLASS-15.0	27371819
ECLASS-15.0 ASSET	27250101

ETIM

ETIM 10.0	EC001449
-----------	----------

UNSPSC

UNSPSC 21.0	39122205
-------------	----------

PSR-SPP- 24UC/ESAM4/2X1/1X2 - Moduli di sicurezza



2900526

<https://www.phoenixcontact.com/it/prodotti/2900526>

Environmental product compliance

EU RoHS

Soddisfa i requisiti della direttiva RoHS	Sì
con eccezione delle deroghe, se note	7(a), 7(c)-I

China RoHS

Environment friendly use period (EFUP)	EFUP-50
	Una tabella per la dichiarazione China RoHS in base all'articolo è disponibile nell'area di download di ciascun articolo alla voce "Dichiarazione del produttore". Per tutti gli articoli con EFUP-E non viene allestita né richiesta alcuna tabella per la dichiarazione China RoHS.

EU REACH SVHC

Avviso di sostanza candidata REACH (n. CAS)	Lead(n. CAS: 7439-92-1)
SCIP	e9d80412-4272-41ae-9074-81f4b2012cb0

EF3.1 Cambiamento climatico

CO2e kg	4,599 kg CO2e
---------	---------------

Phoenix Contact 2026 © - Tutti i diritti riservati
<https://www.phoenixcontact.com>

PHOENIX CONTACT S.p.a.
Via Bellini, 39/41
20095 Cusano Milanino (MI)
+39 02 660591
info_it@phoenixcontact.com