

PSR-SPP- 24UC/ESAM4/3X1/1X2/B - Moduli di sicurezza



2900510

<https://www.phoenixcontact.com/it/prodotti/2900510>

Si prega di notare che i dati visualizzati in questo PDF sono stati generati dal nostro catalogo online. I dati completi sono disponibili nella documentazione per l'utente. Si applicano le condizioni generali di utilizzo per i download.



La figura illustra la variante con connessione a vite

Relè di sicurezza per il monitoraggio dell'arresto di emergenza e del controllo finecorsa ripari fino a SIL 3 o Cat. 4, PL e secondo la norma EN ISO 13849, funzionamento a 2 canali, 3 contatti di sicurezza, tensione nominale d'ingresso: 24 V DC, morsetto componibile Push-in a innesto

I vantaggi

- Fino alla cat. 4/PL e secondo la norma EN ISO 13849-1, SIL 3 secondo la norma EN IEC 62061, SIL 3 secondo la norma IEC 61508
- Start a controllo manuale o automatico in un unico dispositivo
- Isolamento di base
- Comando a 2 canale
- 3 contatti di sicurezza, 1 circuito di diagnostica

Dati commerciali

| | |
|-------------------------------------|---------------|
| Codice articolo | 2900510 |
| Pezzi/conf. | 1 Pezzi |
| Quantità di ordinazione minima | 1 Pezzi |
| Codice vendita | DNA114 |
| Codice prodotto | DNA114 |
| GTIN | 4046356513784 |
| Peso per pezzo (confezione inclusa) | 182,2 g |
| Peso per pezzo (confezione esclusa) | 159,08 g |
| Numero tariffa doganale | 85371098 |
| Paese di origine | DE |

PSR-SPP- 24UC/ESAM4/3X1/1X2/B - Moduli di sicurezza



2900510

<https://www.phoenixcontact.com/it/prodotti/2900510>

Dati tecnici

Caratteristiche articolo

| | |
|----------------------|---|
| Tipo di prodotto | Relè di sicurezza |
| Famiglia di prodotti | PSRclassic |
| Applicazione | Arresto d'emergenza Finecorsa ripari |
| Comando | 2 canali |
| Vita meccanica | circa 10 ⁷ cicli di manovre |
| Tipo di relè | Relè elettromagnetico con contatti a guida forzata secondo IEC/EN 61810-3 |

Caratteristiche di isolamento

| | |
|----------------------------|-----|
| Categoria di sovratensione | III |
| Grado d'inquinamento | 2 |

Tempi

| | |
|--|--|
| Tempo di eccitazione tipica | tip. 150 ms (Avvio automatico a U _S) tip. 100 ms (Avvio manuale monitorato a U _S) |
| Tip. tempo di eccitazione con U _S | tip. 250 ms (U _S /comando mediante A1) |
| Tempo di diseccitazione tipico | tip. 20 ms (in caso di U _S /richiesta mediante circuito sensore) tip. 45 ms (in caso di U _S /richiesta mediante A1) |
| Tempo di riavvio | < 1 s (Tempo di boot) |
| Tempo di ripristino | < 1 s (su richiesta della funzione di sicurezza) |
| Durata impulso di avvio | ≥ 500 ms (Avvio manuale) |

Caratteristiche elettriche

| | |
|--|--|
| Potenza dissipata massima in condizioni nominali | 16,44 W (U _S = 26,4 V, I _L ² = 72 A ² , P _{totale max} = 2,04 W + 14,4 W) |
| Rapporto ciclo di esercizio | 100 % ED |
| Tensione di isolamento nominale | 250 V |
| Tensione impulsiva di dimensionamento / isolamento | Vedere la scheda tecnica, capitolo "Coordinazione di isolamento". |

Alimentazione

| | |
|---|---|
| Tensione di alimentazione del circuito di comando di dimensionamento U _S | 24 V DC -15 % / +10 % |
| Corrente di alimentazione, di comando, di dimensionamento I _S | tip. 70 mA (a U _S) |
| Assorbimento di potenza a U _S | tip. 1,68 W |
| Corrente istantanea | < 3,5 A (tip. con U _S , Δt = 3 ms) |
| Tempo filtro | 5 ms (in presenza di cadute di tensione con U _S) |
| Circuito di protezione | Protezione da inversione di polarità seriale; Diodo soppressore |

Dati di ingresso

Digitale: Logica (S12, S22)

| | |
|---------------------------|--------------------------|
| Descrizione dell'ingresso | orientato alla sicurezza |
|---------------------------|--------------------------|

PSR-SPP- 24UC/ESAM4/3X1/1X2/B - Moduli di sicurezza



2900510

<https://www.phoenixcontact.com/it/prodotti/2900510>

| | |
|--|---|
| Numero ingressi | 2 |
| Range d'ingresso segnale "0" | 0 V DC ... 5 V DC (S12) |
| Range d'ingresso segnale "1" | 20,4 V ... 26,4 V (S12) |
| Range corrente di ingresso livello Segnale "0" | 0 mA ... 2 mA |
| Corrente istantanea | < 100 mA ($\Delta t = 500$ ms, con U_s/I_x su S12) > -100 mA ($\Delta t = 300$ ms, con U_s/I_x su S22) |
| Tempo filtro | Impulsi di prova non consentiti |
| Contemporaneità | ∞ |
| Resistenza max. consentita del cavo | 50 Ω |
| Circuito di protezione | Diodo soppressore |
| Corrente assorbita | 38 mA (tip. U_s a S12) -38 mA (tip. U_s a S22) |

Digitale: Circuito di avvio (S34, S35)

| | |
|-------------------------------------|--|
| Descrizione dell'ingresso | non orientato alla sicurezza |
| Numero ingressi | 2 |
| Range d'ingresso segnale "1" | 20,4 V ... 26,4 V |
| Corrente istantanea | < 6 mA (tip. con U_s su S34/35) |
| Tempo filtro | Impulsi di prova non consentiti |
| Resistenza max. consentita del cavo | 50 Ω |
| Circuito di protezione | Diodo soppressore |
| Corrente assorbita | 0 mA (tip. U_s a S34) 1 mA (tip. U_s a S35) |

Dati di uscita

Relè: Contatti di sicurezza (13/14, 23/24, 33/34)

| | |
|-----------------------------------|--|
| Descrizione dell'uscita | 2 NO in serie, sicuro, libero da potenziale |
| Numero uscite | 3 |
| Tipo di commutazione del contatto | 3 contatti di sicurezza |
| Materiale dei contatti | AgSnO ₂ |
| Tensione di commutazione | min. 10 V AC/DC max. 250 V AC/DC |
| Potenza commutabile | min. 100 mW |
| Corrente istantanea | min. 10 mA max. 6 A |
| Potere di rottura | 5 A (AC15) 6 A (DC13) |
| Corrente permanente limite | 6 A |
| arit. Corrente totale | 72 A ² (tenere conto del derating) |
| Frequenza di commutazione | max. 0,5 Hz |
| Vita meccanica | 10 ⁷ cicli di manovre |
| Fusibile d'uscita | 10 A gL/gG (High-Demand) 4 A gL/gG (Low-Demand) |

PSR-SPP- 24UC/ESAM4/3X1/1X2/B - Moduli di sicurezza



2900510

<https://www.phoenixcontact.com/it/prodotti/2900510>

Relè: Contatto di segnalazione (41/42)

| | |
|--|--|
| Descrizione dell'uscita | 2 NC paralleli, non orientati alla sicurezza, liberi da potenziale |
| Numero uscite | 1 |
| Tipo di commutazione del contatto | 1 contatto d'uscita di segnalazione |
| Materiale dei contatti | AgSnO ₂ |
| Tensione di commutazione | min. 10 V AC/DC max. 250 V AC/DC |
| Potenza commutabile | min. 100 mW |
| Corrente istantanea | min. 10 mA max. 6 A |
| Potere di rottura | 1,5 A (AC15) 2 A (DC13) |
| Corrente permanente limite | 6 A (Contatto di segnalazione) |
| arit. Corrente totale | 36 A ² |
| Frequenza di commutazione | max. 0,5 Hz |
| Max. potenza commutabile (carico ohmico) | Osservare il derating e la curva del limite di carico |
| Fusibile d'uscita | 6 A gL/gG |

Dati di collegamento

Tecnologia di connessione

| | |
|-----------|----|
| a innesto | sì |
|-----------|----|

Connessione conduttori

| | |
|---|--|
| Collegamento | Connessione Push-in |
| Sezione conduttore rigida | 0,2 mm ² ... 1,5 mm ² |
| Sezione conduttore flessibile | 0,2 mm ² ... 1,5 mm ² |
| Sezione conduttore flessibile con capocorda montato e collare in plastica | 0,25 mm ² ... 1,5 mm ² (solo in combinazione con CRIMPFOX 6) |
| Sezione del conduttore flessibile con capocorda senza collare in plastica | 0,25 mm ² ... 1,5 mm ² (solo in combinazione con CRIMPFOX 6) |
| Sezione del conduttore AWG | 24 ... 16 |
| Lunghezza del tratto da spelare | 8 mm |

Segnalazione

| | |
|-----------------------------------|-----------------|
| Segnalazione stato | 3 x LED (verdi) |
| Indicazione tensione di esercizio | 1 x LED (verde) |

Dimensioni

| | |
|------------|----------|
| Larghezza | 22,5 mm |
| Altezza | 112 mm |
| Profondità | 114,5 mm |

Indicazioni materiale

| | |
|-------------------|-------------------|
| Colore (Custodia) | giallo (RAL 1018) |
|-------------------|-------------------|

PSR-SPP- 24UC/ESAM4/3X1/1X2/B - Moduli di sicurezza



2900510

<https://www.phoenixcontact.com/it/prodotti/2900510>

| | |
|--------------------|----|
| Materiale custodia | PA |
|--------------------|----|

Caratteristiche

Dati tecnici di sicurezza

| | |
|-----------------------------------|---|
| Categoria di arresto (EN 60204-1) | 0 |
|-----------------------------------|---|

Dati tecnici di sicurezza: EN ISO 13849

| | |
|------------------------|---|
| Performance Level (PL) | e (5 A DC13; 5 A AC15; 8760 cicli di commutazione/anno) |
|------------------------|---|

Dati tecnici di sicurezza: IEC 61508 - High-Demand

| | |
|------------------------------|---|
| Safety Integrity Level (SIL) | 3 |
|------------------------------|---|

Dati tecnici di sicurezza: IEC 61508 - Low-Demand

| | |
|------------------------------|---|
| Safety Integrity Level (SIL) | 3 |
|------------------------------|---|

Dati tecnici di sicurezza: EN IEC 62061

| | |
|------------------------------|---|
| Safety Integrity Level (SIL) | 3 |
|------------------------------|---|

Condizioni ambientali e della vita elettrica

Condizioni ambientali

| | |
|---|--|
| Grado di protezione | IP20 |
| Grado di protez. luogo di installazione min. | IP54 |
| Temperatura ambiente (esercizio) | -20 °C ... 55 °C (tenere conto del derating) |
| Temperatura ambiente (stoccaggio/trasporto) | -40 °C ... 70 °C |
| Altezza | ≤ 2000 m (su NN) |
| Max. umidità dell'aria. consentita (stoccaggio/trasporto) | 75 % (nella media, talvolta 85%, nessuna condensa) |
| Umidità dell'aria massima consentita (funzionamento) | 75 % (nella media, talvolta 85%, nessuna condensa) |
| Urti | 15g |
| Vibrazioni (funzionamento) | 10 Hz ... 150 Hz, 2g |

Omologazioni

CE

| | |
|-----------|---------------|
| Siglatura | Conformità CE |
|-----------|---------------|

Montaggio

| | |
|----------------------------|-------------------------|
| Tipo di montaggio | Montaggio su guida DIN |
| Nota per il montaggio | vedere curva derating |
| Posizione di installazione | verticale o orizzontale |

2900510

<https://www.phoenixcontact.com/it/prodotti/2900510>

Disegni

Schema di collegamento

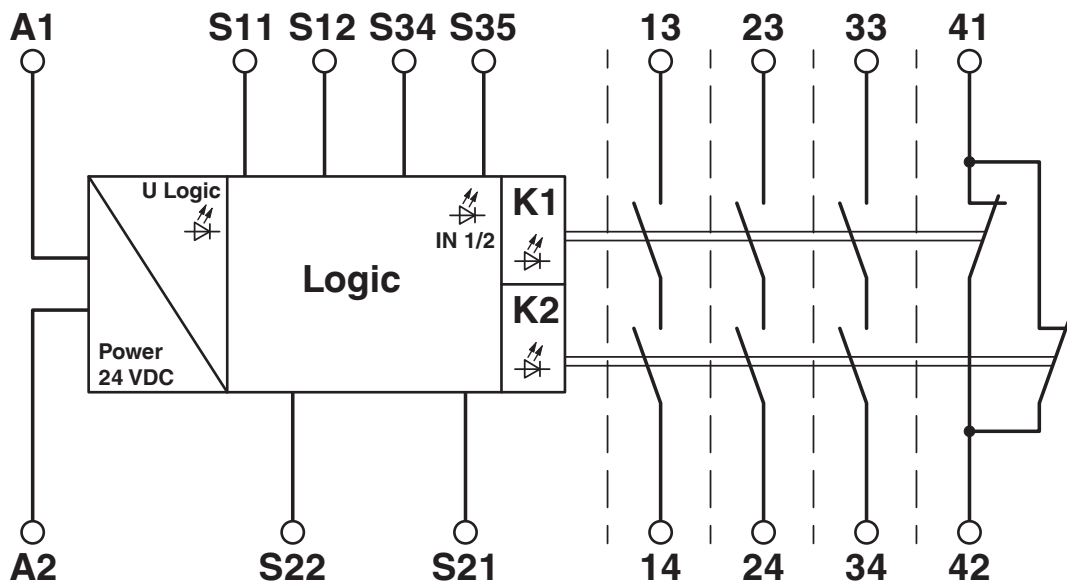
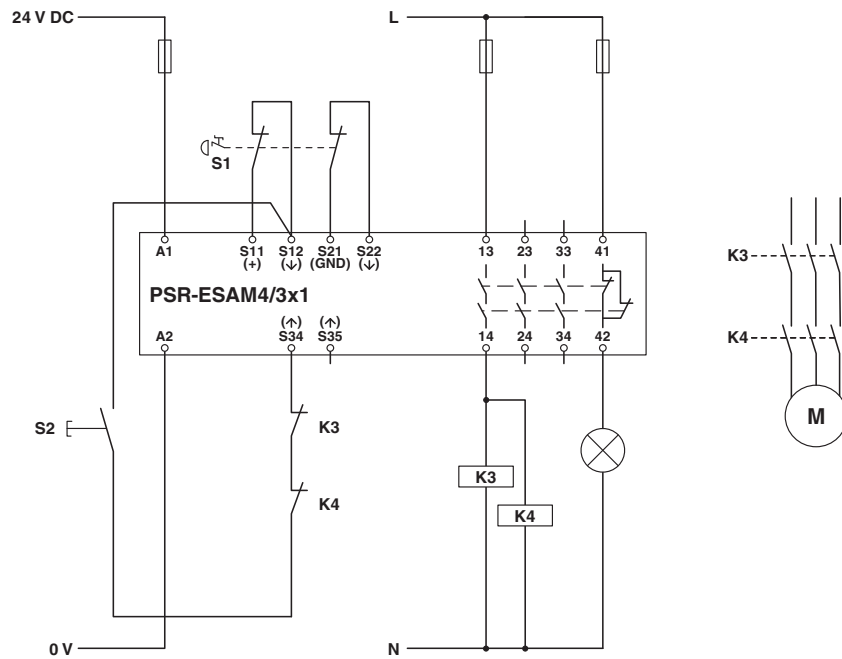


Diagramma a blocchi

Schema di collegamento



Monitoraggio degli arresti di emergenza a 2 canali

PSR-SPP- 24UC/ESAM4/3X1/1X2/B - Moduli di sicurezza



2900510

<https://www.phoenixcontact.com/it/prodotti/2900510>

Omologazioni

📄 To download certificates, visit the product detail page: <https://www.phoenixcontact.com/it/prodotti/2900510>



cULus Listed

ID omologazione: E140324



Functional Safety

ID omologazione: 01/205/5117.04/23

PSR-SPP- 24UC/ESAM4/3X1/1X2/B - Moduli di sicurezza



2900510

<https://www.phoenixcontact.com/it/prodotti/2900510>

Classifiche

ECLASS

| | |
|-------------------|----------|
| ECLASS-13.0 | 27371819 |
| ECLASS-15.0 | 27371819 |
| ECLASS-15.0 ASSET | 27250101 |

ETIM

| | |
|-----------|----------|
| ETIM 10.0 | EC001449 |
|-----------|----------|

UNSPSC

| | |
|-------------|----------|
| UNSPSC 21.0 | 39122205 |
|-------------|----------|

PSR-SPP- 24UC/ESAM4/3X1/1X2/B - Moduli di sicurezza



2900510

<https://www.phoenixcontact.com/it/prodotti/2900510>

Environmental product compliance

EU RoHS

| | |
|---|--------------|
| Soddisfa i requisiti della direttiva RoHS | Sì |
| con eccezione delle deroghe, se note | 7(a), 7(c)-I |

China RoHS

| | |
|--|---|
| Environment friendly use period (EFUP) | EFUP-50 |
| | Una tabella per la dichiarazione China RoHS in base all'articolo è disponibile nell'area di download di ciascun articolo alla voce "Dichiarazione del produttore". Per tutti gli articoli con EFUP-E non viene allestita né richiesta alcuna tabella per la dichiarazione China RoHS. |

EU REACH SVHC

| | |
|---|--------------------------------------|
| Avviso di sostanza candidata REACH (n. CAS) | Lead(n. CAS: 7439-92-1) |
| SCIP | faf72f3e-a5d6-475a-adeb-073ef25de3a9 |

EF3.1 Cambiamento climatico

| | |
|---------|--------------|
| CO2e kg | 5,34 kg CO2e |
|---------|--------------|

Phoenix Contact 2026 © - Tutti i diritti riservati
<https://www.phoenixcontact.com>

PHOENIX CONTACT S.p.a.
Via Bellini, 39/41
20095 Cusano Milanino (MI)
+39 02 660591
info_it@phoenixcontact.com