

PLC-BPT-230UC/ 1/SEN/SO46 - Prese relè



2900457

<https://www.phoenixcontact.com/it/prodotti/2900457>

Si prega di notare che i dati visualizzati in questo PDF sono stati generati dal nostro catalogo online. I dati completi sono disponibili nella documentazione per l'utente. Si applicano le condizioni generali di utilizzo per i download.



Morsetto base PLC-Sensore da 6,2 mm contro correnti e/o tensioni di disturbo sul lato di comando, connessione Push-in, senza relè o equipaggiamento relè a stato solido, con ripartizione della tensione alimentatore del sensore (BB), 1 contatto aperto a riposo, tensione di ingresso 230 V AC

I vantaggi

- Tensione di diseccitazione del relè elevata
- Insensibile alle correnti di disturbo

Dati commerciali

Codice articolo	2900457
Pezzi/conf.	10 Pezzi
Quantità di ordinazione minima	1 Pezzi
Codice vendita	DK62AM
Codice prodotto	DK62AM
GTIN	4046356507776
Peso per pezzo (confezione inclusa)	27,3 g
Peso per pezzo (confezione esclusa)	26 g
Numero tariffa doganale	85369010
Paese di origine	DE

Dati tecnici

Note

Limitazione dell'uso

Nota EMC	EMC: prodotto in classe A, vedere la dichiarazione del produttore nell'area download
----------	--

Caratteristiche articolo

Tipo di prodotto	Zoccolo relP
Famiglia di prodotti	PLC-INTERFACE
Applicazione	Filtro contro i disturbi
Funzionamento	100 % ED

Caratteristiche elettriche

Circuito di protezione	Ponte raddrizzatore; Ponte raddrizzatore
	Filtro RCZ; Filtro RCZ

Dati di ingresso

Tensione d'ingresso nominale U_N	230 V AC
	La tensione nominale del relè elettromeccanico a innesto o del relè a stato solido (vedere accessori necessari) differisce dalla tensione nominale d'ingresso della presa con precircuito integrato
	230 V AC
	La tensione nominale del relè elettromeccanico a innesto o del relè a stato solido (vedere accessori necessari) differisce dalla tensione nominale d'ingresso della presa con precircuito integrato

Equipaggiamento relè

Tensione d'ingresso nominale U_N	230 V AC
Range d'ingresso rispetto a U_N	0,78 ... 1,14
Corrente d'ingresso tipica con U_N	8,8 mA (50 Hz)
	10 mA (60 Hz)
Tempo di eccitazione tipica	7 ms
Tempo di diseccitazione tipico	20 ms
Tensione di diseccitazione tipica	80 V AC
Indicazione tensione di esercizio	LED giallo
Circuito di protezione	Ponte raddrizzatore; Ponte raddrizzatore
	Filtro; Filtro

Equipaggiamento optoaccoppiatore

Tensione d'ingresso nominale U_N	230 V AC
Range d'ingresso rispetto a U_N	0,8 ... 1,1
Corrente d'ingresso tipica con U_N	8,8 mA
	10 mA

2900457

<https://www.phoenixcontact.com/it/prodotti/2900457>

Soglia di commutazione segnale "0" rispetto a U_N	$\leq 0,4$
Tempo di eccitazione tipica	6 ms
Tempo di diseccitazione tipico	10 ms
Indicazione tensione di esercizio	LED giallo
Circuito di protezione	Ponte raddrizzatore; Ponte raddrizzatore
	Filtro; Filtro

Dati di uscita

Max. tensione commutabile	48 V DC
Min. tensione commutabile	3 V DC
Corrente permanente limite	100 mA
Caduta di tensione alla max. corrente limite permanente	< 1 V DC
Collegamento d'uscita	2 conduttori senza massa
Circuito di protezione	Prot. contro inversione polarità
	Prot. contro le sovratensioni
Max. tensione commutabile	30 V DC
Min. tensione commutabile	3 V DC
Corrente permanente limite	3 A
Caduta di tensione alla max. corrente limite permanente	< 200 mV
Max. corrente d'inserzione	15 A (10 ms)
Collegamento d'uscita	2 conduttori senza massa
Circuito di protezione	Prot. contro inversione polarità
	Prot. contro le sovratensioni
Max. tensione commutabile	253 V AC (In presenza di tensioni maggiori di 250 V (L1, L2, L3) fra morsetti identici di moduli affiancati occorre inserire la piastra isolante PLC-ATP. Un ponticellamento del potenziale avviene con FBST 8-PLC...o...FBST 500...)
Min. tensione commutabile	24 V AC
Corrente permanente limite	0,75 A
Caduta di tensione alla max. corrente limite permanente	< 1 V AC
Max. corrente d'inserzione	30 A (10 ms)
Collegamento d'uscita	2 conduttori senza massa
Circuito di protezione	circuito RCV
Corrente di dispersione	< 1 mA
Sfasamento cos phi min	0,5
Integrale di carico limite	4,5 A ² s

Dati di collegamento

Collegamento	Connessione Push-in
Lunghezza del tratto da spelare	10 mm
Sezione conduttore rigida	0,14 mm ² ... 2,5 mm ²
Sezione conduttore flessibile	0,14 mm ² ... 2,5 mm ²
	0,2 mm ² ... 2,5 mm ² (Capocorda singolo)
	2x 0,5 mm ² ... 1 mm ² (Capocorda montato TWIN)
Sezione conduttore AWG	26 ... 14

Segnalazione

Segnalazione stato	LED
--------------------	-----

Dimensioni

Dimensioni articolo

Larghezza	6,2 mm
Altezza	80 mm
Profondità	94 mm

Indicazioni materiale

Colore	grigio (RAL 7042)
Classe di combustibilità a norma UL 94 (Custodia)	V0 (Custodia)

Condizioni ambientali e della vita elettrica

Condizioni ambientali

Temperatura ambiente (esercizio)	-40 °C ... 55 °C
Temperatura ambiente (stoccaggio/trasporto)	-40 °C ... 85 °C

Omologazioni

CE

Certificato	Conformità CE
-------------	---------------

UKCA

Certificato	Conformità UKCA
-------------	-----------------

Omologazione per settore navale

Certificato	TAE0000196
-------------	------------

Test dei gas tossici

Siglatura	ISA-S71.04. G3 Harsh Group
	EN 60068-2-60

Dati cantieristica navale

Temperature	D
Humidity	A
Vibrazione	B/C
EMC	B
Enclosure	Required protection according to the Rules shall be provided upon installation on board

Dati EMC

Compatibilità elettromagnetica	Conformità alla direttiva EMC
Direttiva sulla bassa tensione	Conformità alla direttiva NS

Normative e prescrizioni

PLC-BPT-230UC/ 1/SEN/SO46 - Prese relè



2900457

<https://www.phoenixcontact.com/it/prodotti/2900457>

Norme/Disposizioni	IEC/EN 60664-1
--------------------	----------------

Montaggio

Tipo di montaggio	Montaggio su guida DIN
Nota per il montaggio	affiancabile senza distanza
Posizione di installazione	a scelta

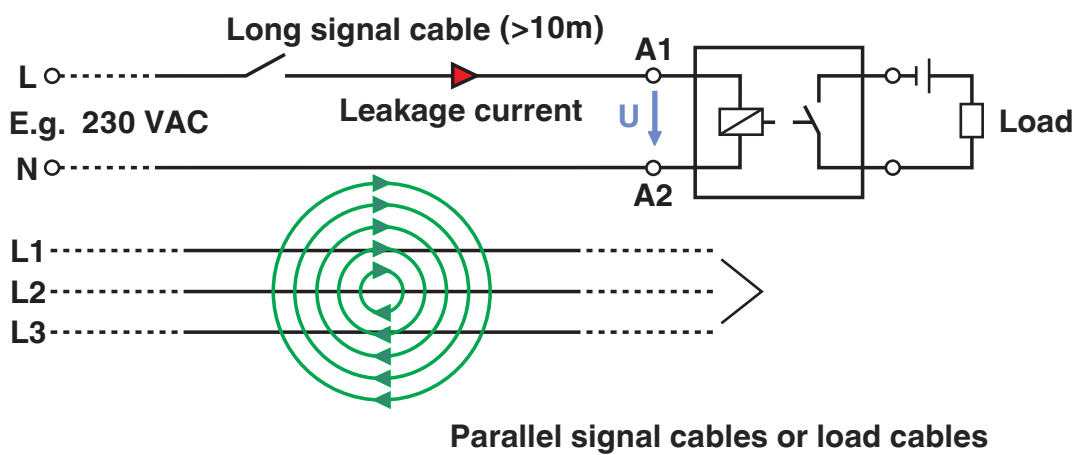
Disegni

Disegno applicazione



Presenza di fenomeni di disturbo
 Caso 1: guasto - scheda di uscita AC

Disegno applicazione



Presenza di fenomeni di disturbo
 Caso 2: linee di segnale lunghe

Schema di collegamento



Uscita DC

Schema di collegamento

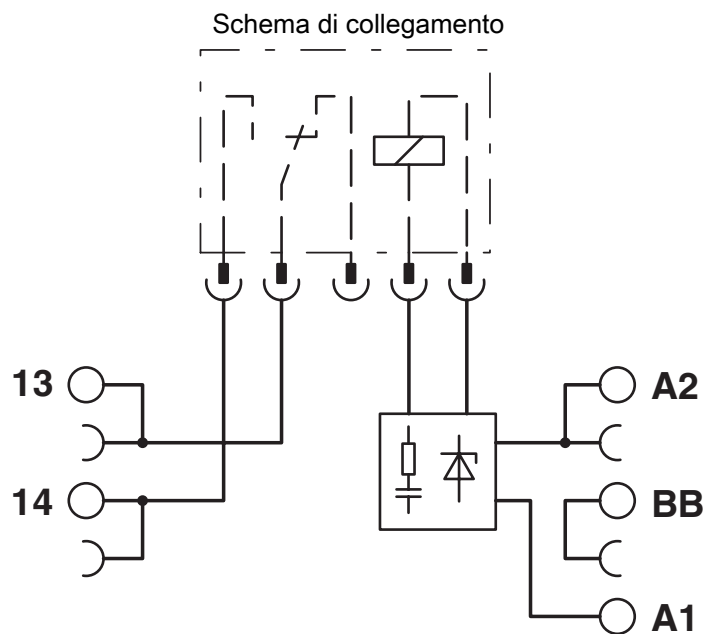


Uscita AC

PLC-BPT-230UC/ 1/SEN/SO46 - Prese relè

2900457

<https://www.phoenixcontact.com/it/prodotti/2900457>



2900457

<https://www.phoenixcontact.com/it/prodotti/2900457>

Omologazioni

📄 To download certificates, visit the product detail page: <https://www.phoenixcontact.com/it/prodotti/2900457>



cUL Recognized

ID omologazione: E238705



UL Recognized

ID omologazione: E238705



EAC

ID omologazione: RU D-DE.B*00573/18



DNV GL

ID omologazione: TAE0000196

2900457

<https://www.phoenixcontact.com/it/prodotti/2900457>

Classifiche

ECLASS

ECLASS-13.0	27371603
ECLASS-15.0	27371603

ETIM

ETIM 10.0	EC001456
-----------	----------

UNSPSC

UNSPSC 21.0	39122300
-------------	----------

2900457

<https://www.phoenixcontact.com/it/prodotti/2900457>

Environmental product compliance

EU RoHS

Soddisfa i requisiti della direttiva RoHS	Sì
con eccezione delle deroghe, se note	7(a), 7(c)-I

China RoHS

Environment friendly use period (EFUP)	EFUP-50
	Una tabella per la dichiarazione China RoHS in base all'articolo è disponibile nell'area di download di ciascun articolo alla voce "Dichiarazione del produttore". Per tutti gli articoli con EFUP-E non viene allestita né richiesta alcuna tabella per la dichiarazione China RoHS.

EU REACH SVHC

Avviso di sostanza candidata REACH (n. CAS)	Lead(n. CAS: 7439-92-1)
SCIP	fdf8c33c-04ec-47ed-908c-1d89e50b763b

Phoenix Contact 2026 © - Tutti i diritti riservati
<https://www.phoenixcontact.com>

PHOENIX CONTACT S.p.a.
 Via Bellini, 39/41
 20095 Cusano Milanino (MI)
 +39 02 660591
info_it@phoenixcontact.com