

PLC-BPT-120UC/21/SO46 - Prese relè



2900453

<https://www.phoenixcontact.com/it/prodotti/2900453>

Si prega di notare che i dati visualizzati in questo PDF sono stati generati dal nostro catalogo online. I dati completi sono disponibili nella documentazione per l'utente. Si applicano le condizioni generali di utilizzo per i download.



Morsetto base PLC da 6,2 mm, contro correnti e/o tensioni di disturbo sul lato di comando con connessione Push-in, senza equipagg. relè o relè a stato solido, per il montaggio su guida di montaggio, NS 35/7,5, con filtro RCZ integrato, 1 contatto di scambio tens. di ingr.: 120 V AC

I vantaggi

- Tensione di diseccitazione del relè elevata
- Insensibile alle correnti di disturbo

Dati commerciali

| | |
|-------------------------------------|---------------|
| Codice articolo | 2900453 |
| Pezzi/conf. | 10 Pezzi |
| Quantità di ordinazione minima | 1 Pezzi |
| Codice vendita | DK62AM |
| Codice prodotto | DK62AM |
| GTIN | 4046356512886 |
| Peso per pezzo (confezione inclusa) | 27,23 g |
| Peso per pezzo (confezione esclusa) | 28,14 g |
| Numero tariffa doganale | 85369010 |
| Paese di origine | DE |

Dati tecnici

Note

Limitazione dell'uso

| | |
|----------|--|
| Nota EMC | EMC: prodotto in classe A, vedere la dichiarazione del produttore nell'area download |
|----------|--|

Caratteristiche articolo

| | |
|----------------------|--------------------------|
| Tipo di prodotto | Zoccolo relP |
| Famiglia di prodotti | PLC-INTERFACE |
| Applicazione | Filtro contro i disturbi |
| Funzionamento | 100 % ED |

Caratteristiche elettriche

| | |
|------------------------|--|
| Circuito di protezione | Ponte raddrizzatore; Ponte raddrizzatore |
| | Filtro RCZ; Filtro RCZ |

Dati di ingresso

| | |
|------------------------------------|---|
| Tensione d'ingresso nominale U_N | 120 V AC |
| | 110 V DC |
| | La tensione nominale del relè elettromeccanico a innesto o del relè a stato solido (vedere accessori necessari) differisce dalla tensione nominale d'ingresso della presa con precircuito integrato |
| | 120 V AC |
| | 110 V DC |
| | La tensione nominale del relè elettromeccanico a innesto o del relè a stato solido (vedere accessori necessari) differisce dalla tensione nominale d'ingresso della presa con precircuito integrato |

Equipaggiamento relè

| | |
|--------------------------------------|--|
| Tensione d'ingresso nominale U_N | 120 V AC |
| | 110 V DC |
| Range d'ingresso rispetto a U_N | 0,8 ... 1,4 |
| Corrente d'ingresso tipica con U_N | 7 mA (50 Hz) |
| | 8 mA (60 Hz) |
| Tempo di eccitazione tipica | 7 ms |
| Tempo di diseccitazione tipico | 20 ms |
| Tensione di diseccitazione tipica | 50 V AC |
| Indicazione tensione di esercizio | LED giallo |
| Circuito di protezione | Ponte raddrizzatore; Ponte raddrizzatore |
| | Filtro; Filtro |

Equipaggiamento optoaccoppiatore

| | |
|------------------------------------|----------|
| Tensione d'ingresso nominale U_N | 120 V AC |
|------------------------------------|----------|

| | |
|---|--|
| | 110 V DC |
| Range d'ingresso rispetto a U_N | 0,85 ... 1,1 |
| Corrente d'ingresso tipica con U_N | 7 mA (50 Hz) |
| | 8 mA (60 Hz) |
| Soglia di commutazione segnale "0" rispetto a U_N | $\leq 0,4$ |
| Tempo di eccitazione tipica | 6 ms |
| Tempo di diseccitazione tipico | 10 ms |
| Indicazione tensione di esercizio | LED giallo |
| Circuito di protezione | Ponte raddrizzatore; Ponte raddrizzatore |
| | Filtro; Filtro |

Dati di uscita

| | |
|---|---|
| Max. tensione commutabile | 48 V DC |
| Min. tensione commutabile | 3 V DC |
| Corrente permanente limite | 100 mA |
| Caduta di tensione alla max. corrente limite permanente | < 1 V |
| Collegamento d'uscita | 2 conduttori senza massa |
| Circuito di protezione | Prot. contro inversione polarità |
| | Prot. contro le sovratensioni |
| Max. tensione commutabile | 30 V DC |
| Min. tensione commutabile | 3 V DC |
| Corrente permanente limite | 3 A |
| Caduta di tensione alla max. corrente limite permanente | < 200 mV |
| Max. corrente d'inserzione | 15 A (10 ms) |
| Collegamento d'uscita | 2 conduttori senza massa |
| Circuito di protezione | Prot. contro inversione polarità |
| | Prot. contro le sovratensioni |
| Max. tensione commutabile | 253 V AC (In presenza di tensioni maggiori di 250 V (L1, L2, L3) fra morsetti identici di moduli affiancati occorre inserire la piastra isolante PLC-ATP. Un ponticellamento del potenziale avviene con FBST 8-PLC...o...FBST 500...) |
| Min. tensione commutabile | 24 V AC |
| Corrente permanente limite | 0,75 A |
| Caduta di tensione alla max. corrente limite permanente | < 1 V |
| Max. corrente d'inserzione | 30 A (10 ms) |
| Collegamento d'uscita | 2 conduttori senza massa |
| Circuito di protezione | circuito RCV |
| Corrente di dispersione | < 1 mA |
| Sfasamento cos phi min | 0,5 |
| Integrale di carico limite | 4,5 A ² s |

Dati di collegamento

| | |
|---------------------------------|--|
| Collegamento | Connessione Push-in |
| Lunghezza del tratto da spelare | 10 mm |
| Sezione conduttore rigida | 0,14 mm ² ... 2,5 mm ² |

| | |
|-------------------------------|---|
| Sezione conduttore flessibile | 0,14 mm ² ... 2,5 mm ² |
| | 0,2 mm ² ... 2,5 mm ² (Capocorda singolo) |
| | 2x 0,5 mm ² ... 1 mm ² (Capocorda montato TWIN) |
| Sezione conduttore AWG | 26 ... 14 |

Segnalazione

| | |
|--------------------|-----|
| Segnalazione stato | LED |
|--------------------|-----|

Dimensioni

Dimensioni articolo

| | |
|------------|--------|
| Larghezza | 6,2 mm |
| Altezza | 80 mm |
| Profondità | 94 mm |

Indicazioni materiale

| | |
|---|-------------------|
| Colore | grigio (RAL 7042) |
| Classe di combustibilità a norma UL 94 (Custodia) | V0 (Custodia) |

Condizioni ambientali e della vita elettrica

Condizioni ambientali

| | |
|---|------------------|
| Temperatura ambiente (esercizio) | -40 °C ... 55 °C |
| Temperatura ambiente (stoccaggio/trasporto) | -40 °C ... 85 °C |

Omologazioni

CE

| | |
|-------------|---------------|
| Certificato | Conformità CE |
|-------------|---------------|

UKCA

| | |
|-------------|-----------------|
| Certificato | Conformità UKCA |
|-------------|-----------------|

Omologazione per settore navale

| | |
|-------------|------------|
| Certificato | TAE0000196 |
|-------------|------------|

Test dei gas tossici

| | |
|-----------|----------------------------|
| Siglatura | ISA-S71.04. G3 Harsh Group |
| | EN 60068-2-60 |

Dati cantieristica navale

| | |
|-------------|---|
| Temperature | D |
| Humidity | A |
| Vibrazione | B/C |
| EMC | B |
| Enclosure | Required protection according to the Rules shall be provided upon installation on board |

2900453

<https://www.phoenixcontact.com/it/prodotti/2900453>

Dati EMC

| | |
|--------------------------------|-------------------------------|
| Compatibilità elettromagnetica | Conformità alla direttiva EMC |
| Direttiva sulla bassa tensione | Conformità alla direttiva NS |

Normative e prescrizioni

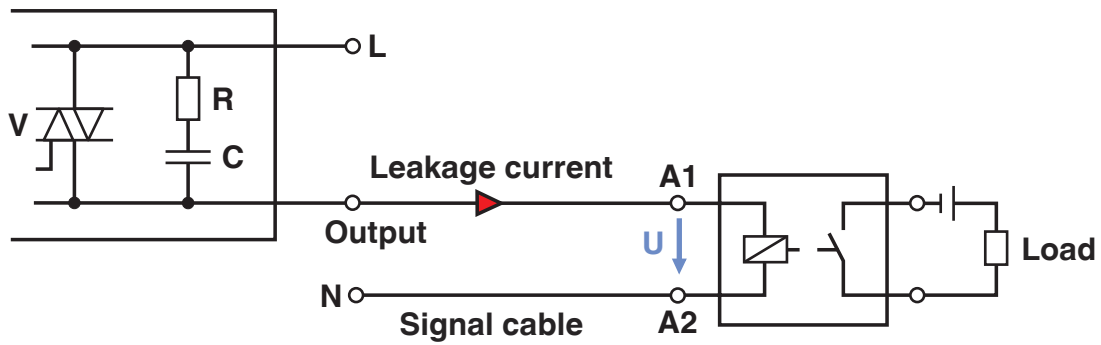
| | |
|--------------------|----------------|
| Norme/Disposizioni | IEC/EN 60664-1 |
|--------------------|----------------|

Montaggio

| | |
|----------------------------|-----------------------------|
| Tipo di montaggio | Montaggio su guida DIN |
| Nota per il montaggio | affiancabile senza distanza |
| Posizione di installazione | a scelta |

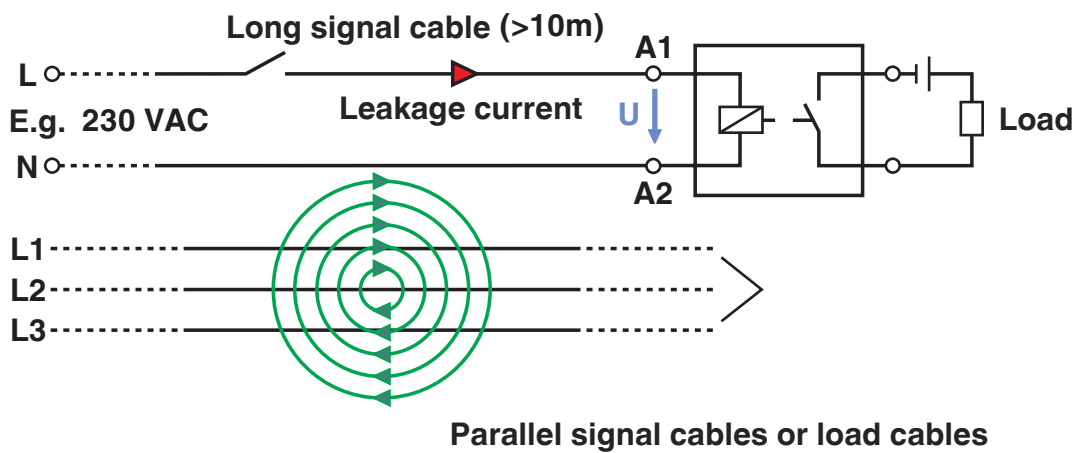
Disegni

Disegno applicazione



Presenza di fenomeni di disturbo
 Caso 1: guasto - scheda di uscita AC

Disegno applicazione

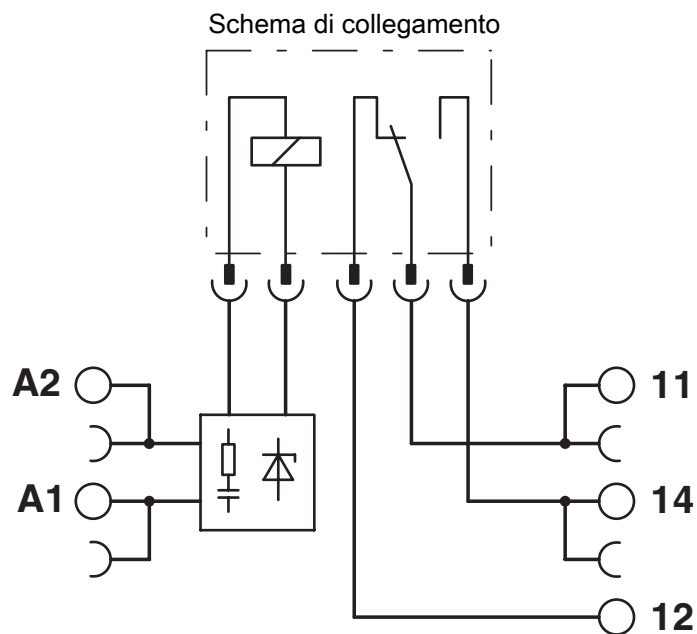


Presenza di fenomeni di disturbo
 Caso 2: linee di segnale lunghe

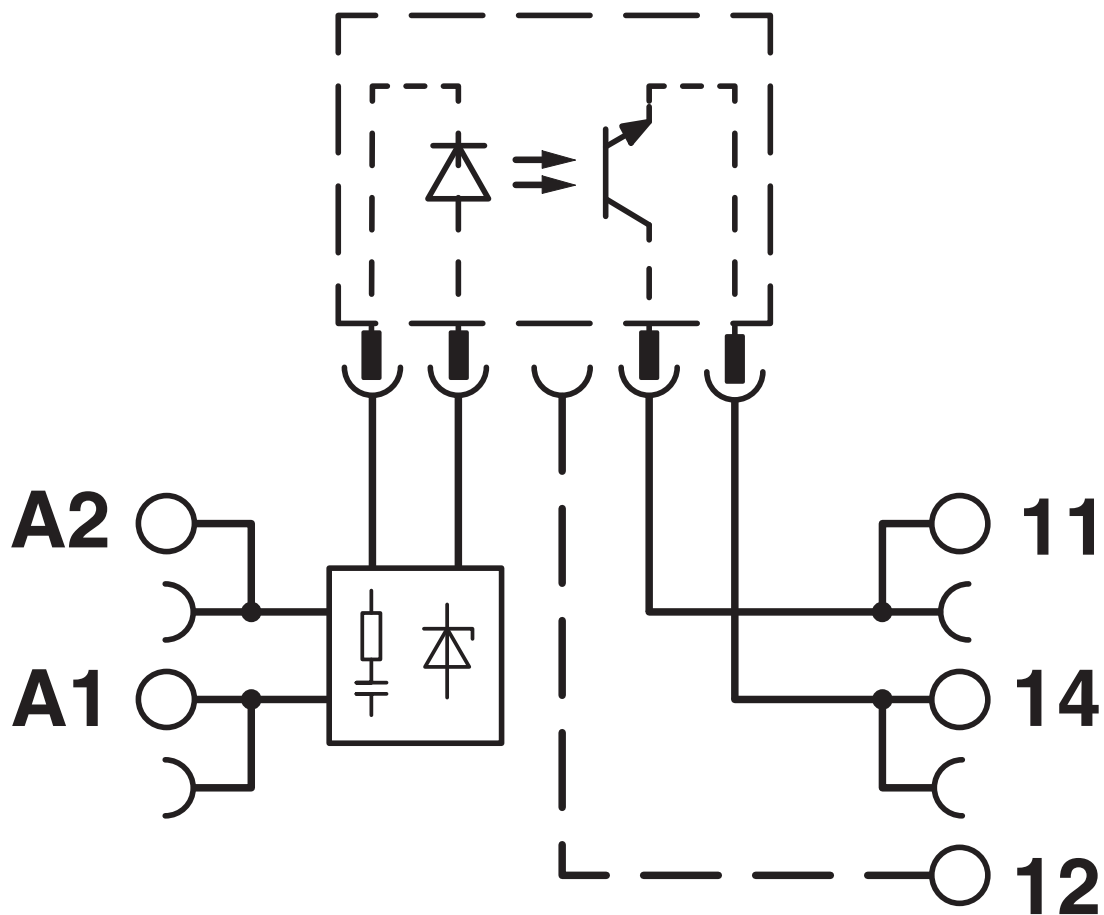
PLC-BPT-120UC/21/SO46 - Prese relè

2900453

<https://www.phoenixcontact.com/it/prodotti/2900453>



Schema di collegamento



Uscita DC

Schema di collegamento



Uscita AC

2900453

<https://www.phoenixcontact.com/it/prodotti/2900453>

Omologazioni

🔗 To download certificates, visit the product detail page: <https://www.phoenixcontact.com/it/prodotti/2900453>



cUL Recognized

ID omologazione: E238705



UL Recognized

ID omologazione: E238705



EAC

ID omologazione: RU D-DE.B*00573/18



DNV GL

ID omologazione: TAE0000196

2900453

<https://www.phoenixcontact.com/it/prodotti/2900453>

Classifiche

ECLASS

| | |
|-------------|----------|
| ECLASS-13.0 | 27371603 |
| ECLASS-15.0 | 27371603 |

ETIM

| | |
|-----------|----------|
| ETIM 10.0 | EC001456 |
|-----------|----------|

UNSPSC

| | |
|-------------|----------|
| UNSPSC 21.0 | 39122300 |
|-------------|----------|

2900453

<https://www.phoenixcontact.com/it/prodotti/2900453>

Environmental product compliance

EU RoHS

| | |
|---|--------------|
| Soddisfa i requisiti della direttiva RoHS | Sì |
| con eccezione delle deroghe, se note | 7(a), 7(c)-I |

China RoHS

| | |
|--|---|
| Environment friendly use period (EFUP) | EFUP-50 |
| | Una tabella per la dichiarazione China RoHS in base all'articolo è disponibile nell'area di download di ciascun articolo alla voce "Dichiarazione del produttore". Per tutti gli articoli con EFUP-E non viene allestita né richiesta alcuna tabella per la dichiarazione China RoHS. |

EU REACH SVHC

| | |
|---|--------------------------------------|
| Avviso di sostanza candidata REACH (n. CAS) | Lead(n. CAS: 7439-92-1) |
| SCIP | ba8c3803-f89f-47f3-bc29-f0c574323937 |

Phoenix Contact 2026 © - Tutti i diritti riservati
<https://www.phoenixcontact.com>

PHOENIX CONTACT S.p.a.
 Via Bellini, 39/41
 20095 Cusano Milanino (MI)
 +39 02 660591
info_it@phoenixcontact.com