

# PLC-BPT- 24UC/ 1/ACT - Prese relè



2900450

<https://www.phoenixcontact.com/it/prodotti/2900450>

Si prega di notare che i dati visualizzati in questo PDF sono stati generati dal nostro catalogo online. I dati completi sono disponibili nella documentazione per l'utente. Si applicano le condizioni generali di utilizzo per i download.



Morsetto base PLC da 6,2 mm per funzioni di output con connessione Push-in, senza equipagg. relè o relè a stato solido, per il montaggio su guida di montaggio, NS 35/7,5 con connessione al conduttore di ritorno (BB), 1 contatto aperto a riposo, tens. di ingr. 24 V AC/DC

## I vantaggi

- Serie di attuatori PLC con relè a stato solido di potenza per l'accoppiamento di controllori e attuatori come motori, contattori, valvole ecc..

## Dati commerciali

Codice articolo	2900450
Pezzi/conf.	10 Pezzi
Quantità di ordinazione minima	1 Pezzi
Codice vendita	DK62A1
Codice prodotto	DK62A1
GTIN	4046356512381
Peso per pezzo (confezione inclusa)	28,11 g
Peso per pezzo (confezione esclusa)	28,1 g
Numero tariffa doganale	85366990
Paese di origine	DE

## Dati tecnici

### Note

#### Limitazione dell'uso

Nota EMC	EMC: prodotto in classe A, vedere la dichiarazione del produttore nell'area download
----------	--------------------------------------------------------------------------------------

### Caratteristiche articolo

Tipo di prodotto	Zoccolo relP
Famiglia di prodotti	PLC-INTERFACE
Applicazione	Funzione d'uscita
Funzionamento	100 % ED

### Dati di ingresso

Tensione d'ingresso nominale $U_N$	24 V AC/DC La tensione nominale del relè elettromeccanico a innesto o del relè a stato solido (vedere accessori necessari) differisce dalla tensione nominale d'ingresso della presa con precircuito integrato
Circuito di protezione	Ponte raddrizzatore
Tensione d'ingresso nominale $U_N$	24 V AC/DC La tensione nominale del relè elettromeccanico a innesto o del relè a stato solido (vedere accessori necessari) differisce dalla tensione nominale d'ingresso della presa con precircuito integrato

### Equipaggiamento relè

Tensione di alimentazione del circuito di comando di dimensionamento $U_S$	24 V AC/DC
Range di tensione riferito a $U_S$	0,8 ... 1,2
Corrente d'ingresso tipica con $U_N$	15,6 mA (50 Hz) 8,5 mA (60 Hz)
Tempo di eccitazione tipica	5 ms
Tempo di diseccitazione tipico	30 ms
Indicazione tensione di esercizio	LED giallo
Circuito di protezione	Ponte raddrizzatore; Ponte raddrizzatore

### Equipaggiamento optoaccoppiatore

Tensione di alimentazione del circuito di comando di dimensionamento $U_S$	24 V AC/DC
Range di tensione riferito a $U_S$	0,8 ... 1,2
Corrente d'ingresso tipica con $U_N$	15 mA (50 Hz) 8,3 mA (60 Hz)
Tempo di eccitazione tipica	10 ms
Tempo di diseccitazione tipico	20 ms
Indicazione tensione di esercizio	LED giallo

# PLC-BPT- 24UC/ 1/ACT - Prese relè



2900450

<https://www.phoenixcontact.com/it/prodotti/2900450>

Circuito di protezione	Ponte raddrizzatore; Ponte raddrizzatore
------------------------	------------------------------------------

## Dati di uscita

Max. tensione commutabile	33 V DC
Min. tensione commutabile	3 V DC
Corrente permanente limite	3 A (vedere curva derating)
Caduta di tensione alla max. corrente limite permanente	≤ 150 mV
Collegamento d'uscita	2 conduttori senza massa
Circuito di protezione	Prot. contro inversione polarità Diodo di protezione contro l'inversione di polarità in parallelo Prot. contro le sovratensioni
Max. tensione commutabile	48 V DC
Min. tensione commutabile	3 V DC
Corrente permanente limite	100 mA
Caduta di tensione alla max. corrente limite permanente	≤ 1 V
Collegamento d'uscita	2 conduttori senza massa
Circuito di protezione	Prot. contro inversione polarità Diodo di protezione contro l'inversione di polarità in parallelo Prot. contro le sovratensioni
Max. tensione commutabile	253 V AC
Min. tensione commutabile	24 V AC
Corrente permanente limite	0,75 A (vedere curva derating)
Caduta di tensione alla max. corrente limite permanente	≤ 1 V
Collegamento d'uscita	2 conduttori - senza massa, passaggio per lo zero
Circuito di protezione	circuito RCV
Corrente di dispersione	≤ 1 mA
Integrale di carico limite	4,5 A <sup>2</sup> s (tp = 10 ms, a 25 °C)

## Dati di collegamento

Collegamento	Connessione Push-in
Lunghezza del tratto da spelare	10 mm
Sezione conduttore rigida	0,14 mm <sup>2</sup> ... 2,5 mm <sup>2</sup>
Sezione conduttore flessibile	0,14 mm <sup>2</sup> ... 2,5 mm <sup>2</sup> 0,2 mm <sup>2</sup> ... 2,5 mm <sup>2</sup> (Capocorda singolo) 2x 0,5 mm <sup>2</sup> ... 1 mm <sup>2</sup> (Capocorda montato TWIN)
Sezione conduttore AWG	26 ... 14

## Dimensioni

### Dimensioni articolo

Larghezza	6,2 mm
Altezza	80 mm
Profondità	94 mm

## Indicazioni materiale

# PLC-BPT- 24UC/ 1/ACT - Prese relè



2900450

<https://www.phoenixcontact.com/it/prodotti/2900450>

Colore	grigio (RAL 7042)
Classe di combustibilità a norma UL 94 (Custodia)	V0 (Custodia)

## Condizioni ambientali e della vita elettrica

### Condizioni ambientali

Temperatura ambiente (esercizio)	-20 °C ... 60 °C
Temperatura ambiente (stoccaggio/trasporto)	-40 °C ... 85 °C

## Omologazioni

### CE

Certificato	Conformità CE
-------------	---------------

### UKCA

Certificato	Conformità UKCA
-------------	-----------------

### Omologazione per settore navale

Certificato	TAE0000196
-------------	------------

### Test dei gas tossici

Siglatura	ISA-S71.04. G3 Harsh Group
	EN 60068-2-60

### Dati cantieristica navale

Temperature	D
Humidity	A
Vibrazione	B/C
EMC	B
Enclosure	Required protection according to the Rules shall be provided upon installation on board

## Dati EMC

Compatibilità elettromagnetica	Conformità alla direttiva EMC
Direttiva sulla bassa tensione	Conformità alla direttiva NS

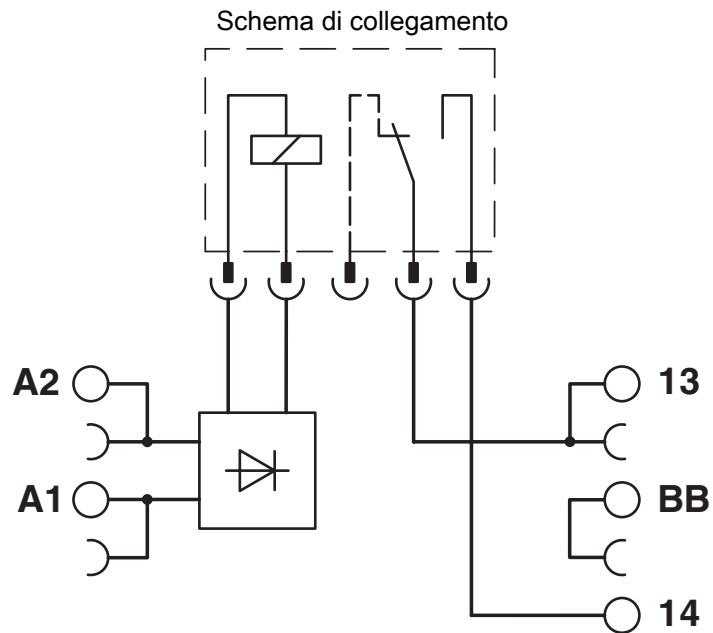
## Normative e prescrizioni

Norme/Disposizioni	IEC/EN 60664-1
--------------------	----------------

## Montaggio

Tipo di montaggio	Montaggio su guida DIN
Nota per il montaggio	affiancabile senza distanza
Posizione di installazione	a scelta

Disegni



Schema di collegamento



# PLC-BPT- 24UC/ 1/ACT - Prese relè



2900450

<https://www.phoenixcontact.com/it/prodotti/2900450>

## Omologazioni

📄 To download certificates, visit the product detail page: <https://www.phoenixcontact.com/it/prodotti/2900450>



**cUL Recognized**  
ID omologazione: E238705



**UL Recognized**  
ID omologazione: E238705



**EAC**  
ID omologazione: RU D-DE.B\*00573/18



**DNV GL**  
ID omologazione: TAE0000196

# PLC-BPT- 24UC/ 1/ACT - Prese relè



2900450

<https://www.phoenixcontact.com/it/prodotti/2900450>

## Classifiche

### ECLASS

ECLASS-13.0	27371603
ECLASS-15.0	27371603

### ETIM

ETIM 10.0	EC001456
-----------	----------

### UNSPSC

UNSPSC 21.0	39122300
-------------	----------

2900450

<https://www.phoenixcontact.com/it/prodotti/2900450>

## Environmental product compliance

### EU RoHS

Soddisfa i requisiti della direttiva RoHS	Sì
con eccezione delle deroghe, se note	7(a), 7(c)-I

### China RoHS

Environment friendly use period (EFUP)	EFUP-50
	Una tabella per la dichiarazione China RoHS in base all'articolo è disponibile nell'area di download di ciascun articolo alla voce "Dichiarazione del produttore". Per tutti gli articoli con EFUP-E non viene allestita né richiesta alcuna tabella per la dichiarazione China RoHS.

### EU REACH SVHC

Avviso di sostanza candidata REACH (n. CAS)	Lead(n. CAS: 7439-92-1)
SCIP	f2608036-99a3-436b-9cbd-b1abad5de81f

Phoenix Contact 2026 © - Tutti i diritti riservati  
<https://www.phoenixcontact.com>

PHOENIX CONTACT S.p.a.  
Via Bellini, 39/41  
20095 Cusano Milanino (MI)  
+39 02 660591  
[info\\_it@phoenixcontact.com](mailto:info_it@phoenixcontact.com)