

# ELR H5-IES-SC-230AC/500AC-2 - Motorstarter ibridi



2900420

<https://www.phoenixcontact.com/it/prodotti/2900420>

Si prega di notare che i dati visualizzati in questo PDF sono stati generati dal nostro catalogo online. I dati completi sono disponibili nella documentazione per l'utente. Si applicano le condizioni generali di utilizzo per i download.



Relè statico per l'inversione di motori da 3~AC fino a 500 V AC, con corrente d'uscita 2,4 A, tensione di controllo 230 V AC, disinserzione per sovraccarico impostabile e funzione di arresto d'emergenza fino a SIL 3 / PL e

## I vantaggi

- Spessore 22,5 mm
- Livello di protezione secondo IEC 61508-1: SIL 3, ISO 13849: PL e
- Risparmio di cablaggio
- Lunga vita elettrica
- Risparmio di spazio
- Ponticello a doppiino trifase
- Corrente regolabile per funzione bimetallica
- Commutazione esente da usura

## Dati commerciali

Codice articolo	2900420
Pezzi/conf.	1 Pezzi
Quantità di ordinazione minima	1 Pezzi
Codice vendita	DK7412
Codice prodotto	DK7412
GTIN	4046356504065
Peso per pezzo (confezione inclusa)	313 g
Peso per pezzo (confezione esclusa)	223,13 g
Numero tariffa doganale	85371098
Paese di origine	DE

## Dati tecnici

### Caratteristiche articolo

Tipo di prodotto	Motorstarter ibridi
Famiglia di prodotti	CONTACTRON
Funzionamento	100 % ED

### Caratteristiche elettriche

Numero fasi	3
Tipologia del relè statico	Starter d'inversione
Frequenza di commutazione	≤ 2 Hz (in funzione del carico)
Potenza dissipata massima in condizioni nominali	2,2 W
Frequenza di commutazione	≤ 2 Hz (in funzione del carico)
Potenza dissipata massima	4,7 W
Potenza dissipata minima	2,6 W
Tipo di assegnazione	1

### Alimentazione

Tensione di alimentazione del circuito di comando di dimensionamento $U_S$	230 V AC
Range di tensione alimentazione di comando	85 V AC ... 253 V AC
Corrente di alimentazione, di comando, di dimensionamento $I_S$	4 mA
Frequenza di rete	50/60 Hz
Circuito di protezione	Prot. contro le sovratensioni

### Caratteristiche di isolamento

Tensione di isolamento nominale	500 V
Tensione impulsiva di dimensionamento	4 kV
Categoria di sovratensione	III
Grado d'inquinamento	2
Caratteristiche di isolamento tra la tensione di ingresso di comando, la tensione di alimentazione di comando e il circuito ausiliario verso il circuito principale	Separazione sicura (IEC 60947-1/EN 50178) con tensione di esercizio ≤ 300 V AC
	Isolamento base (IEC 60947-1) con tensione di esercizio pari a 300 V AC ... 500 V AC
	Separazione sicura (EN 50178) con tensione di esercizio 300 ... 500 V AC
Caratteristiche di isolamento tra la tensione di ingresso di comando, la tensione di alimentazione di comando e il circuito ausiliario	Separazione sicura (IEC 60947-1) con circuito ausiliario ≤ 300 V AC
	Separazione sicura (EN 50178) con circuito ausiliario ≤ 300 V AC

## Dati di ingresso

### Controllo

Denominazione ingresso	Ingresso di controllo destra/sinistra
Tensione di lavoro di dimensionamento $U_C$	230 V AC
Intervallo di tensione di attivazione	85 V AC ... 253 V AC

2900420

<https://www.phoenixcontact.com/it/prodotti/2900420>

Corrente di lavoro di dimensionamento $I_C$	7 mA (Tipo di ingresso 1)
Frequenza di rete	50 Hz 60 Hz 50/60 Hz
Soglia di commutazione	44 V AC (Segnale "0") 85 V AC (Segnale "1")
Livello di commutazione	< 5 V AC (per ARRESTO DI EMERGENZA)
Tempo di disinserzione tipico	< 70 ms

## Dati di uscita

### Uscita AC

Tens. di esercizio di dimensionam. $U_e$	500 V AC
Range tensione di esercizio	42 V AC ... 550 V AC
Corrente di esercizio $I_e$	2,4 A (AC-51) 2,4 A (AC-53a)
Frequenza di rete	50/60 Hz
Range della corrente di carico	180 mA ... 2,4 A (vedere derating)
Curva d'intervento a norma IEC 60947-4-2	Classe 10A
Tempo di raffreddamento	20 min (per Reset Auto)
Corrente di dispersione	0 mA
Circuito di protezione	Prot. contro le sovratensioni

### Uscita di allarme

Nota	Messaggio di risposta: contatto di scambio a potenziale zero, contatto di segnale
Tipo di commutazione del contatto	1 contatto di scambio
Capacità di interruzione IEC 60947-5-1	3 A (230 V, AC15) 2 A (24 V (DC13))

## Dati di collegamento

### Circuito di comando

Collegamento	Connessione a vite
Lunghezza del tratto da spelare	8 mm
Filettatura	M3
Sezione conduttore rigida	0,2 mm <sup>2</sup> ... 2,5 mm <sup>2</sup>
Sezione conduttore flessibile	0,2 mm <sup>2</sup> ... 2,5 mm <sup>2</sup>
Sezione conduttore AWG	24 ... 14
Coppia di serraggio	0,5 Nm ... 0,6 Nm 5 lb <sub>f</sub> -in. ... 7 lb <sub>f</sub> -in.

### Circuito di carico

Collegamento	Connessione a vite
Lunghezza del tratto da spelare	8 mm
Filettatura	M3
Sezione conduttore rigida	0,2 mm <sup>2</sup> ... 2,5 mm <sup>2</sup>
Sezione conduttore flessibile	0,2 mm <sup>2</sup> ... 2,5 mm <sup>2</sup>

2900420

<https://www.phoenixcontact.com/it/prodotti/2900420>

Sezione conduttore AWG	24 ... 14
Coppia di serraggio	0,5 Nm ... 0,6 Nm 5 lb <sub>f</sub> -in. ... 7 lb <sub>f</sub> -in.

## Segnalazione

Segnalazione stato	LED (giallo)
Indicazione tensione di esercizio	LED verde
Segnalazione di errore	LED rosso

## Dimensioni

Larghezza	22,5 mm
Altezza	107 mm
Profondità	114 mm

## Indicazioni materiale

Classe di combustibilità a norma UL 94 (Custodia)	V0 (Custodia)
---	---------------

## Condizioni ambientali e della vita elettrica

### Condizioni ambientali

Grado di protezione	IP20
Temperatura ambiente (esercizio)	-25 °C ... 70 °C (tenere conto del derating)
Temperatura ambiente (stoccaggio/trasporto)	-40 °C ... 80 °C
Posizione elevata	≤ 2000 m

## Omologazioni

### UKCA

Certificato	Conformità UKCA
-------------	-----------------

### ATEX

Siglatura	Ⓜ II (2) G [Ex e] [Ex d] [Ex px]
	Ⓜ II (2) D [Ex t] [Ex p]
Certificato	PTB 07 ATEX 3145

### Omologazione UL

Certificato	NLDX.E228652
-------------	--------------

### Safety Integrity Level (SIL, IEC 61508)

Siglatura	≤ 3
Nota	Disinserimento sicuro

### Safety Integrity Level (SIL, IEC 61508)

Siglatura	2
Nota	Protezione motore

### Performance Level (ISO 13849)

Siglatura	≤ e
-----------	-----

# ELR H5-IES-SC-230AC/500AC-2 - Motorstarter ibridi



2900420

<https://www.phoenixcontact.com/it/prodotti/2900420>

Nota	Disinserimento sicuro
------	-----------------------

## categoria (ISO 13849)

Siglatura	≤ 3
Nota	Disinserimento sicuro

## Dati UL

SCCR	100 kA (500 V AC (fusibile 30 A classe CC / 30 A classe J (High-Fault)))
	5 kA (500 V AC (fusibile 20 A RK5 (Standard-Fault)))
FLA	2,4 A (500 V AC)
Group installation	20 A (class RK5, SCCR 5kA, #24 - 14 AWG max. solid and stranded)
	30 A (class CC or J, SCCR 100kA, #24 - 14 AWG max, solid and stranded)
Category code	NLDX

## Normative e prescrizioni

### Norme / Disposizioni

Norme/Disposizioni	IEC 60947-1
	IEC 60947-4-2
	IEC 61508
	ISO 13849

## Montaggio

Tipo di montaggio	Montaggio su guida DIN
Nota per il montaggio	affiancabile, per la distanza vedere derating
Posizione di installazione	verticale (guida di montaggio orizzontale, avviamento motore sotto)

## Disegni

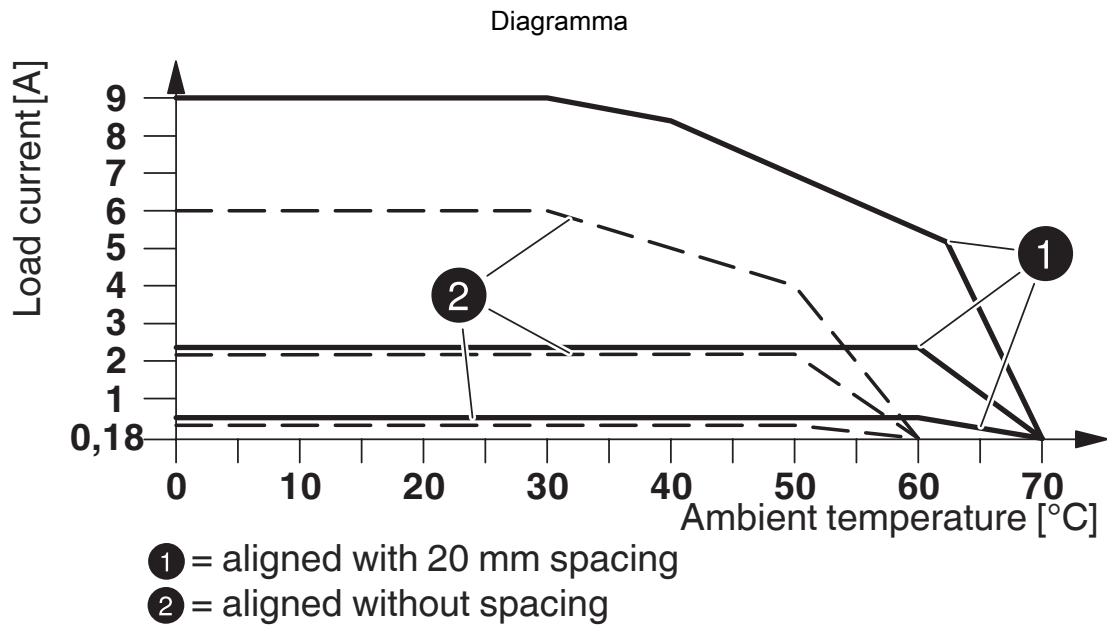


Diagramma derating

Schema di collegamento



## Struttura convenzionale

Relè invertit. di carico per circuiti principali secondo la cat. 3

K1 + K2 = arresto di emergenza

K3 = avviamento sinistro

K4 = avviamento destro

F4 = relè di protezione motore

Schema di collegamento



## Struttura convenzionale

Relè invertitori di carico per circuiti di controllo secondo la cat. 3

K1 + K2 = arresto di emergenza

K3 = avviamento sinistro

K4 = avviamento destro

K5 = PSR SCP-24DC.../relè di sicurezza

T1 = destro, T2 = sinistro, T3 = reset

S2 = arresto di emergenza

F4 = relè di protezione motore

Schema di collegamento



## Struttura con CONTACTRON

Motor starter ibrido per circuiti di controllo e principali con funzione di inversione '4 in 1' secondo la categoria 3

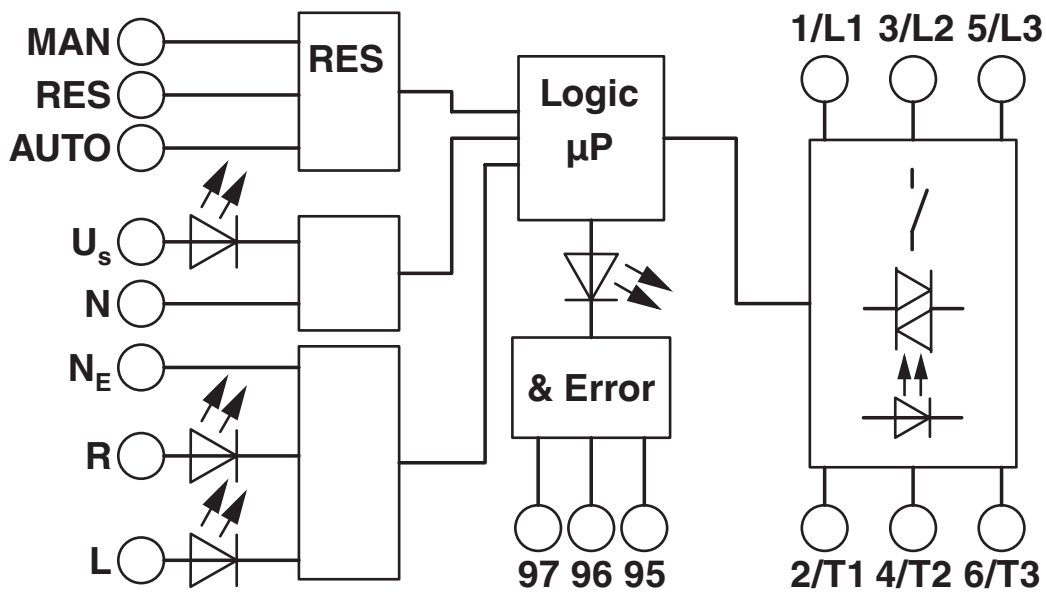
K1 = motor starter ibrido con funzione di inversione '4 in 1'

K5 = PSR SCP-24DC.../relè di sicurezza

T1 = destro, T2 = sinistro, T3 = reset

S2 = arresto di emergenza

Diagramma a blocchi



2900420

<https://www.phoenixcontact.com/it/prodotti/2900420>

## Omologazioni

🔗 To download certificates, visit the product detail page: <https://www.phoenixcontact.com/it/prodotti/2900420>



**IECEE CB Scheme**

ID omologazione: DE1-55728



**EAC**

ID omologazione: RU\*C-DE.\*08.B.00520\*



**UL Listed**

ID omologazione: FILE E 323771



**CCC**

ID omologazione: 2016010304871315



**cUL Listed**

ID omologazione: FILE E 323771



**cUL Listed**

ID omologazione: E228652



**UL Listed**

ID omologazione: E228652



**CCC**

ID omologazione: 2024010304672817

**DNV**

ID omologazione: TAA00002HK



**ATEX**

ID omologazione: PTB 07 ATEX 3145

2900420

<https://www.phoenixcontact.com/it/prodotti/2900420>

## Classifiche

### ECLASS

ECLASS-13.0	27370905
ECLASS-15.0	27370905
ECLASS-15.0 ASSET	27250101

### ETIM

ETIM 10.0	EC001037
-----------	----------

### UNSPSC

UNSPSC 21.0	25173900
-------------	----------

2900420

<https://www.phoenixcontact.com/it/prodotti/2900420>

## Environmental product compliance

### EU RoHS

Soddisfa i requisiti della direttiva RoHS	Sì
con eccezione delle deroghe, se note	7(a), 7(c)-I

### China RoHS

Environment friendly use period (EFUP)	EFUP-50
	Una tabella per la dichiarazione China RoHS in base all'articolo è disponibile nell'area di download di ciascun articolo alla voce "Dichiarazione del produttore". Per tutti gli articoli con EFUP-E non viene allestita né richiesta alcuna tabella per la dichiarazione China RoHS.

### EU REACH SVHC

Avviso di sostanza candidata REACH (n. CAS)	Lead(n. CAS: 7439-92-1)
SCIP	a02646a0-f19a-446d-b093-ccb7edeabc2f

Phoenix Contact 2026 © - Tutti i diritti riservati  
<https://www.phoenixcontact.com>

PHOENIX CONTACT S.p.a.  
Via Bellini, 39/41  
20095 Cusano Milanino (MI)  
+39 02 660591  
[info\\_it@phoenixcontact.com](mailto:info_it@phoenixcontact.com)