

# PLC-OPT- 24DC/ 24DC/10/R - Modulo relè a stato solido



2900398

<https://www.phoenixcontact.com/it/prodotti/2900398>

Si prega di notare che i dati visualizzati in questo PDF sono stati generati dal nostro catalogo online. I dati completi sono disponibili nella documentazione per l'utente. Si applicano le condizioni generali di utilizzo per i download.



PLC-INTERFACE con contatto di feedback, composta da morsetto base PLC-O.../TTL con connessione Push-in e relè a stato solido in miniatura integrato, per il montaggio su guida di montaggio NS 35/7,5, 1 contatto aperto a riposo, ingresso: 24 V DC, uscita: 3-33 V DC/10 A

## I vantaggi

- Elevata resistenza alle vibrazioni e agli urti
- Commutazioni senza usura
- Circuito di protezione in ingresso e uscita
- Segnalazione stato
- Uscite in tensione continua fino a 24 V DC/10 A
- Possibilità di ponticellare i moduli affiancati

## Dati commerciali

Codice articolo	2900398
Pezzi/conf.	10 Pezzi
Quantità di ordinazione minima	10 Pezzi
Codice vendita	DK62A3
Codice prodotto	DK62A3
GTIN	4046356506960
Peso per pezzo (confezione inclusa)	32,48 g
Peso per pezzo (confezione esclusa)	32,4 g
Numero tariffa doganale	85364190
Paese di origine	DE

# PLC-OPT- 24DC/ 24DC/10/R - Modulo relè a stato solido



2900398

<https://www.phoenixcontact.com/it/prodotti/2900398>

## Dati tecnici

### Note

Nota per il funzionamento	Se tra i medesimi morsetti componibili posti in moduli adiacenti si raggiungono tensioni superiori a 250 V (L1, L2, L3), è necessario utilizzare la piastra di separazione PLC-ATP.
Nota per il funzionamento	In caso di sicura separazione tra moduli affiancati occorre inserire la piastra isolante PLC-ATP
Nota per il funzionamento	Non impiegare canali adiacenti in modo misto con SELV/ PELV e tensioni pericolose in caso di contatto.
Nota per il funzionamento	La protezione da contatto dell'articolo (con tensioni >25 V AC/60 V DC) deve essere garantita dal costruttore dell'impianto. Si tratta di un apparecchio da incasso senza protezione contro il contatto diretto.
Nota per il funzionamento	Verso i moduli adiacenti in allestimento su guida viene mantenuto almeno un isolamento funzionale. Se l'applicazione ha requisiti di isolamento superiori (isolamento di base o rinforzato), realizzare tali condizioni con misure idonee (ad es. piastre di separazione).
Nota per il funzionamento	Non utilizzare per la separazione di circuiti SELV / PELV da altri circuiti, dal momento che non è garantita una separazione sicura.

### Caratteristiche articolo

Tipo di prodotto	Modulo relè a stato solido
Famiglia di prodotti	PLC-INTERFACE
Applicazione	con relè a stato solido integrato
Funzionamento	100 % ED

#### Caratteristiche di isolamento: Distanze in aria e superficiali fra i circuiti

isolamento	Isolamento di base
Categoria di sovratensione	II
Grado di inquinamento	2

#### Stato di manutenzione dei dati

Data ultima gestione dei dati	01.04.2026
-------------------------------	------------

### Caratteristiche elettriche

Potenza dissipata massima in condizioni nominali	0,07 W
--	--------

#### Distanze in aria e superficiali fra i circuiti

Tensione di isolamento nominale	50 V DC
Tensione impulsiva di dimensionamento	0,5 kV

### Dati di ingresso

Tensione di lavoro di dimensionamento $U_C$	24 V DC
Corrente di lavoro di dimensionamento $I_C$	3,5 mA
Soglia di commutazione segnale "0" rispetto a $U_N$	< 0,4
Soglia di commutazione segnale "1" rispetto a $U_N$	> 0,8

# PLC-OPT- 24DC/ 24DC/10/R - Modulo relè a stato solido



2900398

<https://www.phoenixcontact.com/it/prodotti/2900398>

Tempo di accensione tipico	100 µs
Tempo di disinserzione tipico	500 µs
Indicazione tensione di esercizio	LED giallo
Circuito di protezione	Prot. contro inversione polarità; Diodo contro inv. polarità Prot. contro le sovratensioni
Limitazione sovratensione	> 33 V
Frequenza di trasmissione	100 Hz

## Dati di uscita

Denominazione	Uscita in tensione continua
Tipo di commutazione del contatto	1 in chiusura
Tipo di uscita digitale	elettronica
Tipo di connessione del contatto	Contatto di potenza
Range tensione d'uscita	8 V DC ... 33 V DC
Corrente permanente limite	10 A (vedere curva derating)
Corrente di riposo	5,2 mA
Caduta di tensione alla max. corrente limite permanente	< 50 mV
Collegamento d'uscita	3 conduttori, collegato a massa
Circuito di protezione	Diodo raddrizzatore Prot. contro le sovratensioni
Denominazione	Uscita segnalazione guasti
Range tensione d'uscita	3 V DC ... 33 V DC
Corrente permanente limite	100 mA
Limitazione sovratensione	> 33 V
Caduta di tensione alla max. corrente limite permanente	< 1,2 V
Collegamento d'uscita	2 conduttori senza massa
Segnalazione di errore	LED rosso
Circuito di protezione	Prot. contro inversione polarità; Diodo contro inv. polarità Prot. contro le sovratensioni; Diodo soppressore

## Dati di collegamento

Collegamento	Connessione Push-in
Lunghezza del tratto da spelare	10 mm
Sezione conduttore rigida	0,14 mm <sup>2</sup> ... 2,5 mm <sup>2</sup>
Sezione conduttore flessibile	0,14 mm <sup>2</sup> ... 2,5 mm <sup>2</sup> 0,2 mm <sup>2</sup> ... 2,5 mm <sup>2</sup> (Capocorda singolo) 2x 0,5 mm <sup>2</sup> ... 1 mm <sup>2</sup> (Capocorda montato TWIN)
Sezione conduttore AWG	26 ... 14

## Dimensioni

### Dimensioni articolo

Larghezza	6,2 mm
Altezza	80 mm
Profondità	94 mm

# PLC-OPT- 24DC/ 24DC/10/R - Modulo relè a stato solido



2900398

<https://www.phoenixcontact.com/it/prodotti/2900398>

## Indicazioni materiale

Colore	grigio (RAL 7042)
Classe di combustibilità a norma UL 94 (Custodia)	V0 (Custodia)

## Condizioni ambientali e della vita elettrica

### Condizioni ambientali

Grado di protezione	IP20
Grado di protezione (Luogo di installazione)	IP54 (Luogo di installazione)
Temperatura ambiente (esercizio)	-25 °C ... 60 °C
Temperatura ambiente (stoccaggio/trasporto)	-40 °C ... 85 °C
Posizione elevata	≤ 2000 m

## Omologazioni

### CE

Certificato	Conformità CE
-------------	---------------

### UKCA

Certificato	Conformità UKCA
-------------	-----------------

### Omologazione per settore navale

Certificato	TAE0000196
-------------	------------

### Test dei gas tossici

Siglatura	ISA-S71.04. G3 Harsh Group EN 60068-2-60
-----------	---

### Dati cantieristica navale

Temperature	D
Humidity	A
Vibrazione	B/C
EMC	B
Enclosure	Required protection according to the Rules shall be provided upon installation on board

## Dati EMC

Compatibilità elettromagnetica	Conformità alla direttiva EMC
Direttiva sulla bassa tensione	Conformità alla direttiva NS

## Normative e prescrizioni

### Distanze in aria e superficiali fra i circuiti

Norme/Disposizioni	IEC 60947-5-1
--------------------	---------------

## Montaggio

Tipo di montaggio	Montaggio su guida DIN
-------------------	------------------------

# PLC-OPT- 24DC/ 24DC/10/R - Modulo relè a stato solido



2900398

<https://www.phoenixcontact.com/it/prodotti/2900398>

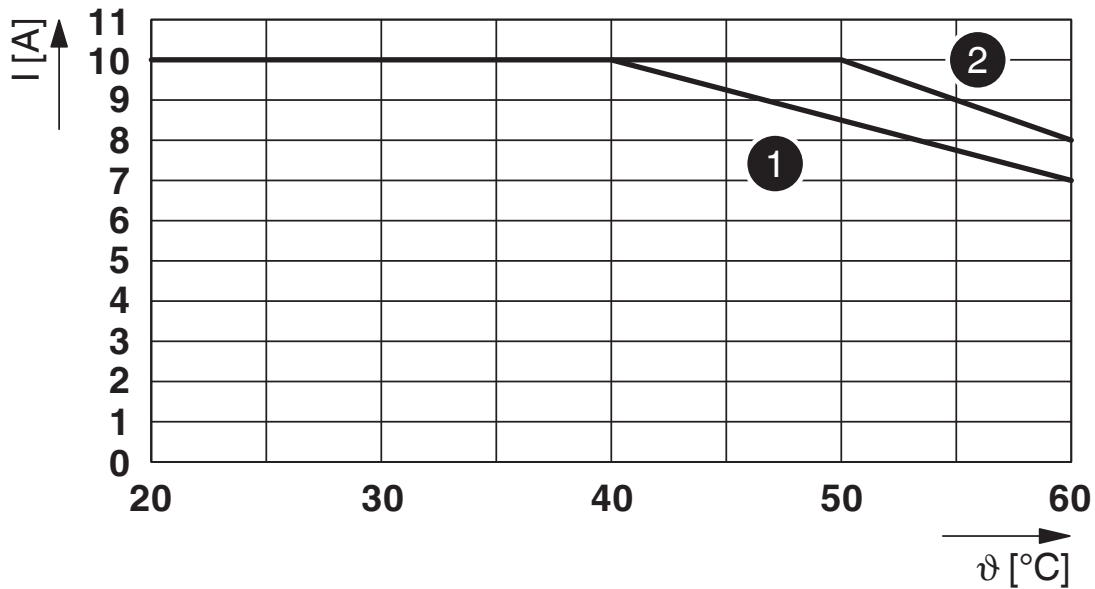
Nota per il montaggio	affiancabile senza distanza
Posizione di installazione	a scelta

2900398

<https://www.phoenixcontact.com/it/prodotti/2900398>

Disegni

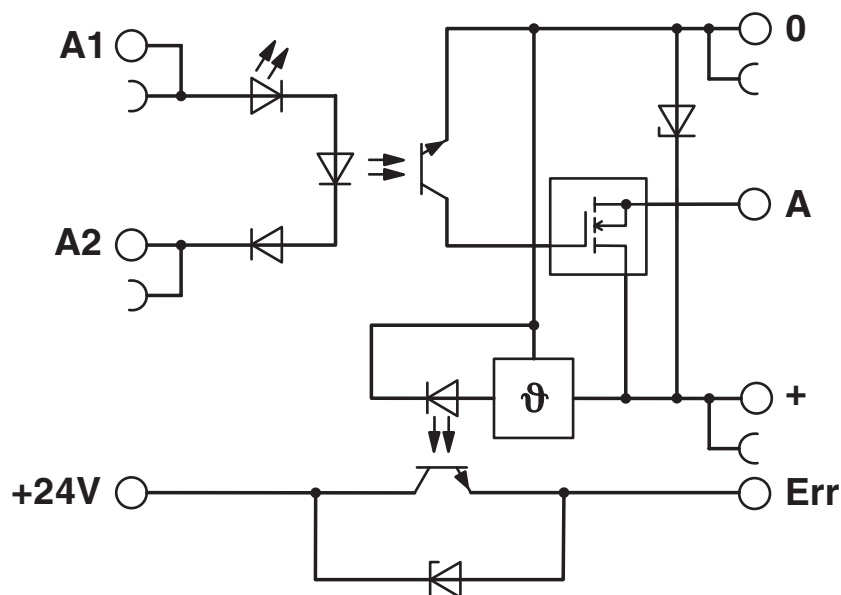
Diagramma



Corrente continua limite

- 1) Affiancato senza distanza
- 2) Affiancato con distanza >6 mm

Schema di collegamento



# PLC-OPT- 24DC/ 24DC/10/R - Modulo relè a stato solido



2900398

<https://www.phoenixcontact.com/it/prodotti/2900398>

## Omologazioni

🔗 To download certificates, visit the product detail page: <https://www.phoenixcontact.com/it/prodotti/2900398>



**DNV GL**

ID omologazione: TAE0000196



**cULus Listed**

ID omologazione: E140324



**cULus Listed**

ID omologazione: E140324

# PLC-OPT- 24DC/ 24DC/10/R - Modulo relè a stato solido



2900398

<https://www.phoenixcontact.com/it/prodotti/2900398>

## Classifiche

### ECLASS

ECLASS-13.0	27371604
ECLASS-15.0	27371604

### ETIM

ETIM 10.0	EC001504
-----------	----------

### UNSPSC

UNSPSC 21.0	39122300
-------------	----------

# PLC-OPT- 24DC/ 24DC/10/R - Modulo relè a stato solido



2900398

<https://www.phoenixcontact.com/it/prodotti/2900398>

## Environmental product compliance

### EU RoHS

Soddisfa i requisiti della direttiva RoHS	Sì
con eccezione delle deroghe, se note	7(a), 7(c)-I

### China RoHS

Environment friendly use period (EFUP)	EFUP-50
	Una tabella per la dichiarazione China RoHS in base all'articolo è disponibile nell'area di download di ciascun articolo alla voce "Dichiarazione del produttore". Per tutti gli articoli con EFUP-E non viene allestita né richiesta alcuna tabella per la dichiarazione China RoHS.

### EU REACH SVHC

Avviso di sostanza candidata REACH (n. CAS)	Lead(n. CAS: 7439-92-1)
SCIP	6f0460dd-1928-4d12-9e16-f43d9dfd37c4

Phoenix Contact 2026 © - Tutti i diritti riservati  
<https://www.phoenixcontact.com>

PHOENIX CONTACT S.p.a.  
Via Bellini, 39/41  
20095 Cusano Milanino (MI)  
+39 02 660591  
[info\\_it@phoenixcontact.com](mailto:info_it@phoenixcontact.com)