

PLC-PT-EIK 1-SVN 24P/P - Modulo relè a stato solido



2900397

<https://www.phoenixcontact.com/it/prodotti/2900397>

Si prega di notare che i dati visualizzati in questo PDF sono stati generati dal nostro catalogo online. I dati completi sono disponibili nella documentazione per l'utente. Si applicano le condizioni generali di utilizzo per i download.



PLC-INTERFACE per applicazioni NAMUR, composta da morsetto base PLC-BPT.../21 con connessione Push-in e circuito integrato, per il montaggio su guida DIN NS 35/7,5, uscita a commutazione positiva, tensione di alimentazione 24 V DC

I vantaggi

- Possibilità di collegamento per adattatore V8 PLC
- Tensione di alimentazione stabilizzata per proximity NAMUR
- Uscita digitale da 24 V/50 mA per il collegamento diretto di controllori programmabili

Dati commerciali

Codice articolo	2900397
Pezzi/conf.	10 Pezzi
Quantità di ordinazione minima	1 Pezzi
Codice vendita	DK6223
Codice prodotto	DK6223
GTIN	4046356506779
Peso per pezzo (confezione inclusa)	30,88 g
Peso per pezzo (confezione esclusa)	31,13 g
Numero tariffa doganale	85369010
Paese di origine	DE

Dati tecnici

Caratteristiche articolo

Tipo di prodotto	Modulo relè a stato solido
Famiglia di prodotti	PLC-INTERFACE
Applicazione	Sensori di prossimità NAMUR
Funzionamento	100 % ED

Caratteristiche di isolamento: Distanze in aria e linee di fuga

isolamento	Isolamento di base
Categoria di sovratensione	I
Grado di inquinamento	2

Stato di manutenzione dei dati

Data ultima gestione dei dati	01.04.2026
-------------------------------	------------

Caratteristiche elettriche

Potenza dissipata massima in condizioni nominali	0,34 W
--	--------

Distanze in aria e linee di fuga

Tensione di isolamento nominale	50 V DC
Tensione impulsiva di dimensionamento	0,4 kV

Dati di ingresso

Circuito di comando

Tensione d'ingresso nominale U_N	8,2 V DC ± 10 %
Circuito di protezione	Prot. contro le sovratensioni; Diodo soppressore
Tensione a vuoto	8,2 V DC ± 10 %
Punto d'inserzione	$\geq 2,1$ mA (in stato conduttivo)
	$\leq 1,2$ mA (in stato bloccato)
	6,3 mA ... 10 mA (in caso di cortocircuito)
	0 mA ... 0,35 mA (in caso di rottura conduttore)
Isteresi	ca. 0,2 mA
Resistenza interna	ca. 1 k Ω
Lunghezza cavo	< 30 m

Dati di uscita

Denominazione	Uscita segnale
Tipo di commutazione del contatto	1 in chiusura
Tipo di uscita digitale	elettronica
Tensione nominale in uscita	≤ 100 mV (in stato conduttivo)
	$U_{VN} - U_{Ri}$; in stato bloccato
Corrente permanente limite	50 mA
Frequenza di trasmissione	ca. 350 Hz

Caduta di tensione alla max. corrente limite permanente	$\leq 1,5 \text{ V (U}_R)$
Segnalazione stato	LED (verde)
Segnalazione di errore	LED rosso
Circuito di protezione	Prot. contro le sovratensioni; Diodo soppressore
Denominazione	Uscita segnalazione guasti
Tensione nominale in uscita	$U_{VN} - U_{Rest}$
Corrente permanente limite	50 mA
Caduta di tensione alla max. corrente limite permanente	$\leq 2 \text{ V (U}_{Rest})$
Segnalazione di errore	LED rosso
Circuito di protezione	Prot. contro le sovratensioni; Diodo soppressore

Dati di collegamento

Collegamento	Connessione Push-in
Lunghezza del tratto da spelare	10 mm
Sezione conduttore rigida	0,14 mm ² ... 2,5 mm ²
Sezione conduttore flessibile	0,14 mm ² ... 2,5 mm ²
	0,2 mm ² ... 2,5 mm ² (Capocorda singolo)
	2x 0,5 mm ² ... 1 mm ² (Capocorda montato TWIN)
Sezione conduttore AWG	26 ... 14

Dimensioni

Dimensioni articolo

Larghezza	6,2 mm
Altezza	80 mm
Profondità	94 mm

Indicazioni materiale

Colore	grigio (RAL 7042)
Classe di combustibilità a norma UL 94 (Custodia)	V0 (Custodia)

Condizioni ambientali e della vita elettrica

Condizioni ambientali

Grado di protezione	IP20
Temperatura ambiente (esercizio)	-25 °C ... 50 °C
Temperatura ambiente (stoccaggio/trasporto)	-40 °C ... 85 °C

Omologazioni

CE

Certificato	Conformità CE
-------------	---------------

Test dei gas tossici

Siglatura	ISA-S71.04. G3 Harsh Group
	EN 60068-2-60

2900397

<https://www.phoenixcontact.com/it/prodotti/2900397>

Dati EMC

Compatibilità elettromagnetica	Conformità alla direttiva EMC
--------------------------------	-------------------------------

Normative e prescrizioni

Distanze in aria e linee di fuga

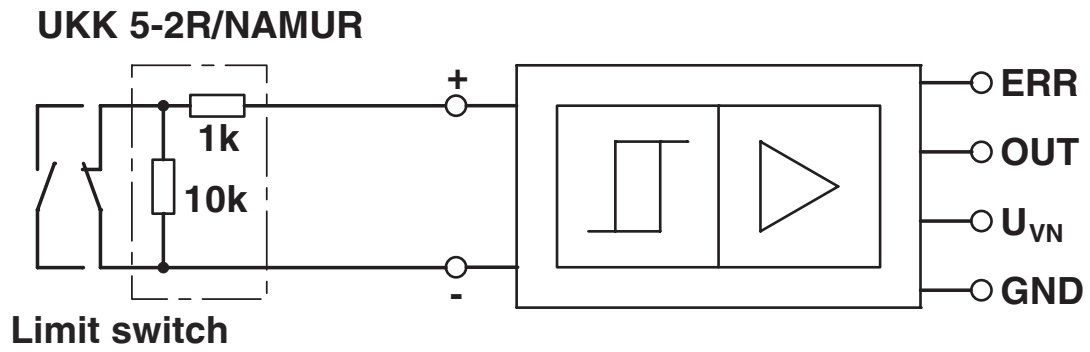
Norme/Disposizioni	IEC 60947-5-1
--------------------	---------------

Montaggio

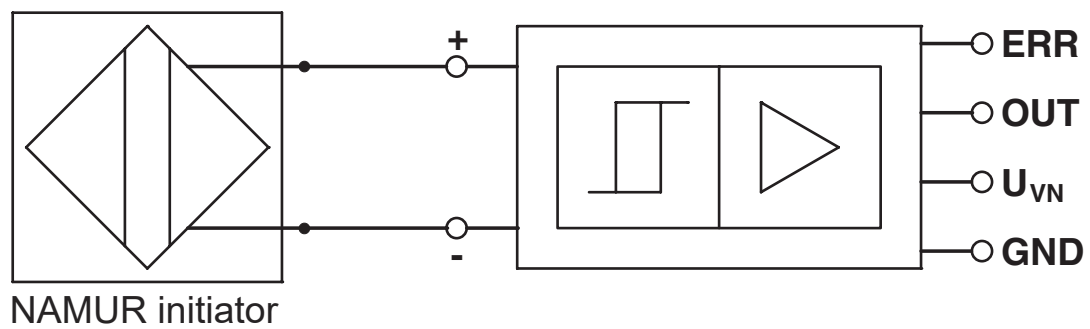
Tipo di montaggio	Montaggio su guida DIN
Nota per il montaggio	affiancabile senza distanza
Posizione di installazione	a scelta

Disegni

Disegno applicazione



Disegno applicazione



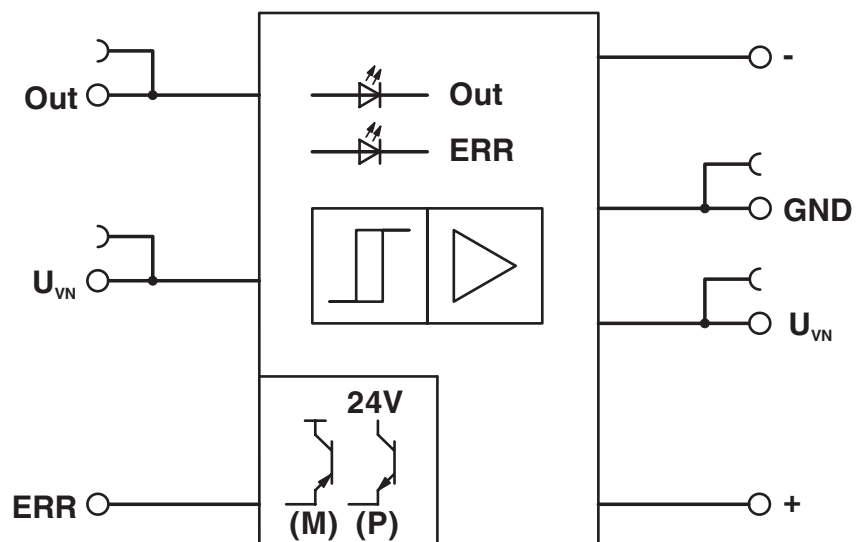
PLC-PT-EIK 1-SVN 24P/P - Modulo relè a stato solido

2900397

<https://www.phoenixcontact.com/it/prodotti/2900397>




Schema di collegamento



2900397

<https://www.phoenixcontact.com/it/prodotti/2900397>

Omologazioni

 To download certificates, visit the product detail page: <https://www.phoenixcontact.com/it/prodotti/2900397>



cULus Listed

ID omologazione: E140324



cULus Listed

ID omologazione: E140324

2900397

<https://www.phoenixcontact.com/it/prodotti/2900397>

Classifiche

ECLASS

ECLASS-13.0	27371604
ECLASS-15.0	27371604

ETIM

ETIM 10.0	EC001504
-----------	----------

UNSPSC

UNSPSC 21.0	39122300
-------------	----------

2900397

<https://www.phoenixcontact.com/it/prodotti/2900397>

Environmental product compliance

EU RoHS

Soddisfa i requisiti della direttiva RoHS	Sì
con eccezione delle deroghe, se note	7(a), 7(c)-I

China RoHS

Environment friendly use period (EFUP)	EFUP-50
	Una tabella per la dichiarazione China RoHS in base all'articolo è disponibile nell'area di download di ciascun articolo alla voce "Dichiarazione del produttore". Per tutti gli articoli con EFUP-E non viene allestita né richiesta alcuna tabella per la dichiarazione China RoHS.

EU REACH SVHC

Avviso di sostanza candidata REACH (n. CAS)	Lead(n. CAS: 7439-92-1)
SCIP	65148be9-96c9-46ba-82cb-bd6404302572

Phoenix Contact 2026 © - Tutti i diritti riservati
<https://www.phoenixcontact.com>

PHOENIX CONTACT S.p.a.
 Via Bellini, 39/41
 20095 Cusano Milanino (MI)
 +39 02 660591
info_it@phoenixcontact.com