

PLC-OPT- 24DC/TTL - Modulo relè a stato solido



2900363

<https://www.phoenixcontact.com/it/prodotti/2900363>

Si prega di notare che i dati visualizzati in questo PDF sono stati generati dal nostro catalogo online. I dati completi sono disponibili nella documentazione per l'utente. Si applicano le condizioni generali di utilizzo per i download.



PLC-INTERFACE per segnale TTL, composta da morsetto base PLC-O.../TTL con connessione Push-in e relè a stato solido in miniatura integrato, per il montaggio su guida di montaggio NS 35/7,5, 1 contatto aperto a riposo, ingresso: 24 V DC, uscita: TTL (5 V DC)

I vantaggi

- Soli 6,2 mm di spessore
- Elevata resistenza alle vibrazioni e agli urti
- Connessione a vite e a molla
- Potenza di interruzione TTL (5 V), Fan out = 1
- Segnalazione stato
- Circuito di protezione integrato
- Possibilità di ponticellamento

Dati commerciali

Codice articolo	2900363
Pezzi/conf.	10 Pezzi
Quantità di ordinazione minima	1 Pezzi
Codice vendita	DK62A3
Codice prodotto	DK62A3
GTIN	4046356508995
Peso per pezzo (confezione inclusa)	28,96 g
Peso per pezzo (confezione esclusa)	30,15 g
Numero tariffa doganale	85364190
Paese di origine	DE

Dati tecnici

Caratteristiche articolo

Tipo di prodotto	Modulo relè a stato solido
Famiglia di prodotti	PLC-INTERFACE
Applicazione	Segnale TTL sull'uscita
Funzionamento	100 % ED

Caratteristiche di isolamento: Distanze in aria e superficiali fra i circuiti

isolamento	Isolamento di base
Categoria di sovratensione	III
Grado di inquinamento	2

Stato di manutenzione dei dati

Data ultima gestione dei dati	01.04.2026
-------------------------------	------------

Caratteristiche elettriche

Potenza dissipata massima in condizioni nominali	0,08 W
Tensione di prova (Ingresso/uscita)	2,5 kV _{eff} (50 Hz, 1 min., ingresso/uscita)

Distanze in aria e superficiali fra i circuiti

Tensione di isolamento nominale	250 V DC
Tensione impulsiva di dimensionamento	4 kV

Dati di ingresso

Tensione di lavoro di dimensionamento U_C	24 V DC
Range di tensione riferito a U_C	0,8 ... 1,2
Corrente di lavoro di dimensionamento I_C	3,4 mA
Soglia di commutazione segnale "0" rispetto a U_N	< 0,4
Soglia di commutazione segnale "1" rispetto a U_N	> 0,8
Corrente d'ingresso tipica con U_N	3,4 mA
Tempo di accensione tipico	35 μ s
Tempo di disinserzione tipico	35 μ s
Indicazione tensione di esercizio	LED giallo
Circuito di protezione	Prot. contro inversione polarità; Diodo di protezione contro l'inversione di polarità in parallelo Prot. contro le sovratensioni
Limitazione sovratensione	> 33 V
Frequenza di trasmissione	1 kHz

Dati di uscita

Denominazione	Dati d'uscita
Tipo di commutazione del contatto	1 in chiusura
Tipo di uscita digitale	elettronica
Tipo di connessione del contatto	Contatto di segnale

PLC-OPT- 24DC/TTL - Modulo relè a stato solido



2900363

<https://www.phoenixcontact.com/it/prodotti/2900363>

Tensione di alimentazione del circuito di comando di dimensionamento U_S	5 V DC
Range di tensione riferito a U_S	0,9 ... 1,2
Range tensione d'uscita	4,5 V DC ... 6 V DC
Corrente permanente limite	50 mA (un carico TTL (Fan out = 1))
Fan out	1
Limitazione sovratensione	> 8 V
Caduta di tensione alla max. corrente limite permanente	< 80 mV
Collegamento d'uscita	3 conduttori, collegato a massa
Circuito di protezione	Prot. contro inversione polarità; Diode di protezione contro l'inversione di polarità in parallelo Prot. contro le sovratensioni

Dati di collegamento

Collegamento	Connessione Push-in
Lunghezza del tratto da spelare	10 mm
Sezione conduttore rigida	0,14 mm ² ... 2,5 mm ²
Sezione conduttore flessibile	0,14 mm ² ... 2,5 mm ² 0,2 mm ² ... 2,5 mm ² (Capocorda singolo) 2x 0,5 mm ² ... 1 mm ² (Capocorda montato TWIN)
Sezione conduttore AWG	26 ... 14

Dimensioni

Dimensioni articolo

Larghezza	6,2 mm
Altezza	80 mm
Profondità	94 mm

Indicazioni materiale

Colore	grigio (RAL 7042)
Classe di combustibilità a norma UL 94 (Custodia)	V0 (Custodia)

Condizioni ambientali e della vita elettrica

Condizioni ambientali

Grado di protezione	IP20
Temperatura ambiente (esercizio)	-25 °C ... 60 °C
Temperatura ambiente (stoccaggio/trasporto)	-40 °C ... 85 °C

Omologazioni

Test dei gas tossici

Siglatura	ISA-S71.04. G3 Harsh Group EN 60068-2-60
-----------	---

Normative e prescrizioni

PLC-OPT- 24DC/TTL - Modulo relè a stato solido



2900363

<https://www.phoenixcontact.com/it/prodotti/2900363>

Distanze in aria e superficiali fra i circuiti

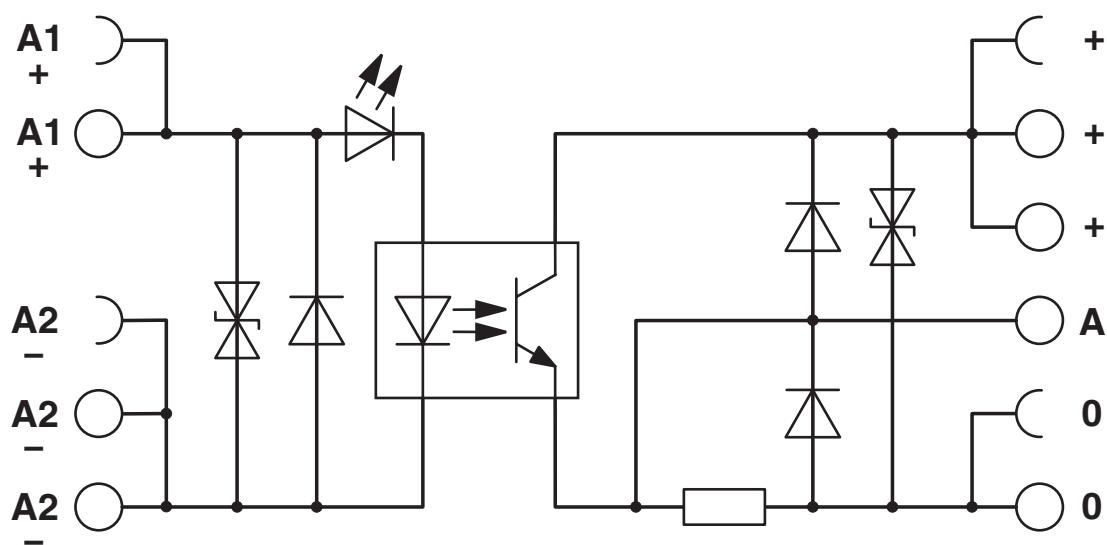
Norme/Disposizioni	IEC 60947-5-1
--------------------	---------------

Montaggio

Tipo di montaggio	Montaggio su guida DIN
Nota per il montaggio	affiancabile senza distanza
Posizione di installazione	a scelta

Disegni

Schema di collegamento



PLC-OPT- 24DC/TTL - Modulo relè a stato solido



2900363

<https://www.phoenixcontact.com/it/prodotti/2900363>

Omologazioni

🔗 To download certificates, visit the product detail page: <https://www.phoenixcontact.com/it/prodotti/2900363>



cULus Listed

ID omologazione: E140324



cULus Listed

ID omologazione: E140324

PLC-OPT- 24DC/TTL - Modulo relè a stato solido



2900363

<https://www.phoenixcontact.com/it/prodotti/2900363>

Classifiche

ECLASS

ECLASS-13.0	27371604
ECLASS-15.0	27371604

ETIM

ETIM 10.0	EC001504
-----------	----------

UNSPSC

UNSPSC 21.0	39122300
-------------	----------

2900363

<https://www.phoenixcontact.com/it/prodotti/2900363>

Environmental product compliance

EU RoHS

Soddisfa i requisiti della direttiva RoHS	Sì
con eccezione delle deroghe, se note	7(a), 7(c)-I

China RoHS

Environment friendly use period (EFUP)	EFUP-50
	Una tabella per la dichiarazione China RoHS in base all'articolo è disponibile nell'area di download di ciascun articolo alla voce "Dichiarazione del produttore". Per tutti gli articoli con EFUP-E non viene allestita né richiesta alcuna tabella per la dichiarazione China RoHS.

EU REACH SVHC

Avviso di sostanza candidata REACH (n. CAS)	Lead(n. CAS: 7439-92-1)
SCIP	52675edb-44e4-4d8f-a53b-c86465c0b2ad

Phoenix Contact 2026 © - Tutti i diritti riservati
<https://www.phoenixcontact.com>

PHOENIX CONTACT S.p.a.
Via Bellini, 39/41
20095 Cusano Milanino (MI)
+39 02 660591
info_it@phoenixcontact.com