

# PLC-RPT-110UC/21AU/RW - Modulo portarelè



2900323

<https://www.phoenixcontact.com/it/prodotti/2900323>

Si prega di notare che i dati visualizzati in questo PDF sono stati generati dal nostro catalogo online. I dati completi sono disponibili nella documentazione per l'utente. Si applicano le condizioni generali di utilizzo per i download.



PLC-INTERFACE, per applicazioni ferroviarie composta da morsetto base con connessione Push-in e relè in miniatura a innesto con contatto in oro multistrato, intervallo: da  $0,7 \times U_N$  a  $1,25 \times U_N$ , classe di temperatura TX: da  $-40\text{ °C}$  a  $+70\text{ °C}$ , 1 contatto di scambio, tens. di ingresso 110 V DC

## I vantaggi

- Funzionamento ottimale del relè mediante elettronica ad ampio spettro
- Sicura separazione tra lato contatti e lato bobina
- Resistenza alle vibrazioni e agli urti secondo EN 50155
- Certificato secondo EN 50155
- Range tensione di ingresso 0,7 fino a  $1,25 \times U_N$  (temporanea  $1,4 \times U_N$ )
- Campo di temperatura:  $-40\text{ °C}$  ...  $+70\text{ °C}$  (per intervalli brevi  $85\text{ °C}$ )

## Dati commerciali

Codice articolo	2900323
Pezzi/conf.	10 Pezzi
Quantità di ordinazione minima	1 Pezzi
Codice vendita	DK62AL
Codice prodotto	DK62AL
GTIN	4046356510066
Peso per pezzo (confezione inclusa)	33,67 g
Peso per pezzo (confezione esclusa)	33,67 g
Numero tariffa doganale	85364900
Paese di origine	DE

## Dati tecnici

### Caratteristiche articolo

Tipo di prodotto	Modulo relè
Famiglia di prodotti	PLC-INTERFACE
Applicazione	Applicazioni ferroviarie
Luogo di installazione	Installazione sulla cassetta di distribuzione del veicolo
Funzionamento	100 % ED
Vita meccanica	ca. $2 \times 10^7$ cicli di manovre

### Caratteristiche di isolamento

Categoria di sovratensione	III
Grado di inquinamento	2

### Stato di manutenzione dei dati

Data ultima gestione dei dati	01.04.2026
-------------------------------	------------

### Caratteristiche elettriche

Potenza dissipata massima in condizioni nominali	0,22 W
Tensione di prova (Avvolgimento/Contatto)	4 kV <sub>eff</sub> (50 Hz, 1 min., avvolgimento/contatto)
Tensione di isolamento nominale	250 V AC
Tensione impulsiva di dimensionamento	6 kV

## Dati di ingresso

### Lato eccitazione

Tensione d'ingresso nominale $U_N$	110 V DC
Range tensione d'ingresso	77 V DC ... 137,5 V DC
Range d'ingresso rispetto a $U_N$	0,7 ... 1,25
Tensione nominale (relè elettromeccanico innestato)	60 V DC
Comportamento di commutazione del sistema di azionamento	monostabile
Azionamento (polarità)	polarizzato
Corrente d'ingresso tipica con $U_N$	2 mA
Tempo di eccitazione tipica	4 ms
Tempo di diseccitazione tipico	4 ms
Circuito di protezione	Prot. contro le sovratensioni; Diode di smorzamento
	Filtro RCZ
	Elettronica ad ampio spettro
Indicazione tensione di esercizio	LED giallo

## Dati di uscita

### Commutazione

Tipo di commutazione del contatto	1 contatto di scambio
Tipo di contatto di commutazione	Contatto semplice

# PLC-RPT-110UC/21AU/RW - Modulo portarelè



2900323

<https://www.phoenixcontact.com/it/prodotti/2900323>

Materiale dei contatti	AgSnO <sub>2</sub> , dorato
Max. tensione commutabile	30 V AC
	36 V DC
Min. tensione commutabile	100 mV (10 mA)
Corrente permanente limite	50 mA
Max. corrente d'inserzione	50 mA
Min. corrente	1 mA (24 V)
Corrente di cortocircuito	200 A (corrente di corto circuito condizionata)
Max. potenza commutabile (carico ohmico)	1,2 W (con 24 V DC)
Fusibile d'uscita	4 A gL/gG NEOZED
Potere di rottura	1 A (24 V (DC13))
	0,2 A (110 V (DC13))
	0,1 A (220 V (DC13))
	3 A (24 V (AC15))
	3 A (120 V (AC15))
	3 A (230 V (AC 15))

Commutazione: con rivestimento dorato danneggiato

Nota	<b>il seguente valore è valido in caso di rivestimento dorato danneggiato</b>
Max. tensione commutabile	250 V AC/DC (In presenza di tensioni maggiori di 250 V (L1, L2, L3) fra morsetti identici di moduli affiancati occorre inserire la piastra isolante PLC-ATP.)
Min. tensione commutabile	12 V AC/DC
Corrente permanente limite	6 A (vedere curva derating)
Min. corrente	10 mA
Max. potenza commutabile (carico ohmico)	140 W (con 24 V DC)
	20 W (con 48 V DC)
	18 W (con 60 V DC)
	23 W (con 110 V DC)
	40 W (con 220 V DC)
	1500 VA (con 250 V AC)
Potere di rottura	2 A (a 24 V, DC13)
	0,2 A (a 110 V, DC13)
	0,1 A (a 220 V, DC13)
	3 A (con 24 V, AC15)
	3 A (con 120 V, AC15)
	3 A (con 230 V, AC15)

## Dati di collegamento

Collegamento	Connessione Push-in
Lunghezza del tratto da spelare	10 mm
Sezione conduttore rigida	0,14 mm <sup>2</sup> ... 2,5 mm <sup>2</sup>
Sezione conduttore flessibile	0,14 mm <sup>2</sup> ... 2,5 mm <sup>2</sup>
	0,2 mm <sup>2</sup> ... 2,5 mm <sup>2</sup> (Capocorda singolo)

# PLC-RPT-110UC/21AU/RW - Modulo portarelè



2900323

<https://www.phoenixcontact.com/it/prodotti/2900323>

	2x 0,5 mm <sup>2</sup> ... 1 mm <sup>2</sup> (Capocorda montato TWIN)
Sezione conduttore AWG	26 ... 14

## Dimensioni

### Dimensioni articolo

Larghezza	6,2 mm
Altezza	80 mm
Profondità	94 mm

## Indicazioni materiale

Colore	grigio (RAL 7042)
Classe di combustibilità a norma UL 94 (Custodia)	V0 (Custodia)

## Condizioni ambientali e della vita elettrica

### Condizioni ambientali

Grado di protezione (Relè)	RT III (Relè)
Grado di protezione (Prese relè)	IP20 (Prese relè)
Temperatura ambiente (esercizio)	-40 °C ... 70 °C (Classe di temperatura TX)
Temperatura ambiente (stoccaggio/trasporto)	-40 °C ... 85 °C

## Omologazioni

### CE

Certificato	Conformità CE
-------------	---------------

### UKCA

Certificato	Conformità UKCA
-------------	-----------------

### Omologazione per settore navale

Certificato	TAE0000196
-------------	------------

### Test dei gas tossici

Siglatura	ISA-S71.04. G3 Harsh Group EN 60068-2-60
-----------	---

### Dati cantieristica navale

Temperature	D
Humidity	A
Vibrazione	B/C
EMC	B
Enclosure	Required protection according to the Rules shall be provided upon installation on board

## Dati EMC

Compatibilità elettromagnetica	Conformità alla direttiva EMC
Direttiva sulla bassa tensione	Conformità alla direttiva NS

2900323

<https://www.phoenixcontact.com/it/prodotti/2900323>

## Normative e prescrizioni

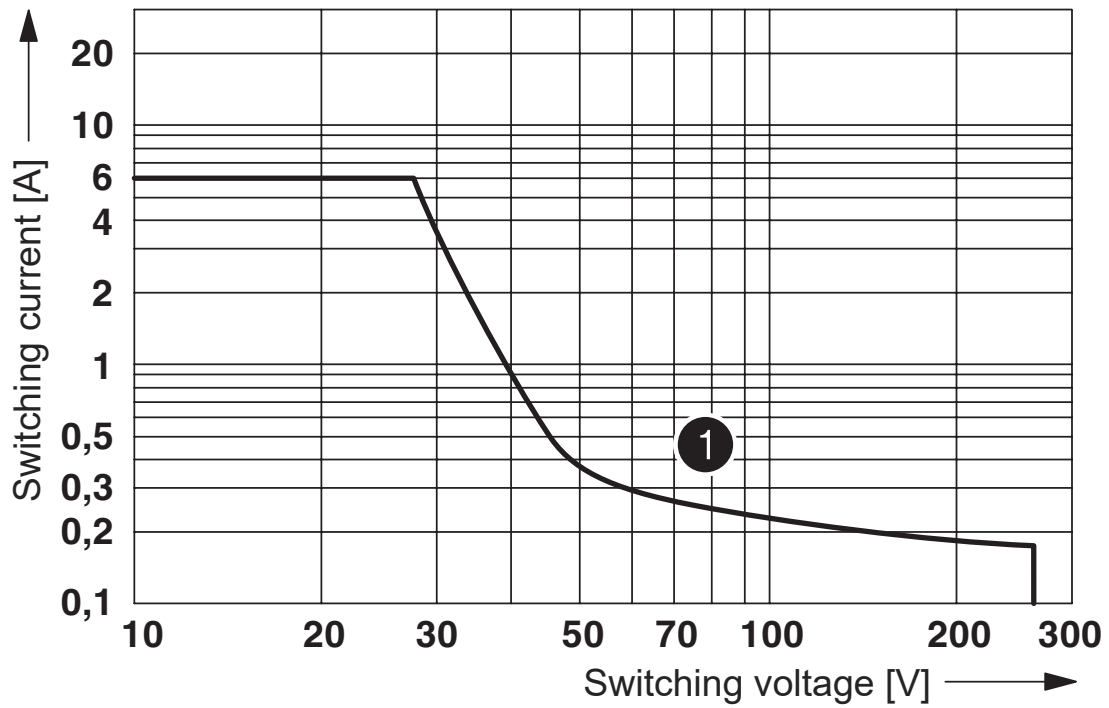
Norme/Disposizioni	IEC 60947-5-1
	EN 50155 (VDE 0115 Parte 200)
	EN 61373
	EN 50121

## Montaggio

Tipo di montaggio	Montaggio su guida DIN
Nota per il montaggio	affiancabile senza distanza
Posizione di installazione	a scelta

Disegni

Diagramma



① ohmic load

Potenza commutabile DC

Diagramma

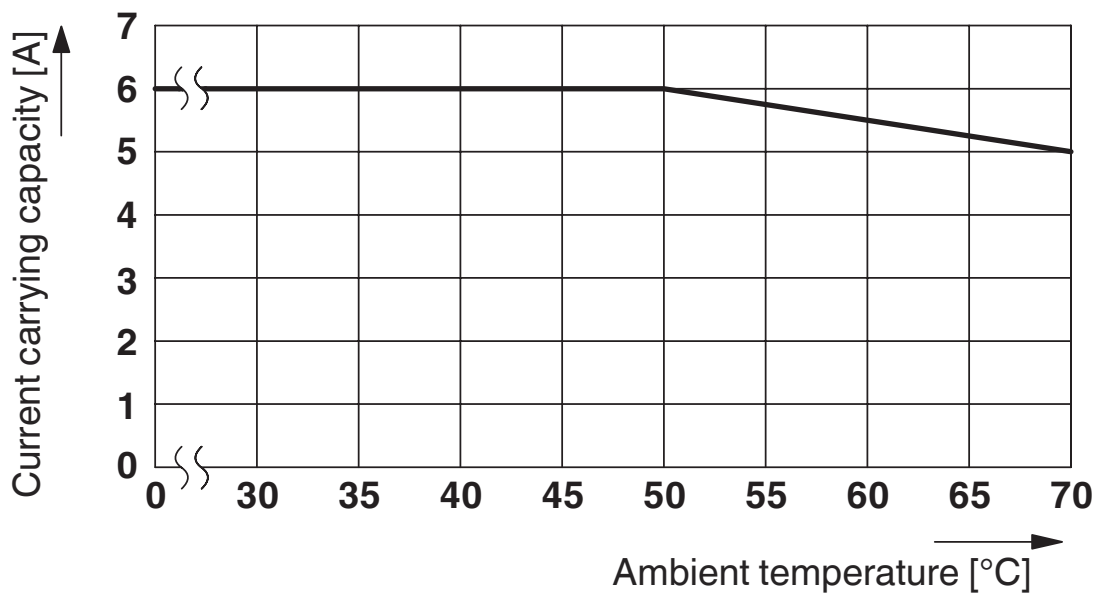


Diagramma derating

Diagramma



① 250 V AC, ohmic load

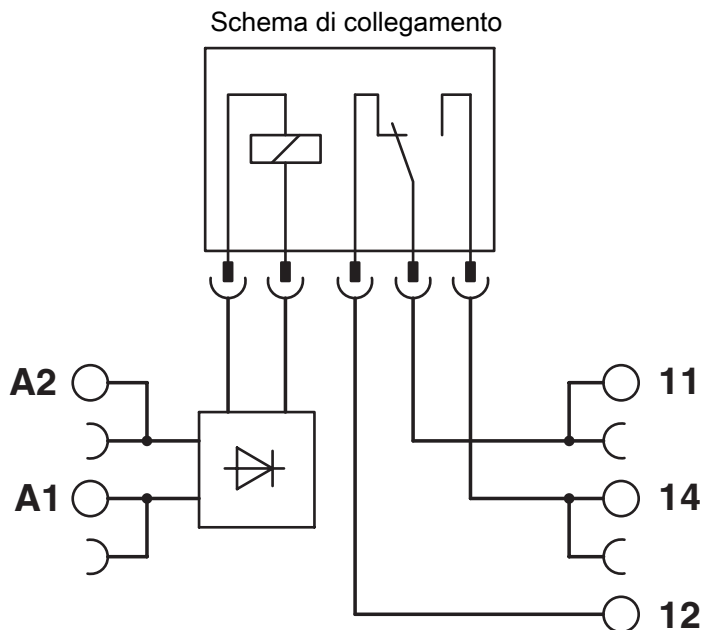
Vita elettrica



Umidità dell'aria consentita per l'esercizio e lo stoccaggio.  
 È necessario rispettare la temperatura ambiente massima indicata nella scheda tecnica.

Area A: occorre evitare la formazione di ghiaccio a temperature ambiente  $\leq 0\text{ }^{\circ}\text{C}$   
 Area B: occorre evitare la formazione di condensa a temperature ambiente  $> 0\text{ }^{\circ}\text{C}$

In 30 giorni interi, naturalmente distribuiti lungo l'arco di tutto l'anno, è consentito un grado di umidità pari al 95 % a una temperatura ambiente  $\leq 25\text{ }^{\circ}\text{C}$ .



2900323

<https://www.phoenixcontact.com/it/prodotti/2900323>

## Omologazioni

🔗 To download certificates, visit the product detail page: <https://www.phoenixcontact.com/it/prodotti/2900323>



**EAC**

ID omologazione: RU\*C-DE.\*08.B.00010



**DNV GL**

ID omologazione: TAE0000196



**cULus Listed**

ID omologazione: E140324



**cUL Recognized**

ID omologazione: E238705



**UL Recognized**

ID omologazione: E238705



**UL Listed**

ID omologazione: FILE E 172140



**cUL Listed**

ID omologazione: FILE E 172140



**cULus Listed**

ID omologazione: E140324

2900323

<https://www.phoenixcontact.com/it/prodotti/2900323>

## Classifiche

### ECLASS

ECLASS-13.0	27371601
ECLASS-15.0	27371601

### ETIM

ETIM 10.0	EC001437
-----------	----------

### UNSPSC

UNSPSC 21.0	39122300
-------------	----------

2900323

<https://www.phoenixcontact.com/it/prodotti/2900323>

## Environmental product compliance

### EU RoHS

Soddisfa i requisiti della direttiva RoHS	Sì
con eccezione delle deroghe, se note	7(a), 7(c)-I

### China RoHS

Environment friendly use period (EFUP)	EFUP-50
	Una tabella per la dichiarazione China RoHS in base all'articolo è disponibile nell'area di download di ciascun articolo alla voce "Dichiarazione del produttore". Per tutti gli articoli con EFUP-E non viene allestita né richiesta alcuna tabella per la dichiarazione China RoHS.

### EU REACH SVHC

Avviso di sostanza candidata REACH (n. CAS)	Lead(n. CAS: 7439-92-1)
SCIP	09c33db8-8ca0-41a7-8cef-2cdd1a1f68f3

Phoenix Contact 2026 © - Tutti i diritti riservati  
<https://www.phoenixcontact.com>

PHOENIX CONTACT S.p.a.  
Via Bellini, 39/41  
20095 Cusano Milanino (MI)  
+39 02 660591  
[info\\_it@phoenixcontact.com](mailto:info_it@phoenixcontact.com)