

PLC-RPT- 12DC/21 - Modulo portarelè

2900316

<https://www.phoenixcontact.com/it/prodotti/2900316>

Si prega di notare che i dati visualizzati in questo PDF sono stati generati dal nostro catalogo online. I dati completi sono disponibili nella documentazione per l'utente. Si applicano le condizioni generali di utilizzo per i download.



PLC-INTERFACE, composta da morsetto base PLC-BPT.../21 con connessione Push-in e relè in miniatura a innesto con contatto di potenza, per il montaggio su guida di supporto NS 35/7,5, 1 contatto di scambio, tens. di ingresso 12 V DC

I vantaggi

- Esecuzione compatta
- Efficace collegamento al cablaggio di sistema mediante adattatore V8
- Relè a tenuta RT-III
- Sicura separazione tra lato contatti e lato bobina
- Ponticelli a innesto funzionali
- Circuito di ingresso e antidisturbo integrato

Dati commerciali

Codice articolo	2900316
Pezzi/conf.	10 Pezzi
Quantità di ordinazione minima	1 Pezzi
Codice vendita	DK62A6
Codice prodotto	DK62A6
GTIN	4046356506984
Peso per pezzo (confezione inclusa)	35,27 g
Peso per pezzo (confezione esclusa)	32,12 g
Numero tariffa doganale	85364190
Paese di origine	DE

Dati tecnici

Note

Nota per il funzionamento	In presenza di tensioni maggiori di 250 V (L1, L2, L3) fra morsetti identici di moduli affiancati occorre inserire la piastra isolante PLC-ATP. Il ponticellamento del potenziale avviene con FBST 8-PLC... o FBST 500...
---------------------------	---

Caratteristiche articolo

Tipo di prodotto	Modulo relè
Famiglia di prodotti	PLC-INTERFACE
Applicazione	Universale
Funzionamento	100 % ED
Vita meccanica	2x 10 ⁷ cicli di manovre

Stato di manutenzione dei dati

Data ultima gestione dei dati	01.04.2026
-------------------------------	------------

Caratteristiche elettriche

Potenza dissipata massima in condizioni nominali	0,18 W
Tensione di prova (Avvolgimento/Contatto)	4 kV AC (50 Hz, 1 min., avvolgimento/contatto)

Caratteristiche di isolamento: Bobina/contatto

Tensione di isolamento nominale	250 V
Resistenza alla tensione impulsiva nominale	6 kV
Categoria di sovratensione	III
Grado d'inquinamento	3

Dati di ingresso

Lato eccitazione

Tensione d'ingresso nominale U_N	12 V DC
Range tensione d'ingresso	9,7 V DC ... 16,8 V DC (20 °C)
Tensione nominale (relè elettromeccanico innestato)	12 V DC
Comportamento di commutazione del sistema di azionamento	monostabile
Azionamento (polarità)	polarizzato
Corrente d'ingresso tipica con U_N	15,3 mA
Tempo di eccitazione tipica	5 ms
Tempo di diseccitazione tipico	8 ms
Circuito di protezione	Prot. contro inversione polarità; Diode contro inv. polarità Prot. contro le sovratensioni; Diode di smorzamento
Indicazione tensione di esercizio	LED giallo

Dati di uscita

Commutazione

Tipo di commutazione del contatto	1 contatto di scambio
Tipo di contatto di commutazione	Contatto semplice
Materiale dei contatti	AgSnO
Max. tensione commutabile	250 V AC/DC (In presenza di tensioni maggiori di 250 V (L1, L2, L3) fra morsetti identici di moduli affiancati occorre inserire la piastra isolante PLC-ATP. Il ponticellamento del potenziale avviene con FBST 8-PLC...o...FBST 500...)
Min. tensione commutabile	5 V (100 mA)
Corrente permanente limite	6 A
Max. corrente d'inserzione	10 A (4 s)
Min. corrente	10 mA (12 V)
Corrente di cortocircuito	200 A (corrente di corto circuito condizionata)
Max. potenza commutabile (carico ohmico)	140 W (con 24 V DC) 20 W (con 48 V DC) 18 W (con 60 V DC) 23 W (con 110 V DC) 40 W (con 220 V DC) 1500 VA (con 250 V AC)
Fusibile d'uscita	4 A gL/gG NEOZED
Potere di rottura	2 A (a 24 V, DC13) 0,2 A (a 110 V, DC13) 0,1 A (a 220 V, DC13) 3 A (con 24 V, AC15) 3 A (con 120 V, AC15) 3 A (con 230 V, AC15)

Dati di collegamento

Collegamento	Connessione Push-in
Lunghezza del tratto da spelare	10 mm
Sezione conduttore rigida	0,14 mm ² ... 2,5 mm ²
Sezione conduttore flessibile	0,14 mm ² ... 2,5 mm ² 0,2 mm ² ... 2,5 mm ² (Capocorda singolo) 2x 0,5 mm ² ... 1 mm ² (Capocorda montato TWIN)
Sezione conduttore AWG	26 ... 14

Dimensioni

Dimensioni articolo

Larghezza	6,2 mm
Altezza	80 mm
Profondità	94 mm

Indicazioni materiale

Colore	grigio (RAL 7042)
Classe di combustibilità a norma UL 94 (Custodia)	V0 (Custodia)

Condizioni ambientali e della vita elettrica

Condizioni ambientali

Grado di protezione (Relè)	RT III (Relè)
Grado di protezione (Prese relè)	IP20 (Prese relè)
Temperatura ambiente (esercizio)	-40 °C ... 60 °C
Temperatura ambiente (stoccaggio/trasporto)	-40 °C ... 85 °C

Omologazioni

CE

Certificato	Conformità CE
-------------	---------------

UKCA

Certificato	Conformità UKCA
-------------	-----------------

Omologazione per settore navale

Certificato	TAE0000196
-------------	------------

Test dei gas tossici

Siglatura	ISA-S71.04. G3 Harsh Group
	EN 60068-2-60

Dati cantieristica navale

Temperature	D
Humidity	A
Vibrazione	B/C
EMC	B
Enclosure	Required protection according to the Rules shall be provided upon installation on board

Dati EMC

Compatibilità elettromagnetica	Conformità alla direttiva EMC
Direttiva sulla bassa tensione	Conformità alla direttiva NS

Normative e prescrizioni

Norme/Disposizioni	IEC 60947-5-1
--------------------	---------------

Montaggio

Tipo di montaggio	Montaggio su guida DIN
Nota per il montaggio	affiancabile senza distanza
Posizione di installazione	a scelta

Disegni

Diagramma



Curva A

massima tensione permanente ammessa U_{max} con corrente limite permanente costante (vedere rispettivi dati tecnici)

Curva B

minima tensione di eccitazione ammessa U_{an} in seguito a preeccitazione (vedere rispettivi dati tecnici)



Potenza commutabile

Diagramma



① 250 V AC, ohmic load

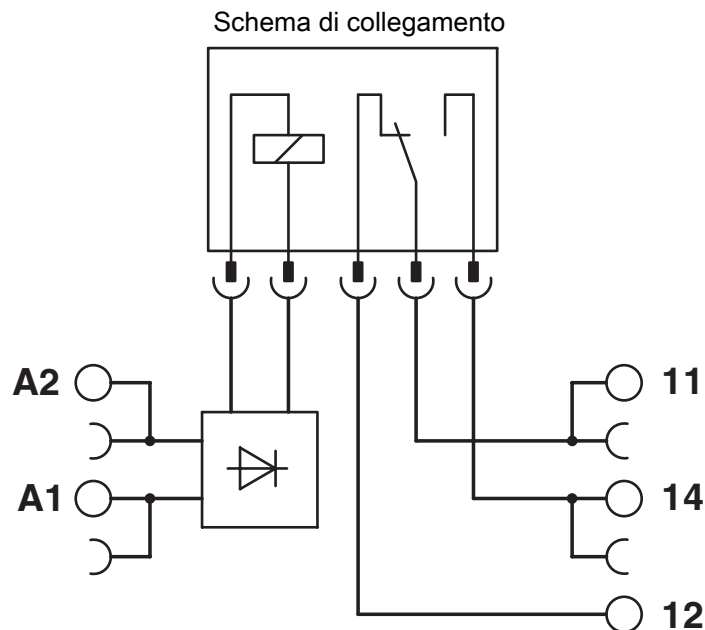
Vita elettrica



Umidità dell'aria consentita per l'esercizio e lo stoccaggio.
 È necessario rispettare la temperatura ambiente massima indicata nella scheda tecnica.

Area A: occorre evitare la formazione di ghiaccio a temperature ambiente ≤ 0 °C
 Area B: occorre evitare la formazione di condensa a temperature ambiente > 0 °C

In 30 giorni interi, naturalmente distribuiti lungo l'arco di tutto l'anno, è consentito un grado di umidità pari al 95 % a una temperatura ambiente ≤ 25 °C.



2900316

<https://www.phoenixcontact.com/it/prodotti/2900316>

Omologazioni

 To download certificates, visit the product detail page: <https://www.phoenixcontact.com/it/prodotti/2900316>



DNV GL

ID omologazione: TAE0000196



cULus Listed

ID omologazione: E140324



cULus Listed

ID omologazione: E140324

2900316

<https://www.phoenixcontact.com/it/prodotti/2900316>

Classifiche

ECLASS

ECLASS-13.0	27371601
ECLASS-15.0	27371601

ETIM

ETIM 10.0	EC001437
-----------	----------

UNSPSC

UNSPSC 21.0	39122300
-------------	----------

Environmental product compliance

EU RoHS

Soddisfa i requisiti della direttiva RoHS	Sì
con eccezione delle deroghe, se note	7(a), 7(c)-I

China RoHS

Environment friendly use period (EFUP)	EFUP-50
	Una tabella per la dichiarazione China RoHS in base all'articolo è disponibile nell'area di download di ciascun articolo alla voce "Dichiarazione del produttore". Per tutti gli articoli con EFUP-E non viene allestita né richiesta alcuna tabella per la dichiarazione China RoHS.

EU REACH SVHC

Avviso di sostanza candidata REACH (n. CAS)	Hexahydromethylphthalic anhydride(n. CAS: Non pertinente)
	Lead(n. CAS: 7439-92-1)
SCIP	019a4f2f-1e85-4293-98ce-0c7f495d4552

EF3.1 Cambiamento climatico

CO2e kg	0,446 kg CO2e
---------	---------------