

PLC-RPT-230UC/ 1AU/SEN - Modulo portarelè



2900315

<https://www.phoenixcontact.com/it/prodotti/2900315>

Si prega di notare che i dati visualizzati in questo PDF sono stati generati dal nostro catalogo online. I dati completi sono disponibili nella documentazione per l'utente. Si applicano le condizioni generali di utilizzo per i download.



PLC-INTERFACE per funzioni di input, composta da morsetto base PLC-BPT.../SEN con connessione Push-in e relè in miniatura a innesto con contatto in oro multistrato, per il montaggio su guida di montaggio NS 35/7,5, 1 contatto aperto a riposo, tens. di ingresso 230 V AC/220 V DC

I vantaggi

- Non sono necessari ulteriori morsetti componibili
- Risparmio di tempo fino al 60 %
- Efficace collegamento al cablaggio di sistema mediante adattatore V8
- Moduli relè con separazione sicura secondo DIN EN 50178 tra bobina e contatto
- Risparmio di spazio fino all' 80 %
- Ponticelli a innesto funzionali
- Connessione diretta del sensore al modulo relè

Dati commerciali

Codice articolo	2900315
Pezzi/conf.	10 Pezzi
Quantità di ordinazione minima	1 Pezzi
Codice vendita	DK62A7
Codice prodotto	DK62A7
GTIN	4046356507387
Peso per pezzo (confezione inclusa)	35,54 g
Peso per pezzo (confezione esclusa)	33,57 g
Numero tariffa doganale	85364900
Paese di origine	DE

Dati tecnici

Caratteristiche articolo

Tipo di prodotto	Modulo relè
Famiglia di prodotti	PLC-INTERFACE
Applicazione	Funzione d'ingresso
Funzionamento	100 % ED
Vita meccanica	2x 10 ⁷ cicli di manovre

Stato di manutenzione dei dati

Data ultima gestione dei dati	01.04.2026
-------------------------------	------------

Caratteristiche elettriche

Potenza dissipata massima in condizioni nominali	0,74 W
Tensione di prova (Avvolgimento/Contatto)	4 kV AC (50 Hz, 1 min., avvolgimento/contatto)

Caratteristiche di isolamento: Bobina/contatto

Tensione di isolamento nominale	250 V
Resistenza alla tensione impulsiva nominale	6 kV
Categoria di sovratensione	III
Grado d'inquinamento	3

Dati di ingresso

Lato eccitazione

Tensione d'ingresso nominale U_N	230 V AC
	220 V DC
Range tensione d'ingresso	179,4 V AC ... 264,5 V AC (20 °C)
	171,6 V DC ... 253 V DC (20 °C)
Tensione nominale (relè elettromeccanico innestato)	60 V DC
Comportamento di commutazione del sistema di azionamento	monostabile
Azionamento (polarità)	polarizzato
Corrente d'ingresso tipica con U_N	3,2 mA
Tempo di eccitazione tipica	7 ms
Tempo di diseccitazione tipico	15 ms
Circuito di protezione	Ponte raddrizzatore; Ponte raddrizzatore
Indicazione tensione di esercizio	LED giallo

Dati di uscita

Commutazione

Tipo di commutazione del contatto	1 in chiusura
Tipo di contatto di commutazione	Contatto semplice
Materiale dei contatti	AgSnO, dorato
Max. tensione commutabile	30 V AC

	36 V DC
Min. tensione commutabile	100 mV (a 10 mA)
Corrente permanente limite	50 mA
Max. corrente d'inserzione	50 mA
Min. corrente	1 mA (24 V)
Corrente di cortocircuito	200 A (corrente di corto circuito condizionata)
Max. potenza commutabile (carico ohmico)	1 W (con 24 V DC)
Fusibile d'uscita	4 A gL/gG NEOZED

Commutazione: con rivestimento dorato danneggiato

Nota	il seguente valore è valido in caso di rivestimento dorato danneggiato
Max. tensione commutabile	250 V AC/DC
Min. tensione commutabile	5 V (a 100 mA)
Corrente permanente limite	6 A
Min. corrente	10 mA (a 12 V)
Max. potenza commutabile (carico ohmico)	140 W (con 24 V DC)
	20 W (con 48 V DC)
	18 W (con 60 V DC)
	23 W (con 110 V DC)
	40 W (con 220 V DC)
Potere di rottura	1500 VA (con 250 V AC)
	2 A (a 24 V, DC13)
	0,2 A (a 110 V, DC13)
	0,1 A (a 220 V, DC13)
	3 A (con 24 V, AC15)
	3 A (con 120 V, AC15)
	3 A (con 230 V, AC15)

Dati di collegamento

Collegamento	Connessione Push-in
Lunghezza del tratto da spelare	10 mm
Sezione conduttore rigida	0,14 mm ² ... 2,5 mm ²
Sezione conduttore flessibile	0,14 mm ² ... 2,5 mm ²
	0,2 mm ² ... 2,5 mm ² (Capocorda singolo)
	2x 0,5 mm ² ... 1 mm ² (Capocorda montato TWIN)
Sezione conduttore AWG	26 ... 14

Dimensioni

Dimensioni articolo

Larghezza	6,2 mm
Altezza	80 mm
Profondità	94 mm

Indicazioni materiale

Colore	grigio (RAL 7042)
Classe di combustibilità a norma UL 94 (Custodia)	V0 (Custodia)

Condizioni ambientali e della vita elettrica

Condizioni ambientali

Grado di protezione (Relè)	RT III (Relè)
Grado di protezione (Prese relè)	IP20 (Prese relè)
Temperatura ambiente (esercizio)	-40 °C ... 70 °C (vedere derating)
Temperatura ambiente (stoccaggio/trasporto)	-40 °C ... 85 °C

Omologazioni

CE

Certificato	Conformità CE
-------------	---------------

UKCA

Certificato	Conformità UKCA
-------------	-----------------

Omologazione per settore navale

Certificato	TAE0000196
-------------	------------

Test dei gas tossici

Siglatura	ISA-S71.04. G3 Harsh Group
	EN 60068-2-60

Dati cantieristica navale

Temperature	D
Humidity	A
Vibrazione	B/C
EMC	B
Enclosure	Required protection according to the Rules shall be provided upon installation on board

Dati EMC

Compatibilità elettromagnetica	Conformità alla direttiva EMC
Direttiva sulla bassa tensione	Conformità alla direttiva NS

Normative e prescrizioni

Norme / Disposizioni

Norme/Disposizioni	IEC 60664
	IEC 60664A
	DIN VDE 0110
	IEC 60255/DIN VDE 0435 (nelle parti pertinenti)

PLC-RPT-230UC/ 1AU/SEN - Modulo portarelè



2900315

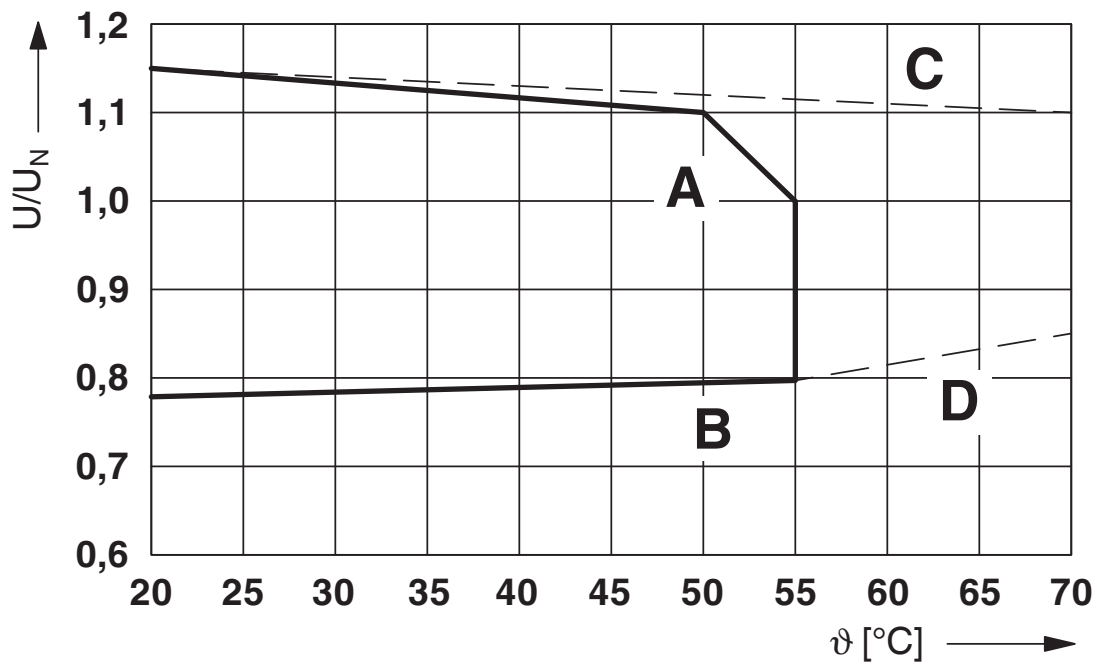
<https://www.phoenixcontact.com/it/prodotti/2900315>

Montaggio

Tipo di montaggio	Montaggio su guida DIN
Nota per il montaggio	affiancabile senza distanza
Posizione di installazione	a scelta

Disegni

Diagramma

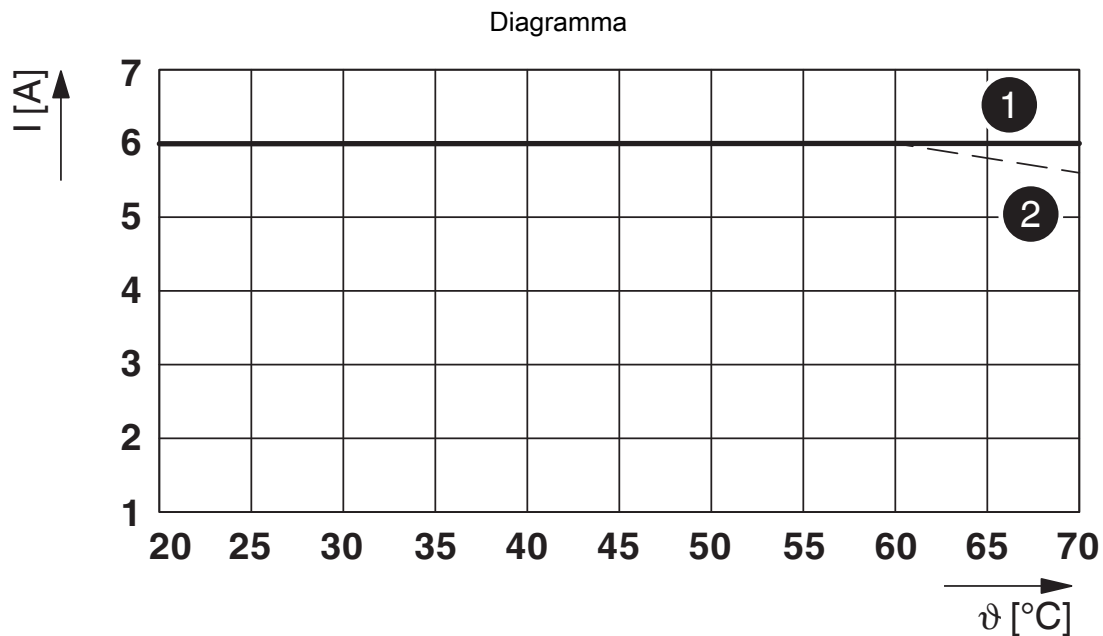


Curva A: tensione permanente massima ammessa U_{max} con corrente continua limite sul lato del contatto, senza distanza

Curva B: tensione di chiusura minima ammessa U_{an} in seguito a preeccitazione, senza distanza

Curva C: tensione permanente massima ammessa U_{max} con corrente continua limite sul lato del contatto, con distanza di 9,5 mm

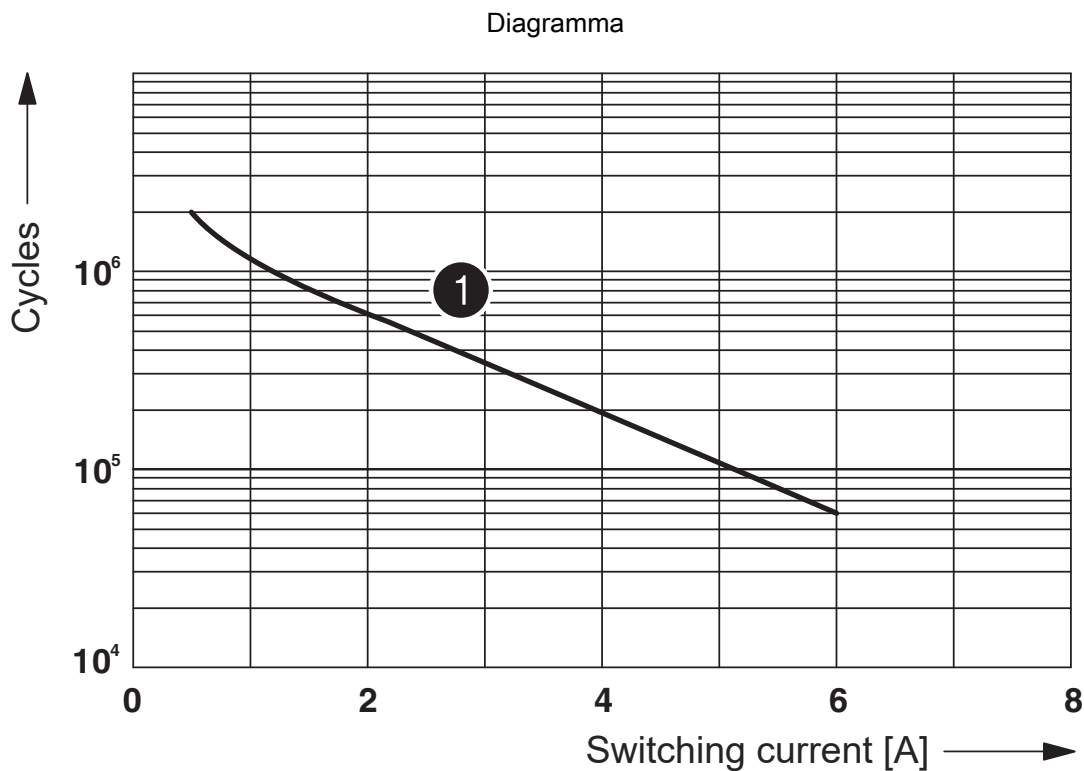
Curva D: tensione di chiusura minima ammessa U_{an} in seguito a preeccitazione, con distanza 9,5 mm



Corrente continua limite per ogni contatto a 0,85 ... 1,1 U_N (lato contatto), distanza 9,5 mm = CLIPFIX35 (3022218)

(1) Corrente continua limite con posizione di montaggio orizzontale senza distanza

(2) Corrente continua limite con posizione di montaggio verticale senza distanza



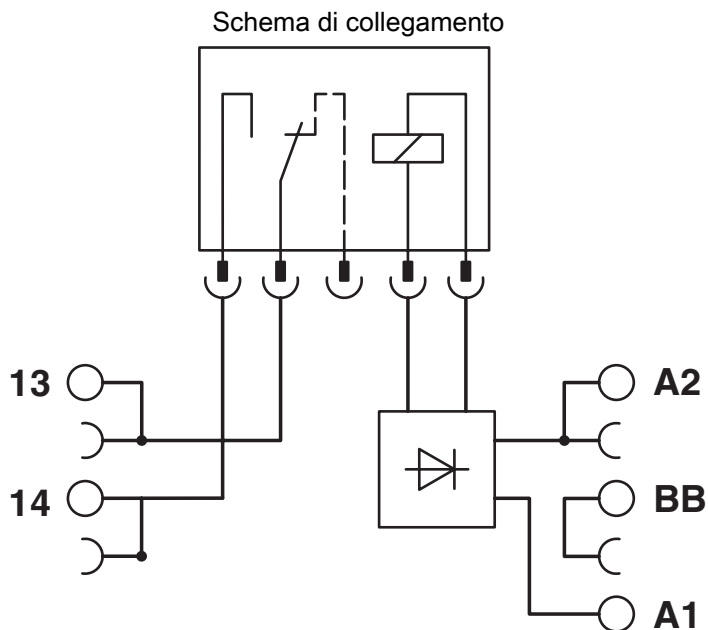
① 250 V AC, ohmic load



Umidità dell'aria consentita per l'esercizio e lo stoccaggio.
 È necessario rispettare la temperatura ambiente massima indicata nella scheda tecnica.

Area A: occorre evitare la formazione di ghiaccio a temperature ambiente $\leq 0\text{ }^{\circ}\text{C}$
 Area B: occorre evitare la formazione di condensa a temperature ambiente $> 0\text{ }^{\circ}\text{C}$

In 30 giorni interi, naturalmente distribuiti lungo l'arco di tutto l'anno, è consentito un grado di umidità pari al 95 % a una temperatura ambiente $\leq 25\text{ }^{\circ}\text{C}$.



2900315

<https://www.phoenixcontact.com/it/prodotti/2900315>

Omologazioni

🔗 To download certificates, visit the product detail page: <https://www.phoenixcontact.com/it/prodotti/2900315>



EAC

ID omologazione: RU*C-DE.*08.B.00010



DNV GL

ID omologazione: TAE0000196



cULus Listed

ID omologazione: E140324



cULus Listed

ID omologazione: E140324

2900315

<https://www.phoenixcontact.com/it/prodotti/2900315>

Classifiche

ECLASS

ECLASS-13.0	27371601
ECLASS-15.0	27371601

ETIM

ETIM 10.0	EC001437
-----------	----------

UNSPSC

UNSPSC 21.0	39122300
-------------	----------

Environmental product compliance

EU RoHS

Soddisfa i requisiti della direttiva RoHS	Sì
con eccezione delle deroghe, se note	7(a), 7(c)-I

China RoHS

Environment friendly use period (EFUP)	EFUP-50
	Una tabella per la dichiarazione China RoHS in base all'articolo è disponibile nell'area di download di ciascun articolo alla voce "Dichiarazione del produttore". Per tutti gli articoli con EFUP-E non viene allestita né richiesta alcuna tabella per la dichiarazione China RoHS.

EU REACH SVHC

Avviso di sostanza candidata REACH (n. CAS)	Hexahydromethylphthalic anhydride(n. CAS: Non pertinente)
	Lead(n. CAS: 7439-92-1)
	2,2',6,6'-tetrabromo-4,4'-isopropylidenediphenol(n. CAS: 79-94-7)
SCIP	6d36eed1-0f55-4543-9697-39513e93b9b4