

# PLC-BPT- 24DC/21RW - Prese relè

2900261

<https://www.phoenixcontact.com/it/prodotti/2900261>



Si prega di notare che i dati visualizzati in questo PDF sono stati generati dal nostro catalogo online. I dati completi sono disponibili nella documentazione per l'utente. Si applicano le condizioni generali di utilizzo per i download.



Morsetto base PLC a stato solido da 6,2 mm per applicazioni ferroviarie con connessione Push-in, senza equipagg. relè o relè a stato solido, intervallo: da  $0,7 \times U_N$  a  $1,25 \times U_N$ , intervallo di temperatura da  $-25 \text{ °C}$  a  $+70 \text{ °C}$ , 1 contatto di scambio, tensione di in gresso 24 V DC

## I vantaggi

- Resistenza alle vibrazioni e agli urti secondo EN 50155
- Sicura separazione tra lato contatti e lato bobina
- Campo tensione di ingresso da 0,7 fino a  $1,25 \times U_N$
- Campo di temperatura  $-25 \text{ °C}$  ...  $+70 \text{ °C}$

## Dati commerciali

Codice articolo	2900261
Pezzi/conf.	10 Pezzi
Quantità di ordinazione minima	10 Pezzi
Codice vendita	DK62AL
Codice prodotto	DK62AL
GTIN	4046356512916
Peso per pezzo (confezione inclusa)	30,2 g
Peso per pezzo (confezione esclusa)	27,73 g
Numero tariffa doganale	85366990
Paese di origine	DE

## Dati tecnici

### Note

#### Limitazione dell'uso

Nota EMC	EMC: prodotto in classe A, vedere la dichiarazione del produttore nell'area download
----------	--

### Caratteristiche articolo

Tipo di prodotto	Zoccolo relP
Famiglia di prodotti	PLC-INTERFACE
Applicazione	Applicazioni ferroviarie
Funzionamento	100 % ED

### Caratteristiche elettriche

Circuito di protezione	Diodo di smorz., diodo contro inv. polarità
------------------------	---

### Dati di ingresso

Tensione d'ingresso nominale $U_N$	24 V DC
	La tensione nominale del relè elettromeccanico a innesto o del relè a stato solido (vedere accessori necessari) differisce dalla tensione nominale d'ingresso della presa con precircuito integrato
Circuito di protezione	Diodo di smorzamento
Tensione d'ingresso nominale $U_N$	24 V DC
	La tensione nominale del relè elettromeccanico a innesto o del relè a stato solido (vedere accessori necessari) differisce dalla tensione nominale d'ingresso della presa con precircuito integrato

### Equipaggiamento relè

Tensione d'ingresso nominale $U_N$	24 V DC
Range d'ingresso rispetto a $U_N$	0,65 ... 1,25
Corrente d'ingresso tipica con $U_N$	12 mA
Tempo di eccitazione tipica	5 ms
Tempo di diseccitazione tipico	8 ms
Indicazione tensione di esercizio	LED giallo
Circuito di protezione	Prot. contro inversione polarità; Diodo contro inv. polarità diodo di smorzamento; Diodo di smorzamento

### Dati di collegamento

Collegamento	Connessione Push-in
Lunghezza del tratto da spelare	10 mm
Sezione conduttore rigida	0,14 mm <sup>2</sup> ... 2,5 mm <sup>2</sup>
Sezione conduttore flessibile	0,14 mm <sup>2</sup> ... 2,5 mm <sup>2</sup>
	0,2 mm <sup>2</sup> ... 2,5 mm <sup>2</sup> (Capocorda singolo)
	2x 0,5 mm <sup>2</sup> ... 1 mm <sup>2</sup> (Capocorda montato TWIN)

# PLC-BPT- 24DC/21RW - Prese relè



2900261

<https://www.phoenixcontact.com/it/prodotti/2900261>

Sezione conduttore AWG	26 ... 14
------------------------	-----------

## Segnalazione

Segnalazione stato	LED
--------------------	-----

## Dimensioni

### Dimensioni articolo

Larghezza	6,2 mm
Altezza	80 mm
Profondità	94 mm

## Indicazioni materiale

Colore	grigio (RAL 7042)
Classe di combustibilità a norma UL 94 (Custodia)	V0 (Custodia)

## Condizioni ambientali e della vita elettrica

### Condizioni ambientali

Temperatura ambiente (esercizio)	-25 °C ... 70 °C
Temperatura ambiente (stoccaggio/trasporto)	-40 °C ... 85 °C

## Omologazioni

### CE

Certificato	Conformità CE
-------------	---------------

### UKCA

Certificato	Conformità UKCA
-------------	-----------------

### Omologazione per settore navale

Certificato	TAE0000196
-------------	------------

### Test dei gas tossici

Siglatura	ISA-S71.04. G3 Harsh Group EN 60068-2-60
-----------	---

### Dati cantieristica navale

Temperature	D
Humidity	A
Vibrazione	B/C
EMC	B
Enclosure	Required protection according to the Rules shall be provided upon installation on board

## Dati EMC

Compatibilità elettromagnetica	Conformità alla direttiva EMC
Direttiva sulla bassa tensione	Conformità alla direttiva NS

# PLC-BPT- 24DC/21RW - Prese relè



2900261

<https://www.phoenixcontact.com/it/prodotti/2900261>

## Normative e prescrizioni

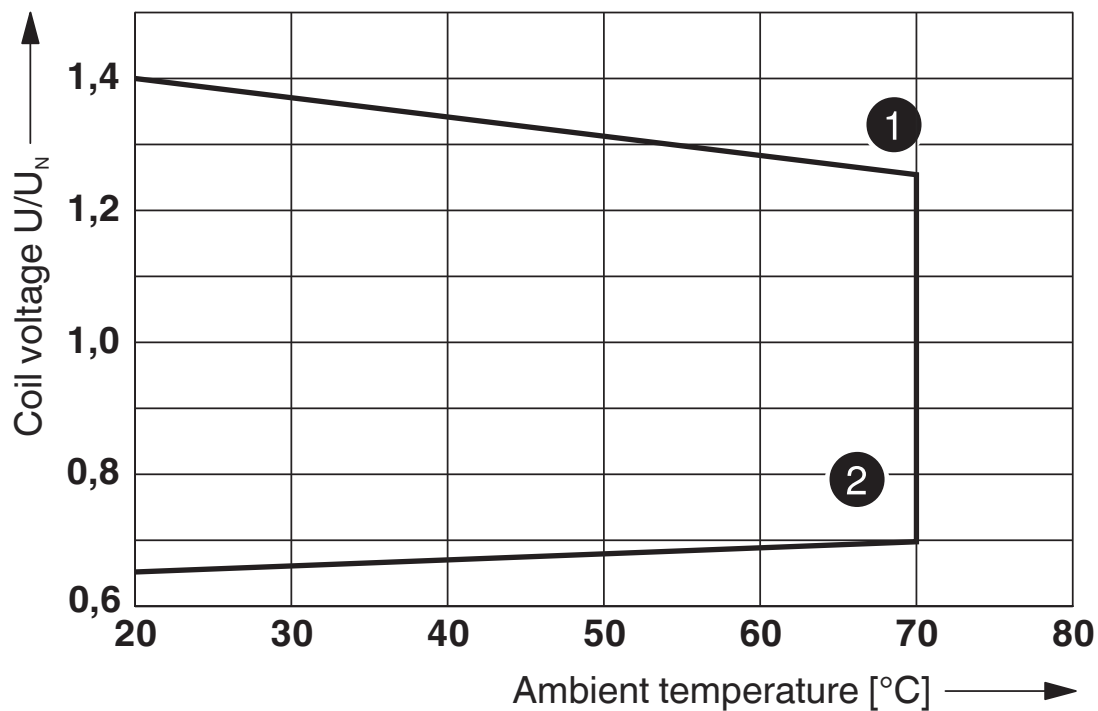
Norme/Disposizioni	IEC/EN 60664-1
--------------------	----------------

## Montaggio

Tipo di montaggio	Montaggio su guida DIN
Nota per il montaggio	affiancabile senza distanza
Posizione di installazione	a scelta

Disegni

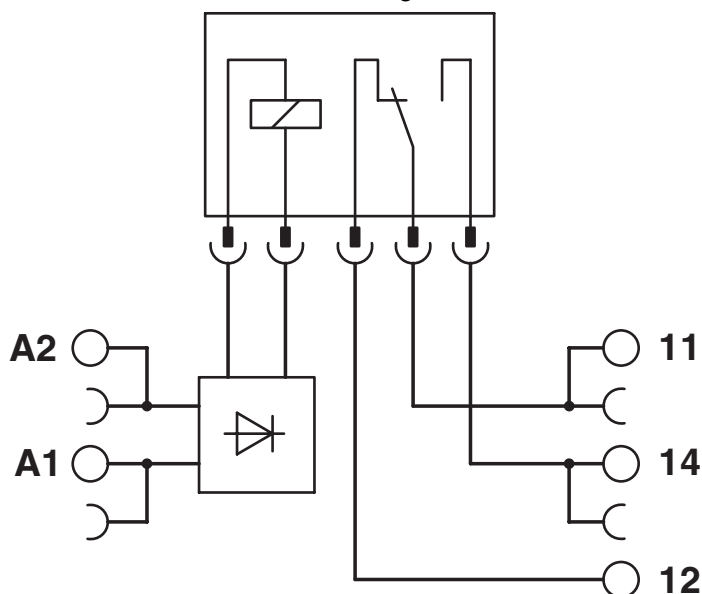
Diagramma



- ① Maximum continuous voltage at limiting continuous current = 3 A
- ② Minimum operate voltage  
For pre-excitation with  $U_N$  and limiting continuous current = 3 A

Range tensione di esercizio

Schema di collegamento



# PLC-BPT- 24DC/21RW - Prese relè



2900261

<https://www.phoenixcontact.com/it/prodotti/2900261>

## Omologazioni

🔗 To download certificates, visit the product detail page: <https://www.phoenixcontact.com/it/prodotti/2900261>



**cUL Recognized**

ID omologazione: E238705



**UL Recognized**

ID omologazione: E238705



**EAC**

ID omologazione: RU D-DE.B\*00573/18



**DNV GL**

ID omologazione: TAE0000196

# PLC-BPT- 24DC/21RW - Prese relè



2900261

<https://www.phoenixcontact.com/it/prodotti/2900261>

## Classifiche

### ECLASS

ECLASS-13.0	27371603
ECLASS-15.0	27371603

### ETIM

ETIM 10.0	EC001456
-----------	----------

### UNSPSC

UNSPSC 21.0	39122300
-------------	----------

2900261

<https://www.phoenixcontact.com/it/prodotti/2900261>

## Environmental product compliance

### EU RoHS

Soddisfa i requisiti della direttiva RoHS	Sì
con eccezione delle deroghe, se note	7(a), 7(c)-I

### China RoHS

Environment friendly use period (EFUP)	EFUP-50
	Una tabella per la dichiarazione China RoHS in base all'articolo è disponibile nell'area di download di ciascun articolo alla voce "Dichiarazione del produttore". Per tutti gli articoli con EFUP-E non viene allestita né richiesta alcuna tabella per la dichiarazione China RoHS.

### EU REACH SVHC

Avviso di sostanza candidata REACH (n. CAS)	Hexahydromethylphthalic anhydride(n. CAS: Non pertinente)
	Lead(n. CAS: 7439-92-1)
SCIP	dedc5752-d2e8-4285-9b25-0090fd6048b7

Phoenix Contact 2026 © - Tutti i diritti riservati  
<https://www.phoenixcontact.com>

PHOENIX CONTACT S.p.a.  
Via Bellini, 39/41  
20095 Cusano Milanino (MI)  
+39 02 660591  
[info\\_it@phoenixcontact.com](mailto:info_it@phoenixcontact.com)