

# PLC-BPT- 24DC/ 1IC/ACT - Prese relè



2900260

<https://www.phoenixcontact.com/it/prodotti/2900260>

Si prega di notare che i dati visualizzati in questo PDF sono stati generati dal nostro catalogo online. I dati completi sono disponibili nella documentazione per l'utente. Si applicano le condizioni generali di utilizzo per i download.



Morsetto base PLC da 14 mm per elevate correnti d'inserzione con connessione Push-in, senza equipagg. relè o relè a stato solido, per il montaggio su guida di montaggio, NS 35/7,5 con connessione al conduttore di ritorno (BB), 1 contatto aperto a riposo, tens. di ingr. 24 V AC/DC

## Dati commerciali

Codice articolo	2900260
Pezzi/conf.	10 Pezzi
Quantità di ordinazione minima	10 Pezzi
Codice vendita	DK62B1
Codice prodotto	DK62B1
GTIN	4046356512398
Peso per pezzo (confezione inclusa)	56,71 g
Peso per pezzo (confezione esclusa)	44,1 g
Numero tariffa doganale	85366990
Paese di origine	DE

## Dati tecnici

### Note

Nota per il funzionamento	In presenza di tensioni maggiori di 250 V (L1, L2, L3) fra morsetti identici di moduli affiancati occorre inserire la piastra isolante PLC-ATP. Il ponticellamento del potenziale avviene con FBST 8-PLC... o FBST 500...
Nota per il funzionamento	In caso di sicura separazione tra moduli affiancati occorre inserire la piastra isolante PLC-ATP
Nota per il montaggio	All'inizio e alla fine di ogni morsettiera PLC deve essere collocata la piastra di separazione PLC-ATP.
Nota per il funzionamento	La protezione da contatto dell'articolo (con tensioni >25 V AC/60 V DC) deve essere garantita dal costruttore dell'impianto. Si tratta di un apparecchio da incasso senza protezione contro il contatto diretto.

### Limitazione dell'uso

Nota EMC	EMC: prodotto in classe A, vedere la dichiarazione del produttore nell'area download
----------	--

### Caratteristiche articolo

Tipo di prodotto	Zoccolo relP
Famiglia di prodotti	PLC-INTERFACE
Applicazione	elevata corrente d'inserzione
Funzionamento	100 % ED

### Caratteristiche di isolamento

isolamento	Separazione sicura, isolamento rinforzato
Categoria di sovratensione	III
Grado di inquinamento	3

### Caratteristiche elettriche

Tensione di prova avvolgimento relè/contatto relè	4 kV <sub>eff</sub> (50 Hz, 1 min.)
Tensione di isolamento nominale	250 V AC
Tensione impulsiva di dimensionamento	6 kV

### Dati di ingresso

Tensione d'ingresso nominale U <sub>N</sub>	24 V DC
	La tensione nominale del relè elettromeccanico a innesto o del relè a stato solido (vedere accessori necessari) differisce dalla tensione nominale d'ingresso della presa con precircuito integrato
Segnalazione stato	LED (giallo)
Circuito di protezione	Diode di smorzamento
	Diode contro inv. polarità
Tensione d'ingresso nominale U <sub>N</sub>	24 V DC
	La tensione nominale del relè elettromeccanico a innesto o del relè a stato solido (vedere accessori necessari) differisce dalla tensione nominale d'ingresso della presa con precircuito

	integrato
--	-----------

## Dati di collegamento

Collegamento	Connessione Push-in
Lunghezza del tratto da spelare	10 mm
Sezione conduttore rigida	0,14 mm <sup>2</sup> ... 2,5 mm <sup>2</sup>
Sezione conduttore flessibile	0,14 mm <sup>2</sup> ... 2,5 mm <sup>2</sup>
	0,2 mm <sup>2</sup> ... 2,5 mm <sup>2</sup> (Capocorda singolo)
	2x 0,5 mm <sup>2</sup> ... 1 mm <sup>2</sup> (Capocorda montato TWIN)
Sezione conduttore AWG	26 ... 14

## Dimensioni

### Dimensioni articolo

Larghezza	14 mm
Altezza	80 mm
Profondità	94 mm

## Indicazioni materiale

Colore	grigio (RAL 7042)
Classe di combustibilità a norma UL 94 (Custodia)	V0 (Custodia)

## Condizioni ambientali e della vita elettrica

### Condizioni ambientali

Grado di protezione	IP20
Grado di protezione (Luogo di installazione)	≥ IP54 (Luogo di installazione)
Temperatura ambiente (esercizio)	-40 °C ... 60 °C
Temperatura ambiente (stoccaggio/trasporto)	-40 °C ... 85 °C
Posizione elevata	≤ 2000 m

## Omologazioni

### CE

Certificato	Conformità CE
-------------	---------------

### UKCA

Certificato	Conformità UKCA
-------------	-----------------

### Omologazione per settore navale

Certificato	TAE0000196
-------------	------------

### Test dei gas tossici

Siglatura	ISA-S71.04. G3 Harsh Group
	EN 60068-2-60

### Dati cantieristica navale

Temperature	D
-------------	---

# PLC-BPT- 24DC/ 1IC/ACT - Prese relè



2900260

<https://www.phoenixcontact.com/it/prodotti/2900260>

Humidity	A
Vibrazione	B/C
EMC	B
Enclosure	Required protection according to the Rules shall be provided upon installation on board

## Dati EMC

Compatibilità elettromagnetica	Conformità alla direttiva EMC
Direttiva sulla bassa tensione	Conformità alla direttiva NS

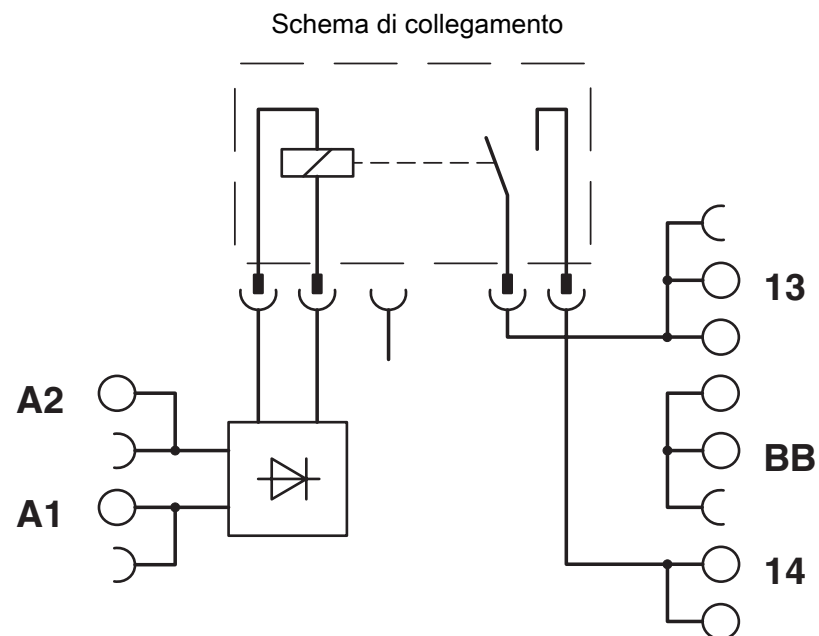
## Normative e prescrizioni

Norme/Disposizioni	EN 50178
	EN 61810-1
	IEC/EN 60664-1

## Montaggio

Tipo di montaggio	Montaggio su guida DIN
Nota per il montaggio	affiancabile senza distanza
Posizione di installazione	a scelta

## Disegni



# PLC-BPT- 24DC/ 1IC/ACT - Prese relè



2900260

<https://www.phoenixcontact.com/it/prodotti/2900260>

## Omologazioni

🔗 To download certificates, visit the product detail page: <https://www.phoenixcontact.com/it/prodotti/2900260>



**cUL Recognized**  
ID omologazione: E238705



**UL Recognized**  
ID omologazione: E238705



**EAC**  
ID omologazione: RU D-DE.B\*00573/18



**DNV GL**  
ID omologazione: TAE0000196

2900260

<https://www.phoenixcontact.com/it/prodotti/2900260>

## Classifiche

### ECLASS

ECLASS-13.0	27371603
ECLASS-15.0	27371603

### ETIM

ETIM 10.0	EC001456
-----------	----------

### UNSPSC

UNSPSC 21.0	39122300
-------------	----------

2900260

<https://www.phoenixcontact.com/it/prodotti/2900260>

## Environmental product compliance

### EU RoHS

Soddisfa i requisiti della direttiva RoHS	Sì
con eccezione delle deroghe, se note	7(a), 7(c)-I

### China RoHS

Environment friendly use period (EFUP)	EFUP-50
	Una tabella per la dichiarazione China RoHS in base all'articolo è disponibile nell'area di download di ciascun articolo alla voce "Dichiarazione del produttore". Per tutti gli articoli con EFUP-E non viene allestita né richiesta alcuna tabella per la dichiarazione China RoHS.

### EU REACH SVHC

Avviso di sostanza candidata REACH (n. CAS)	Hexahydromethylphthalic anhydride(n. CAS: Non pertinente)
	Lead(n. CAS: 7439-92-1)
SCIP	62957c3c-9e6e-462e-ab2b-b34ce7723cc7

Phoenix Contact 2026 © - Tutti i diritti riservati  
<https://www.phoenixcontact.com>

PHOENIX CONTACT S.p.a.  
 Via Bellini, 39/41  
 20095 Cusano Milanino (MI)  
 +39 02 660591  
[info\\_it@phoenixcontact.com](mailto:info_it@phoenixcontact.com)