

IB IL DALI-PAC - Modulo di comunicazione



2897910

<https://www.phoenixcontact.com/it/prodotti/2897910>

Si prega di notare che i dati visualizzati in questo PDF sono stati generati dal nostro catalogo online. I dati completi sono disponibili nella documentazione per l'utente. Si applicano le condizioni generali di utilizzo per i download.

Inline, Master DALI, Espansione a IB IL DALI/PWR-PAC, velocità di trasmissione nel bus locale: 500 kBit/s, grado di protezione: IP20, connettore Inline e cartellini di siglatura incl.



Descrizione del prodotto

Il modulo è previsto per l'impiego all'interno di una stazione Inline. Rappresenta un master DALI che può controllare fino a 63 ballast DALI. IB IL DALI-PAC è un modulo di espansione per IB IL DALI/PWR-PAC. È possibile collegare fino a 3 IB IL DALI-PAC dietro il modulo IB IL DALI/PWR-PAC.

I vantaggi

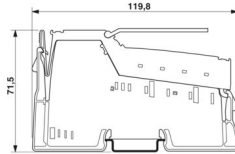
- Master DALI senza alimentazione bus DALI integrata
- Bus DALI protetto contro il collegamento accidentale della tensione di rete (fino a 250 V AC)
- Indicatore di stato e diagnostica

Dati commerciali

Codice articolo	2897910
Pezzi/conf.	1 Pezzi
Quantità di ordinazione minima	1 Pezzi
Codice vendita	DRHABA
Codice prodotto	DRHABA
GTIN	4046356133074
Peso per pezzo (confezione inclusa)	80,5 g
Peso per pezzo (confezione esclusa)	57 g
Numero tariffa doganale	85389099
Paese di origine	DE

Dati tecnici

Dimensioni

Disegno quotato	
Larghezza	12,2 mm
Altezza	119,8 mm
Profondità	71,5 mm
Nota sulle dimensioni	Dimensioni

Note

Nota per l'utilizzo

Nota per l'utilizzo	Solo per l'uso industriale
---------------------	----------------------------

Interfacce

bus locale Inline

Collegamento	Ripartitore dati Inline
Velocità di trasmissione	500 kBit/s

Bus di campo: DALI

Denominazione	DALI
Collegamento	Connettore Inline
Tensione di alimentazione	tip. 14 V DC (Tensione bus)
Corrente in uscita in presenza di cortocircuito	max. 250 mA
Carico di corrente ammesso	max. 128 mA (Carico sul bus; prestare attenzione al declassamento del morsetto IB IL DALI/PWR-PAC!)
Velocità di trasmissione	1200 Bit/s
Nome protezione	Bus protetto fino a max. 250 V AC

Caratteristiche del sistema

Modulo

Codice ID (dec.)	191
Codice ID (esadecimale)	BF
Codice lunghezza (es.)	02
Codice lunghezza (dec.)	02
Canale dati di processo	32 Bit
Range indirizzi ingressi	4 Byte
Range indirizzi uscite	4 Byte

Lunghezza di registro	32 Bit
Bisogno di dati di parametrizzazione	1 Byte
Bisogno di dati di configurazione	5 Byte

Caratteristiche articolo

Tipo di prodotto	Componenti I/O
Famiglia di prodotti	Inline
Tipo	modularità
Luogo di installazione	Quadro elettrico
Volume di consegna	connettore Inline e cartellini di siglatura incl.
Numero di canali	1
Caratteristiche particolari	Espansione a IB IL DALI/PWR-PAC

Caratteristiche elettriche

Potenziali: Alimentazione della logica (U_L)

Tensione di alimentazione	7,5 V DC (tramite ripartitore di potenziale)
Corrente assorbita	max. 38 mA

Potenziali: Tensione di alimentazione DALI U_{DALI}

Corrente assorbita	max. 128 mA
--------------------	-------------

Dati di collegamento

Tecnologia di connessione

Denominazione collegamento	Connettore Inline
----------------------------	-------------------

Connettore Inline

Collegamento	Connessione a molla
Sezione conduttore rigida	0,2 mm ² ... 1,5 mm ²
Sezione conduttore flessibile	0,2 mm ² ... 1,5 mm ²
Sezione del conduttore AWG	24 ... 16
Lunghezza del tratto da spelare	8 mm

Condizioni ambientali e della vita elettrica

Condizioni ambientali

Temperatura ambiente (esercizio)	-25 °C ... 60 °C (Durante l'uso del terminale IB IL DALI/PWR-PAC osservare il declassamento, vedere scheda tecnica DB DE IB IL DALI/PWR-PAC.)
Grado di protezione	IP20
Pressione aria (funzionamento)	80 kPa ... 106 kPa (fino a 2000 m s.l.m.)
Pressione aria (trasporto e stoccaggio)	70 kPa ... 106 kPa (fino a 3000 m s.l.m.)
Temperatura ambiente (stoccaggio/trasporto)	-25 °C ... 85 °C
Umidità dell'aria consentita (esercizio)	10 % ... 95 % (senza condensa)
Umidità dell'aria consentita (stoccaggio/trasporto)	10 % ... 95 % (senza condensa)

Normative e prescrizioni

IB IL DALI-PAC - Modulo di comunicazione



2897910

<https://www.phoenixcontact.com/it/prodotti/2897910>

Classe di protezione	III (IEC 61140, EN 61140, VDE 0140-1)
----------------------	---------------------------------------

Montaggio

Tipo di montaggio	Montaggio su guida DIN
-------------------	------------------------

IB IL DALI-PAC - Modulo di comunicazione

2897910

<https://www.phoenixcontact.com/it/prodotti/2897910>

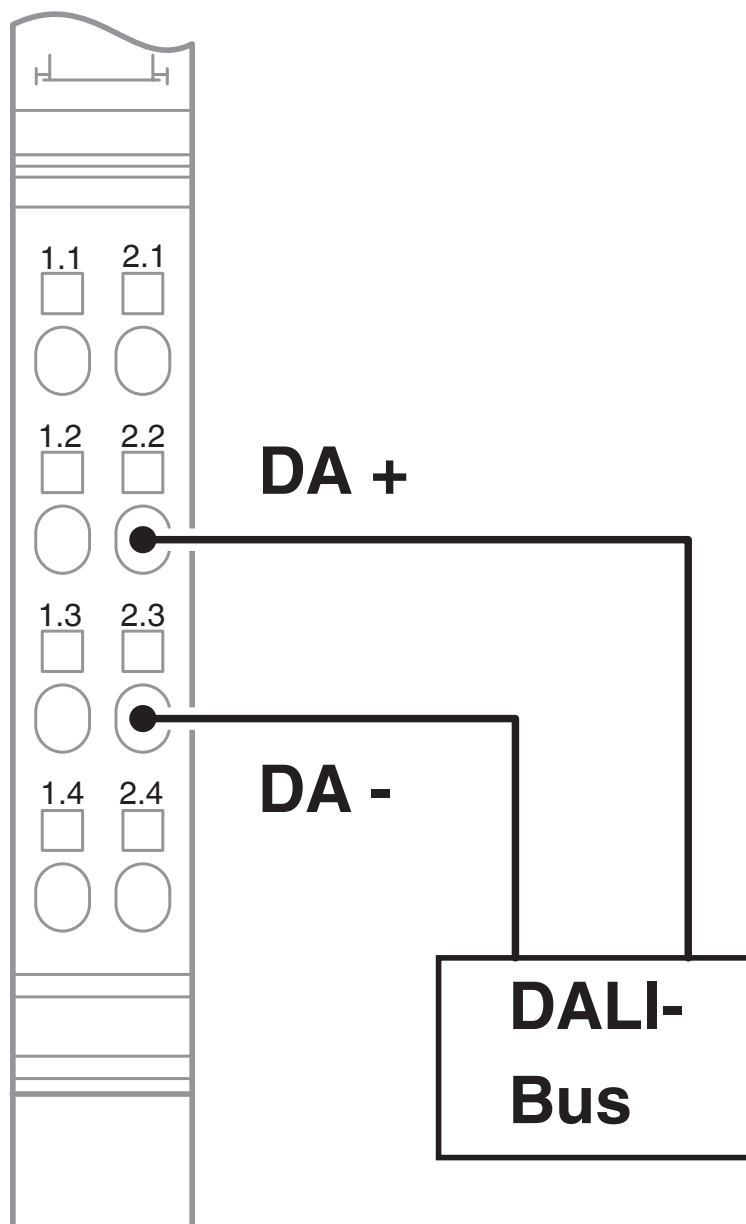


Disegni

Disegno quotato



Disegno collegamento



2897910

<https://www.phoenixcontact.com/it/prodotti/2897910>

Classifiche

ECLASS

ECLASS-13.0	27242608
ECLASS-15.0	27242608

ETIM

ETIM 10.0	EC001604
-----------	----------

UNSPSC

UNSPSC 21.0	32151600
-------------	----------

Environmental product compliance

China RoHS

Environment friendly use period (EFUP)	EFUP-50
	Una tabella per la dichiarazione China RoHS in base all'articolo è disponibile nell'area di download di ciascun articolo alla voce "Dichiarazione del produttore". Per tutti gli articoli con EFUP-E non viene allestita né richiesta alcuna tabella per la dichiarazione China RoHS.

EU REACH SVHC

Avviso di sostanza candidata REACH (n. CAS)	Nessuna sostanza con una percentuale di massa maggiore dello 0,1%
---	---