

IL EIP BK DI8 DO4 2TX-PAC - Accoppiatore bus



2897758

<https://www.phoenixcontact.com/it/prodotti/2897758>

Si prega di notare che i dati visualizzati in questo PDF sono stati generati dal nostro catalogo online. I dati completi sono disponibili nella documentazione per l'utente. Si applicano le condizioni generali di utilizzo per i download.



Inline, Accoppiatore bus, EtherNet/IP™, Connettore femmina RJ45, Ingressi digitali: 8, 24 V DC, tecnica di connessione: 3 conduttori, Uscite digitali: 4, 24 V DC, 500 mA, tecnica di connessione: 3 conduttori, velocità di trasmissione nel bus locale: 500 kBit/s / 2 MBit/s, grado di protezione: IP20, connettori Inline e cartellini di siglatura incl.

Descrizione del prodotto

L'accoppiatore bus con I/O integrati è pensato per l'impiego in una rete EtherNet/IP™ e rappresenta l'elemento di connessione al sistema I/O Inline. All'accoppiatore bus possono essere affiancati fino a 61 utenti Inline. L'accoppiatore bus supporta massimo 8 utenze PCP. Per l'integrazione della stazione Inline nel sistema di programmazione è disponibile il rispettivo file EDS. Il file per l'articolo in questione può essere scaricato dal sito www.phoenixcontact.com/products.

I vantaggi

- 8 ingressi digitali, 4 uscite digitali (On-Board)
- EtherNet/IP™, versione 1.2
- Web Based Management
- 2 connessioni RJ45
- Rilevamento automatico della velocità di trasmissione nel bus locale (500 kBit/s o 2 MBit/s)

Dati commerciali

Codice articolo	2897758
Pezzi/conf.	1 Pezzi
Quantità di ordinazione minima	1 Pezzi
Codice vendita	DRI11D
Codice prodotto	DRI11D
GTIN	4046356157926
Peso per pezzo (confezione inclusa)	335 g
Peso per pezzo (confezione esclusa)	320 g
Numero tariffa doganale	85176200
Paese di origine	DE

IL EIP BK DI8 DO4 2TX-PAC - Accoppiatore bus

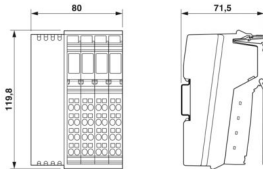


2897758

<https://www.phoenixcontact.com/it/prodotti/2897758>

Dati tecnici

Dimensioni

Disegno quotato	
Larghezza	80 mm
Altezza	119,8 mm
Profondità	71,5 mm
Nota sulle dimensioni	Dimensioni con connettori

Note

Nota per l'utilizzo

Nota per l'utilizzo	Solo per l'uso industriale
---------------------	----------------------------

Limitazione dell'uso

Indicazioni CCCex	In Cina non è consentito l'utilizzo nelle zone a potenziale rischio di esplosione.
-------------------	--

Interfacce

EtherNet/IP™

Numero di interfacce	2
Collegamento	Connettore femmina RJ45
Nota sul tipo di connessione	Autonegoziazione e autocrossing
Sezione del conduttore ammessa	0,14 mm ² ... 0,22 mm ² (Twisted pair)
Velocità di trasmissione	10/100 MBit/s (half o full duplex (riconoscimento automatico))
Fisica di trasmissione	Ethernet in RJ45-Twisted-Pair

bus locale Inline

Numero di interfacce	1
Collegamento	Ripartitore dati Inline
Velocità di trasmissione	500 kBit/s / 2 MBit/s (riconoscimento automatico, nessun sistema misto)

Bus di campo: Gateway bus locale

Numero utilizzatori bus locale max.	61 (I moduli I/O On-Board sono costituiti da due dispositivi)
-------------------------------------	---

Caratteristiche del sistema

Limiti di sistema

Numero dati di processo ()	max. 504 Byte (Ingresso)
Numero dati di processo ()	max. 504 Byte (Uscita)

IL EIP BK DI8 DO4 2TX-PAC - Accoppiatore bus



2897758

<https://www.phoenixcontact.com/it/prodotti/2897758>

Numero di utilizzatori supportati	max. 63 (da ogni stazione)
Numero di utilizzatori bus locale collegabili	max. 61 (I moduli I/O On-Board sono costituiti da due dispositivi)
numero delle stazioni con canale parametri	max. 8
Numero di morsetti di derivazione supportati con derivazione di bus remoto	0

Modulo

Codice ID (esadecimale)	none
Range indirizzi ingressi	8 Bit
Range indirizzi uscite	4 Bit
Lunghezza di registro	16 Bit

Dati di ingresso

Digitale:

Denominazione ingresso	Ingressi digitali
Descrizione dell'ingresso	EN 61131-2 Tipo 1
Numero ingressi	8
Collegamento	Connettore Inline
Tecnica di connessione	3 conduttori
Tensione d'ingresso	24 V DC
Range d'ingresso segnale "0"	-30 V DC ... 5 V DC
Range d'ingresso segnale "1"	15 V DC ... 30 V DC
Tensione nominale d'ingresso U_{IN}	24 V DC
Corrente di ingresso nominale con U_{IN}	tip. 3 mA
Corrente d'ingresso tipica per canale	tip. 3 mA
Tempo di eccitazione tipica	ca. 500 μ s
Tempo di ritardo alla variazione di segnale da 0 a 1	1,2 ms
Tempo di ritardo alla variazione di segnale da 1 a 0	1,2 ms
Circuito di protezione	Prot. contro inversione polarità; Diodo soppressore

Dati di uscita

Digitale:

Denominazione uscita	Uscite digitali
Collegamento	Connettore Inline
Tecnica di connessione	3 conduttori
Numero uscite	4
Circuito di protezione	Protezione contro cortocircuito, protezione contro sovraccarico; Circuito di smorzamento
Tensione d'uscita	24 V DC -1 V (con corrente nominale)
Corrente di uscita massima per modulo	max. 2 A
Tensione di uscita nominale	24 V DC
Corrente di uscita allo stato disattivato	max. 10 μ A (Nello stato non caricato si può misurare la tensione anche su un'uscita non collegata.)
Carico nominale induttivo	12 VA (1,2 H, 48 Ω)

Carico nominale lampade	12 W
Carico nominale ohmico	12 W
Resistenza alla tensione inversa verso impulsi brevi	resistente alla tensione di ritorno
Comportamento in caso di sovraccarico	Auto-Restart
Comportamento in caso di sovraccarico induttivo	L'uscita può essere distrutta
Comportamento in caso di interruzione di tensione	L'uscita segue senza ritardo la tensione di alimentazione
Ritardo segnale	tip. 1,2 ms
Disattivazione sovracorrente	min. 0,7 A

Caratteristiche articolo

Tipo di prodotto	Componenti I/O
Famiglia di prodotti	Inline
Tipo	modularità
Volume di consegna	connettori Inline e cartellini di siglatura incl.
Numero di canali	12
Messaggi di diagnostica	Cortocircuito o sovraccarico delle uscite digitali sì Caduta dell'alimentazione sensori sì Caduta dell'alimentazione degli attuatori sì

Caratteristiche elettriche

Potenza dissipata massima in condizioni nominali	6,3 W
Potenza dissipata	tip. 1,7 W (Totale apparecchiature)

Potenziali

Circuito di protezione	Protezione contro il corto circuito dell'alimentazione logica; elettronica
	Protezione contro il corto circuito dell'alimentazione analogica; elettronica

Potenziali: Alimentazione accoppiatore bus U_{BK} ; dall'alimentazione accoppiatore bus si genera l'alimentazione logica U_L (7,5 V) e l'alimentazione analogica U_{ANA} (24 V).

Tensione di alimentazione	24 V DC (tramite connettore Inline)
Range tensione di alimentazione	19,2 V DC ... 30 V DC (comprese tutte le tolleranze, ripple incluso)
Corrente assorbita	max. 0,98 A (con numero massimo di moduli I/O collegati)
	80 mA (senza moduli I/O collegati)

Potenziali: Alimentazione della logica (U_L)

Tensione di alimentazione	7,5 V DC
Alimentatore	max. 0,8 A DC

Potenziali: Alimentazione del modulo analogico (U_{ANA})

Tensione di alimentazione	24 V DC
Range tensione di alimentazione	19,2 V DC ... 30 V DC (comprese tutte le tolleranze, ripple incluso)
Alimentatore	max. 0,5 A DC

Potenziali: Alimentazione del circuito principale (U_M)

IL EIP BK DI8 DO4 2TX-PAC - Accoppiatore bus



2897758

<https://www.phoenixcontact.com/it/prodotti/2897758>

Tensione di alimentazione	24 V DC (tramite connettore Inline)
Range tensione di alimentazione	19,2 V DC ... 30 V DC (comprese tutte le tolleranze, ripple incluso)
Alimentatore	max. 8 A DC (Somma di $U_M + U_S$)
Corrente assorbita	max. 8 A DC min. 3 mA (senza periferiche collegate)

Potenziali: Alimentazione del circuito di segmento (U_S)

Tensione di alimentazione	24 V DC (tramite connettore Inline)
Range tensione di alimentazione	19,2 V DC ... 30 V DC (comprese tutte le tolleranze, ripple incluso)
Alimentatore	max. 8 A DC (Somma di $U_M + U_S$)
Corrente assorbita	max. 8 A DC min. 6 mA (senza periferiche collegate)

Dati di collegamento

Tecnologia di connessione

Denominazione collegamento	Connettore Inline
----------------------------	-------------------

Connettore Inline

Collegamento	Connessione a molla
Sezione conduttore rigida	0,08 mm ² ... 1,5 mm ²
Sezione conduttore flessibile	0,08 mm ² ... 1,5 mm ²
Sezione del conduttore AWG	28 ... 16
Lunghezza del tratto da spelare	8 mm

Condizioni ambientali e della vita elettrica

Condizioni ambientali

Temperatura ambiente (esercizio)	-25 °C ... 60 °C
Grado di protezione	IP20
Pressione aria (funzionamento)	70 kPa ... 106 kPa (fino a 3000 m s.l.m.)
Pressione aria (trasporto e stoccaggio)	70 kPa ... 106 kPa (fino a 3000 m s.l.m.)
Temperatura ambiente (stoccaggio/trasporto)	-25 °C ... 85 °C
Umidità dell'aria consentita (esercizio)	10 % ... 95 % (senza condensa)
Umidità dell'aria consentita (stoccaggio/trasporto)	10 % ... 95 % (senza condensa)

Normative e prescrizioni

Classe di protezione	III (IEC 61140, EN 61140, VDE 0140-1)
----------------------	---------------------------------------

Montaggio

Tipo di montaggio	Montaggio su guida DIN
-------------------	------------------------

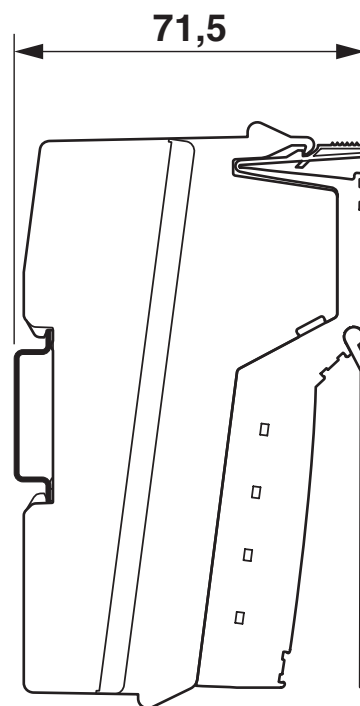
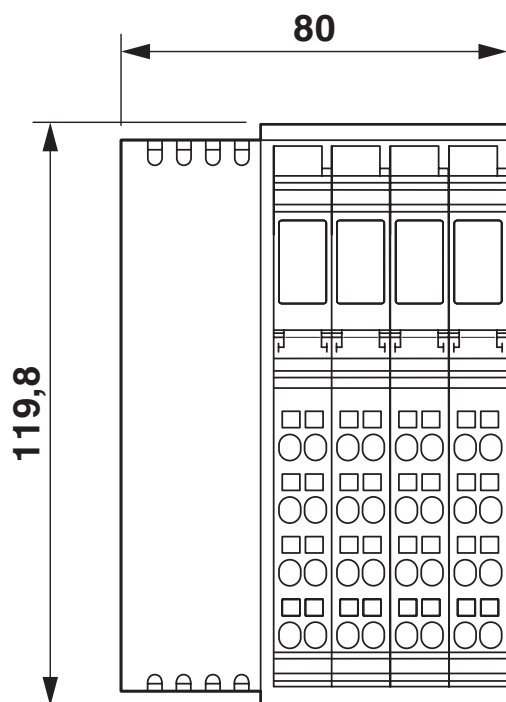
IL EIP BK DI8 DO4 2TX-PAC - Accoppiatore bus

2897758

<https://www.phoenixcontact.com/it/prodotti/2897758>

Disegni

Disegno quotato



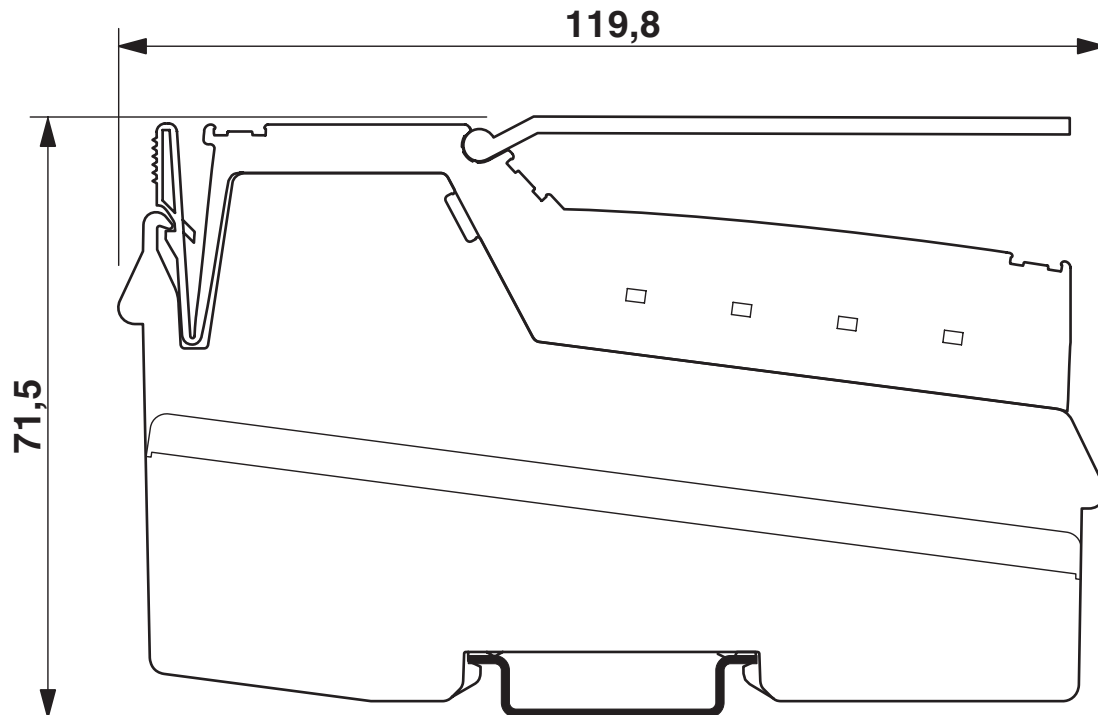
IL EIP BK DI8 DO4 2TX-PAC - Accoppiatore bus



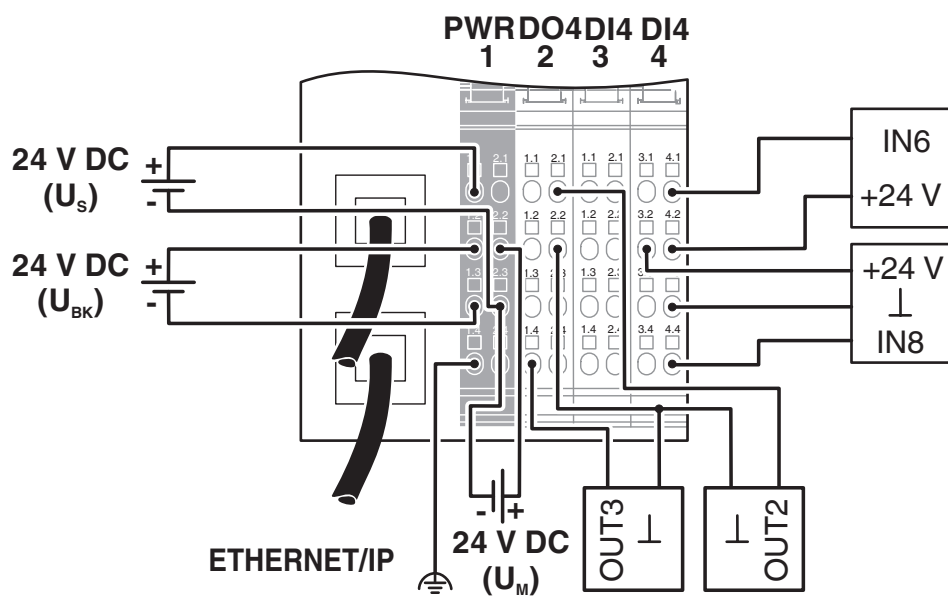
2897758

<https://www.phoenixcontact.com/it/prodotti/2897758>

Disegno quotato



Disegno collegamento



IL EIP BK DI8 DO4 2TX-PAC - Accoppiatore bus



2897758

<https://www.phoenixcontact.com/it/prodotti/2897758>

Omologazioni

🔗 To download certificates, visit the product detail page: <https://www.phoenixcontact.com/it/prodotti/2897758>



cULus Recognized

ID omologazione: E140324



UL Listed

ID omologazione: E199827

IL EIP BK DI8 DO4 2TX-PAC - Accoppiatore bus



2897758

<https://www.phoenixcontact.com/it/prodotti/2897758>

Classifiche

ECLASS

ECLASS-13.0	27242608
ECLASS-15.0	27242608

ETIM

ETIM 10.0	EC001604
-----------	----------

UNSPSC

UNSPSC 21.0	32151600
-------------	----------

Environmental product compliance

EU RoHS

Soddisfa i requisiti della direttiva RoHS	Sì
con eccezione delle deroghe, se note	7(a), 7(c)-I

China RoHS

Environment friendly use period (EFUP)	EFUP-50
	Una tabella per la dichiarazione China RoHS in base all'articolo è disponibile nell'area di download di ciascun articolo alla voce "Dichiarazione del produttore". Per tutti gli articoli con EFUP-E non viene allestita né richiesta alcuna tabella per la dichiarazione China RoHS.

EU REACH SVHC

Avviso di sostanza candidata REACH (n. CAS)	Lead(n. CAS: 7439-92-1)
SCIP	c9ea031a-2e0d-4b7b-8afb-6e9d51041fae

EF3.1 Cambiamento climatico

CO2e kg	22,26 kg CO2e
---------	---------------