

# FL SWITCH 3006T-2FX SM - Industrial Ethernet Switch



2891060

<https://www.phoenixcontact.com/it/prodotti/2891060>

Si prega di notare che i dati visualizzati in questo PDF sono stati generati dal nostro catalogo online. I dati completi sono disponibili nella documentazione per l'utente. Si applicano le condizioni generali di utilizzo per i download.



Managed Switch Ethernet con sei porte RJ45 per 10/100 MBit/s, due porte FO nel formato SC e una temperatura di esercizio da -40 °C ... +75 °C

## Descrizione del prodotto

I managed switch Ethernet per uso industriale del tipo FL SWITCH 3000 combinano elevata potenza di rete e sicurezza estesa con ridondanza IEEE completa (STP/RSTP/MST) e ridondanza ad anello estesa con tempo di ripristino di 15 ms. L'adattabilità al web semplifica l'interfaccia utente delle applicazioni attuali e offre possibilità di ridimensionamento per il futuro. L'offerta versatile di connessioni in fibra ottica e in cavo di rame consente l'impiego nelle applicazioni più diverse.

## Dati commerciali

Codice articolo	2891060
Pezzi/conf.	1 Pezzi
Quantità di ordinazione minima	1 Pezzi
Codice vendita	DNN125
Codice prodotto	DNN125
GTIN	4046356764285
Peso per pezzo (confezione inclusa)	1.157,3 g
Peso per pezzo (confezione esclusa)	947 g
Numero tariffa doganale	85176200
Paese di origine	TW

# FL SWITCH 3006T-2FX SM - Industrial Ethernet Switch

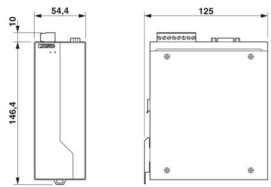


2891060

<https://www.phoenixcontact.com/it/prodotti/2891060>

## Dati tecnici

### Dimensioni

Disegno quotato	
Larghezza	54,4 mm
Altezza	146,4 mm
Profondità	125 mm

### Note

Nota per l'utilizzo	
Nota per l'utilizzo	Solo per l'uso industriale
Limitazione dell'uso	
Nota EMC	EMC: prodotto in classe A, vedere la dichiarazione del produttore nell'area download
Limitazione dell'uso	
Indicazioni CCCex	In Cina non è consentito l'utilizzo nelle zone a potenziale rischio di esplosione.

### Indicazioni materiale

Materiale custodia	Alluminio
--------------------	-----------

### Montaggio

Tipo di montaggio	Montaggio su guida DIN
-------------------	------------------------

### Interfacce

Ethernet (RJ45)	
Collegamento	RJ45
Nota sul tipo di connessione	Autonegoiazione e autocrossing
Velocità di trasmissione	10/100 MBit/s
Fisica di trasmissione	Ethernet in RJ45-Twisted-Pair
Lunghezza di trasmissione	100 m
Numero di canali	6 (Porte RJ45)

Interfaccia fibra ottica	
Collegamento	SC
Velocità di trasmissione	100 MBit/s (full duplex)
Fisica di trasmissione	Fibre Singlemode

# FL SWITCH 3006T-2FX SM - Industrial Ethernet Switch



2891060

<https://www.phoenixcontact.com/it/prodotti/2891060>

Lunghezza di trasmissione	40 km (fibra di vetro con F-G 9/125 0,36 dB/km)
Lunghezza d'onda	1300 nm
Numero di canali	2 (SC-Singlemode)

## Caratteristiche articolo

Tipo di prodotto	Switch
Famiglia di prodotti	Managed Switch 3000
Tipo	Struttura modulare

## Caratteristiche di isolamento

Classe di protezione	III (VDE 0106, IEC 60536)
----------------------	---------------------------

## Funzioni dello switch

Funzionalità di base	Store and forward Switch, Extended Ring, ridondanza IEEE, IGMP Snooping, Port Trunking, VLAN, Port Security e IEEE 802.1x Security, SNMPv3 e HTTPS, SNTP, adattamento Web ai singoli utenti, User Account
Contatto di segnalazione tensione di comando	24 V DC
Contatto di segnalazione corrente di comando	100 mA
Ridondanza	ERR (Extended ring redundancy)
Indicazioni di stato e di diagnostica	LED: $U_{S1}$ , $U_{S2}$ (tensione di alimentazione ridondante), Link e Activity per porta

## Funzioni di sicurezza

Funzionalità di base	Store and forward Switch, Extended Ring, ridondanza IEEE, IGMP Snooping, Port Trunking, VLAN, Port Security e IEEE 802.1x Security, SNMPv3 e HTTPS, SNTP, adattamento Web ai singoli utenti, User Account
----------------------	---

## Caratteristiche elettriche

Diagnostica locale	US1, US2 Tensione di alimentazione LED verde
	LNK/ACT Stato Link/trasmissione dati LED verde
	100 Velocità di trasmissione dati LED rosso
Potenza dissipata massima in condizioni nominali	7,92 W
Test di verifica	Tensione di alimentazione /Terra funzionale 500 V 1 min
Mezzo trasmissivo	Rame

## Alimentazione

Tensione di alimentazione (DC)	24 V DC (ridondante)
Range tensione di alimentazione	12 V DC ... 48 V DC
Impulso corrente di inserzione	5,08 A (3,1 ms)
Ripple residuo	3,6 V <sub>PP</sub> (entro il campo di tensione ammissibile)
Corrente assorbita tipica	265 mA (con $U_S = 24$ V DC)

## Funzione

Contatto di segnalazione tensione di comando	24 V DC
Contatto di segnalazione corrente di comando	100 mA

## Dati di collegamento

# FL SWITCH 3006T-2FX SM - Industrial Ethernet Switch



2891060

<https://www.phoenixcontact.com/it/prodotti/2891060>

## Alimentazione di potenza

Collegamento	Connessione a vite
a innesto	sì
Sezione conduttore rigida	0,2 mm <sup>2</sup> ... 2,5 mm <sup>2</sup>
Sezione conduttore flessibile	0,2 mm <sup>2</sup> ... 2,5 mm <sup>2</sup>
Sezione del conduttore AWG	24 ... 12
Lunghezza del tratto da spelare	7 mm

## Condizioni ambientali e della vita elettrica

### Condizioni ambientali

Grado di protezione	IP20
Temperatura ambiente (esercizio)	-40 °C ... 75 °C
Temperatura ambiente (stoccaggio/trasporto)	-40 °C ... 85 °C
Umidità dell'aria consentita (esercizio)	5 % ... 95 % (senza condensa)
Umidità dell'aria consentita (stoccaggio/trasporto)	5 % ... 95 % (senza condensa)
Pressione aria (funzionamento)	57 kPa ... 108 kPa (fino a 4850 m s.l.m.)
Pressione aria (trasporto e stoccaggio)	57 kPa ... 108 kPa (fino a 4850 m s.l.m.)

## Omologazioni

### Conformità/Omologazioni

Conformità	CE conforme
ATEX	Ⓜ II 3 G Ex nA nC IIC T4 Gc
Certificato di omologazione UE	DEMKO 16 ATEX 1616X
IECEX	Ex nA nC IIC T4 Gc
Certificato IECEX	IECEX UL 16.0094X
UL, USA / Canada	Class I, Div. 2, Groups A, B, C, D

## Dati EMC

Conformità alle direttive CEM	IEC 61000-6-2 IEC 61000-4-2 (ESD) Criterio B
	IEC 61000-4-3 (immunità ai disturbi irradiati) Criterio A
	IEC 61000-4-4 (Burst) Criterio A
	IEC 61000-4-5 (Surge) Criterio B
	IEC 61000-4-6 (immunità ai disturbi indotti) Criterio A
	IEC 61000-4-8 (immunità ai disturbi rispetto a campi magnetici) Criterio A
	EN 55022 (emissioni) Classe A
	NEMA TS-2
Immunità ai disturbi	EN 61000-6-2:2005

### Emissione di disturbi

Norme/Disposizioni	EN 61000-6-4
--------------------	--------------

## Caratteristiche del sistema

# FL SWITCH 3006T-2FX SM - Industrial Ethernet Switch



2891060

<https://www.phoenixcontact.com/it/prodotti/2891060>

## Funzionalità

Funzionalità di base

Store and forward Switch, Extended Ring, ridondanza IEEE, IGMP Snooping, Port Trunking, VLAN, Port Security e IEEE 802.1x Security, SNMPv3 e HTTPS, SNTP, adattamento Web ai singoli utenti, User Account

## Segnalazione

Segnalazione stato

LED:  $U_{S1}$ ,  $U_{S2}$  (tensione di alimentazione ridondante), Link e Activity per porta

# FL SWITCH 3006T-2FX SM - Industrial Ethernet Switch

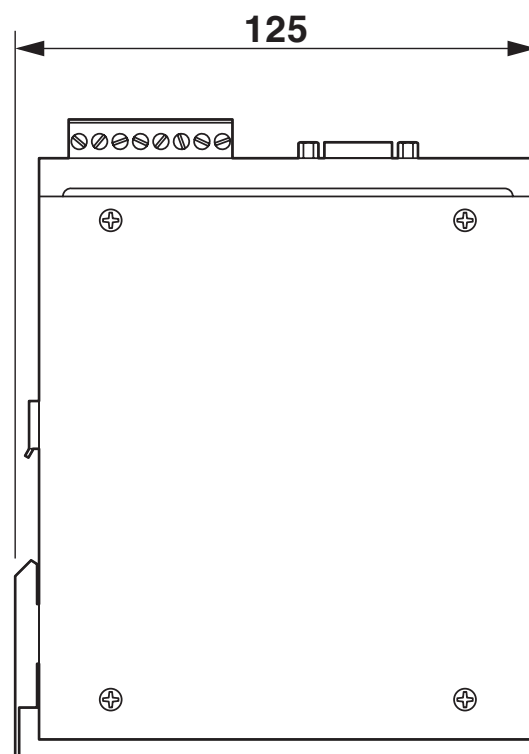
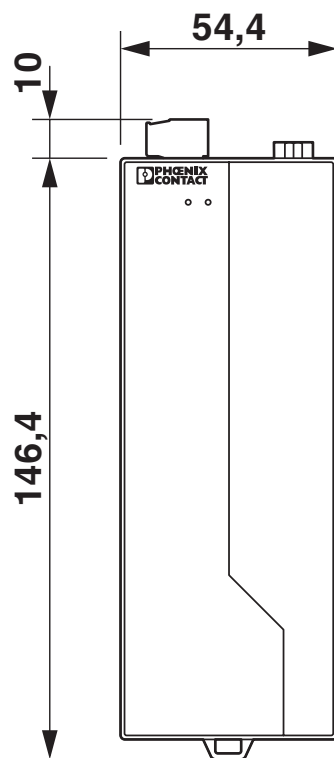


2891060

<https://www.phoenixcontact.com/it/prodotti/2891060>

## Disegni

Disegno quotato



# FL SWITCH 3006T-2FX SM - Industrial Ethernet Switch



2891060

<https://www.phoenixcontact.com/it/prodotti/2891060>

## Omologazioni

🔗 To download certificates, visit the product detail page: <https://www.phoenixcontact.com/it/prodotti/2891060>

 **UL Listed**  
ID omologazione: E140324

 **cUL Listed**  
ID omologazione: E140324

 **IECEX**  
ID omologazione: IECEX UL 16.0094X

 **cUL Listed**  
ID omologazione: E360692

 **UL Listed**  
ID omologazione: E360692

 **UL Listed**  
ID omologazione: E196811

 **cUL Listed**  
ID omologazione: E196811

 **ATEX**  
ID omologazione: DEMKO 16 ATEX 1616X

# FL SWITCH 3006T-2FX SM - Industrial Ethernet Switch



2891060

<https://www.phoenixcontact.com/it/prodotti/2891060>

## Classifiche

### ECLASS

ECLASS-13.0	19170401
ECLASS-15.0	19170401

### ETIM

ETIM 10.0	EC000734
-----------	----------

### UNSPSC

UNSPSC 21.0	43222600
-------------	----------

# FL SWITCH 3006T-2FX SM - Industrial Ethernet Switch



2891060

<https://www.phoenixcontact.com/it/prodotti/2891060>

## Environmental product compliance

### EU RoHS

Soddisfa i requisiti della direttiva RoHS	Sì
con eccezione delle deroghe, se note	6(c), 7(a), 7(c)-I

### China RoHS

Environment friendly use period (EFUP)	EFUP-10
	Una tabella per la dichiarazione China RoHS in base all'articolo è disponibile nell'area di download di ciascun articolo alla voce "Dichiarazione del produttore". Per tutti gli articoli con EFUP-E non viene allestita né richiesta alcuna tabella per la dichiarazione China RoHS.

### EU REACH SVHC

Avviso di sostanza candidata REACH (n. CAS)	Lead(n. CAS: 7439-92-1)
SCIP	671043c6-9e7b-4d08-b1ff-2c14ae4f796b

Phoenix Contact 2026 © - Tutti i diritti riservati  
<https://www.phoenixcontact.com>

PHOENIX CONTACT S.p.a.  
Via Bellini, 39/41  
20095 Cusano Milanino (MI)  
+39 02 660591  
[info\\_it@phoenixcontact.com](mailto:info_it@phoenixcontact.com)