

FL SWITCH 3008 - Industrial Ethernet Switch



2891031

<https://www.phoenixcontact.com/it/prodotti/2891031>

Si prega di notare che i dati visualizzati in questo PDF sono stati generati dal nostro catalogo online. I dati completi sono disponibili nella documentazione per l'utente. Si applicano le condizioni generali di utilizzo per i download.



Managed Switch Ethernet con otto porte RJ45 per 10/100 MBit/s e una temperatura di esercizio da -10 °C ... +60 °C

Descrizione del prodotto

I managed switch Ethernet per uso industriale del tipo FL SWITCH 3000 combinano elevata potenza di rete e sicurezza estesa con ridondanza IEEE completa (STP/RSTP/MST) e ridondanza ad anello estesa con tempo di ripristino di 15 ms. L'adattabilità al web semplifica l'interfaccia utente delle applicazioni attuali e offre possibilità di ridimensionamento per il futuro. L'offerta versatile di connessioni in fibra ottica e in cavo di rame consente l'impiego nelle applicazioni più diverse.

I vantaggi

- Le porte RJ45 supportano una velocità di trasmissione di 10/100 Mbit/s
- Le porte in fibra ottica consentono 100 MBit/s
- Varianti per temperature ambiente da -40 a 75 °C e da -10 a 60 °C
- Diagnosi estesa con supporto web, con contatti LED e di allarme remoto configurabili
- Opzioni di sicurezza in caso di bloccaggio cavi
- Gestione sicura basata su Web e SNMP
- L'esclusiva funzione "Riordina" permette di nascondere pagine di configurazione inutilizzate, riducendo la complessità del sistema, i tempi di manutenzione e di messa in servizio
- Il riconoscimento di autonegoziazione e autocrossing semplifica l'installazione e la realizzazione

Dati commerciali

Codice articolo	2891031
Pezzi/conf.	1 Pezzi
Quantità di ordinazione minima	1 Pezzi
Nota	Produzione su ordinazione (non è possibile effettuare resi)
Codice vendita	DNN125
Codice prodotto	DNN125
GTIN	4046356659123
Peso per pezzo (confezione inclusa)	836 g
Peso per pezzo (confezione esclusa)	622 g
Numero tariffa doganale	85176200
Paese di origine	TW

FL SWITCH 3008 - Industrial Ethernet Switch

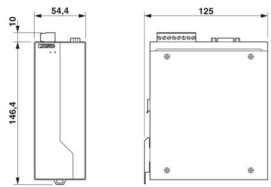


2891031

<https://www.phoenixcontact.com/it/prodotti/2891031>

Dati tecnici

Dimensioni

Disegno quotato	
Larghezza	54,4 mm
Altezza	146,4 mm
Profondità	125 mm

Note

Nota per l'utilizzo

Nota per l'utilizzo	Solo per l'uso industriale
---------------------	----------------------------

Indicazioni materiale

Colore (Custodia)	alluminio brillante (RAL 9006)
Materiale custodia	Alluminio

Montaggio

Tipo di montaggio	Montaggio su guida DIN
-------------------	------------------------

Interfacce

Ethernet (RJ45)

Collegamento	RJ45
Nota sul tipo di connessione	Autonegoziante e autocrossing
Velocità di trasmissione	10/100 MBit/s
Fisica di trasmissione	Ethernet in RJ45-Twisted-Pair
Lunghezza di trasmissione	100 m
Numero di canali	8 (Porte RJ45)

Caratteristiche articolo

Tipo di prodotto	Switch
Famiglia di prodotti	Managed Switch 3000
Tipo	Struttura modulare
MTTF	49,8 Anni (Standard MIL-HDBK-217F, temperatura 25 °C, ciclo di funzionamento 100%)

Caratteristiche di isolamento

Classe di protezione	III (VDE 0106, IEC 60536)
----------------------	---------------------------

Funzioni dello switch

FL SWITCH 3008 - Industrial Ethernet Switch



2891031

<https://www.phoenixcontact.com/it/prodotti/2891031>

Funzionalità di base	Store and forward Switch, Extended Ring, ridondanza IEEE, IGMP Snooping, Port Trunking, VLAN, Port Security e IEEE 802.1x Security, SNMPv3 e HTTPS, SNTP, adattamento Web ai singoli utenti, User Account
Contatto di segnalazione tensione di comando	24 V DC
Contatto di segnalazione corrente di comando	100 mA
Ridondanza	ERR (Extended ring redundancy)
Indicazioni di stato e di diagnostica	LED: U_{S1} , U_{S2} (tensione di alimentazione ridondante), Link e Activity per porta

Funzioni di sicurezza

Funzionalità di base	Store and forward Switch, Extended Ring, ridondanza IEEE, IGMP Snooping, Port Trunking, VLAN, Port Security e IEEE 802.1x Security, SNMPv3 e HTTPS, SNTP, adattamento Web ai singoli utenti, User Account
----------------------	---

Caratteristiche elettriche

Diagnostica locale	US1, US2 Tensione di alimentazione LED verde
	LNK/ACT Stato Link/trasmissione dati LED verde
	100 Velocità di trasmissione dati LED rosso
Potenza dissipata massima in condizioni nominali	5,04 W
Test di verifica	Tensione di alimentazione /Terra funzionale 500 V 1 min
Mezzo trasmissivo	Rame

Alimentazione

Tensione di alimentazione (DC)	24 V DC (ridondante)
Range tensione di alimentazione	12 V DC ... 48 V DC
Impulso corrente di inserzione	4,96 A (3,2 ms)
Ripple residuo	3,6 V _{PP} (entro il campo di tensione ammissibile)
Corrente assorbita tipica	206 mA (con $U_S = 24$ V DC)

Funzione

Contatto di segnalazione tensione di comando	24 V DC
Contatto di segnalazione corrente di comando	100 mA

Dati di collegamento

Alimentazione di potenza

Collegamento	Connessione a vite
a innesto	sì
Sezione conduttore rigida	0,2 mm ² ... 2,5 mm ²
Sezione conduttore flessibile	0,2 mm ² ... 2,5 mm ²
Sezione del conduttore AWG	24 ... 12
Lunghezza del tratto da spelare	7 mm

Condizioni ambientali e della vita elettrica

Condizioni ambientali

Grado di protezione	IP20
---------------------	------

FL SWITCH 3008 - Industrial Ethernet Switch



2891031

<https://www.phoenixcontact.com/it/prodotti/2891031>

Temperatura ambiente (esercizio)	-10 °C ... 60 °C
Temperatura ambiente (stoccaggio/trasporto)	-20 °C ... 85 °C
Umidità dell'aria consentita (esercizio)	5 % ... 95 % (senza condensa)
Umidità dell'aria consentita (stoccaggio/trasporto)	5 % ... 95 % (senza condensa)
Pressione aria (funzionamento)	57 kPa ... 108 kPa (fino a 4850 m s.l.m.)
Pressione aria (trasporto e stoccaggio)	57 kPa ... 108 kPa (fino a 4850 m s.l.m.)

Dati EMC

Conformità alle direttive CEM	IEC 61000-6-2 IEC 61000-4-2 (ESD) Criterio B
	IEC 61000-4-3 (immunità ai disturbi irradiati) Criterio A
	IEC 61000-4-4 (Burst) Criterio A
	IEC 61000-4-5 (Surge) Criterio B
	IEC 61000-4-6 (immunità ai disturbi indotti) Criterio A
	IEC 61000-4-8 (immunità ai disturbi rispetto a campi magnetici) Criterio A
	EN 55022 (emissioni) Classe A
Immunità ai disturbi	NEMA TS-2
	EN 61000-6-2:2005

Emissione di disturbi

Norme/Disposizioni	EN 61000-6-4
--------------------	--------------

Caratteristiche del sistema

Funzionalità

Funzionalità di base	Store and forward Switch, Extended Ring, ridondanza IEEE, IGMP Snooping, Port Trunking, VLAN, Port Security e IEEE 802.1x Security, SNMPv3 e HTTPS, SNTP, adattamento Web ai singoli utenti, User Account
----------------------	---

Segnalazione

Segnalazione stato	LED: U_{S1} , U_{S2} (tensione di alimentazione ridondante), Link e Activity per porta
--------------------	--

FL SWITCH 3008 - Industrial Ethernet Switch

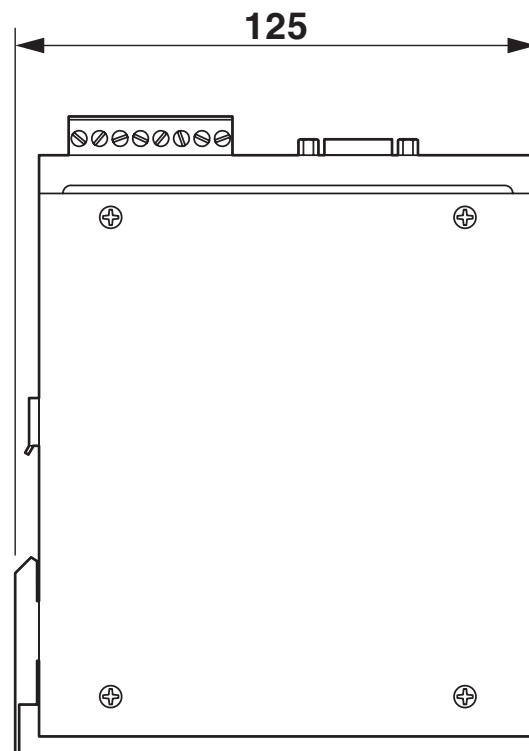
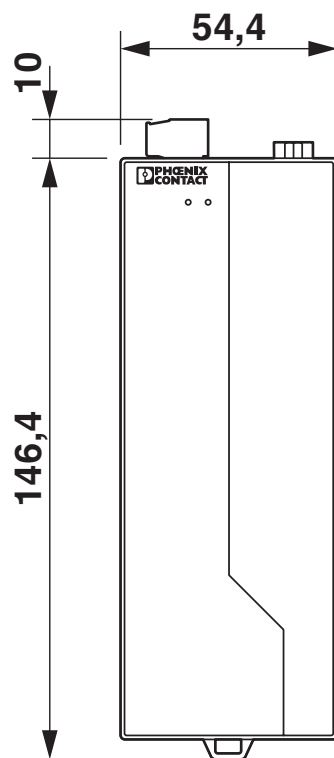


2891031

<https://www.phoenixcontact.com/it/prodotti/2891031>

Disegni

Disegno quotato



FL SWITCH 3008 - Industrial Ethernet Switch




2891031

<https://www.phoenixcontact.com/it/prodotti/2891031>

Omologazioni

🔗 To download certificates, visit the product detail page: <https://www.phoenixcontact.com/it/prodotti/2891031>

 **UL Listed**
ID omologazione: E140324

 **cUL Listed**
ID omologazione: E140324

 **cUL Listed**
ID omologazione: File E 360692

 **UL Listed**
ID omologazione: File E 360692

 **UL Listed**
ID omologazione: E196811

 **cUL Listed**
ID omologazione: E196811

FL SWITCH 3008 - Industrial Ethernet Switch



2891031

<https://www.phoenixcontact.com/it/prodotti/2891031>

Classifiche

ECLASS

ECLASS-13.0	19170401
ECLASS-15.0	19170401

ETIM

ETIM 10.0	EC000734
-----------	----------

UNSPSC

UNSPSC 21.0	43222600
-------------	----------

FL SWITCH 3008 - Industrial Ethernet Switch



2891031

<https://www.phoenixcontact.com/it/prodotti/2891031>

Environmental product compliance

EU RoHS

Soddisfa i requisiti della direttiva RoHS	Sì
con eccezione delle deroghe, se note	6(c), 7(a), 7(c)-I

China RoHS

Environment friendly use period (EFUP)	EFUP-10
	Una tabella per la dichiarazione China RoHS in base all'articolo è disponibile nell'area di download di ciascun articolo alla voce "Dichiarazione del produttore". Per tutti gli articoli con EFUP-E non viene allestita né richiesta alcuna tabella per la dichiarazione China RoHS.

EU REACH SVHC

Avviso di sostanza candidata REACH (n. CAS)	Lead(n. CAS: 7439-92-1)
SCIP	66c2da69-38eb-4517-9088-7494145fe2d7

Phoenix Contact 2026 © - Tutti i diritti riservati
<https://www.phoenixcontact.com>

PHOENIX CONTACT S.p.a.
Via Bellini, 39/41
20095 Cusano Milanino (MI)
+39 02 660591
info_it@phoenixcontact.com