

PSR-TBUS - Connettore bus per guide DIN



2890425

<https://www.phoenixcontact.com/it/prodotti/2890425>

Si prega di notare che i dati visualizzati in questo PDF sono stati generati dal nostro catalogo online. I dati completi sono disponibili nella documentazione per l'utente. Si applicano le condizioni generali di utilizzo per i download.

Connettore bus per guide DIN di supporto per apparecchiature di sicurezza, per alimentazione / comando / monitoraggio (in base al modulo)



Dati commerciali

Codice articolo	2890425
Pezzi/conf.	50 Pezzi
Quantità di ordinazione minima	50 Pezzi
Codice vendita	ACHACA
Codice prodotto	ACHACA
GTIN	4046356091268
Peso per pezzo (confezione inclusa)	5,365 g
Peso per pezzo (confezione esclusa)	4,82 g
Numero tariffa doganale	85366990
Paese di origine	DE

PSR-TBUS - Connettore bus per guide DIN



2890425

<https://www.phoenixcontact.com/it/prodotti/2890425>

Dati tecnici

Caratteristiche articolo

Tipo di prodotto	Connettore bus per guide DIN
------------------	------------------------------

Indicazioni materiale

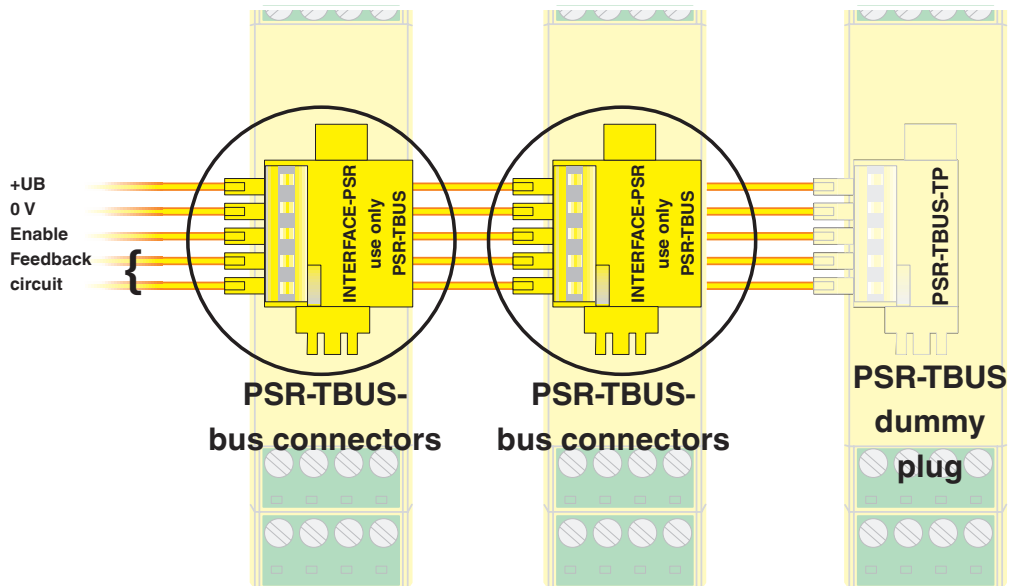
Colore (Custodia)	giallo (RAL 1018)
Materiale custodia	PBT

Dimensioni

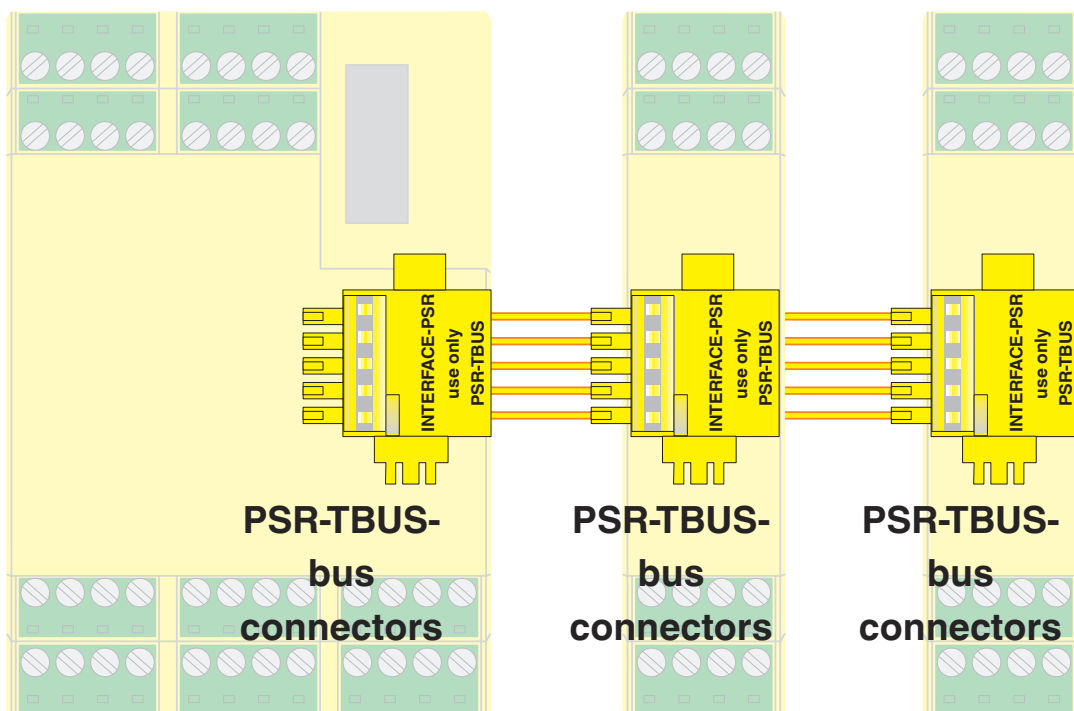
Larghezza	22,5 mm
-----------	---------

Disegni

Disegno collegamento

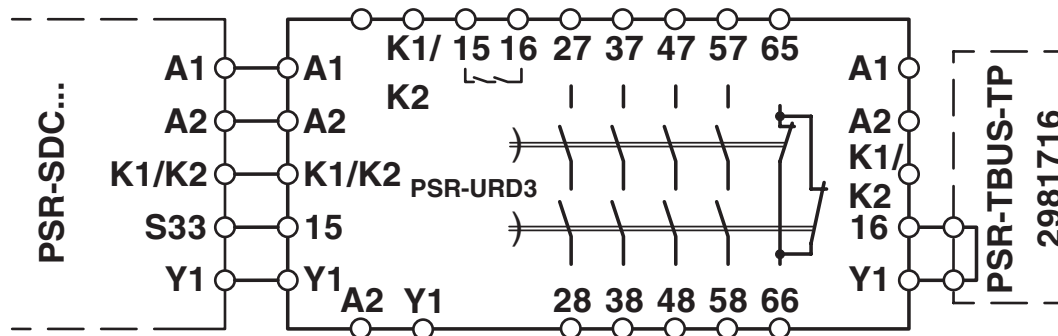


Disegno collegamento

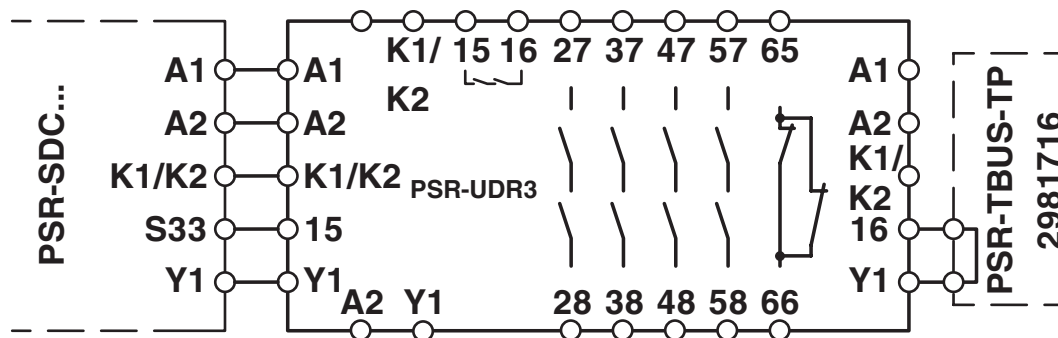


PSR-TBUS con TRISAFE (il connettore terminale PSR-TBUS-TP **NON** può venire utilizzato)

Schema di collegamento



Schema di collegamento



PSR-TBUS - Connettore bus per guide DIN



2890425

<https://www.phoenixcontact.com/it/prodotti/2890425>

Classifiche

ECLASS

ECLASS-13.0	27240692
ECLASS-15.0	27240692

ETIM

ETIM 10.0	EC002584
-----------	----------

UNSPSC

UNSPSC 21.0	39121400
-------------	----------

Environmental product compliance

EU RoHS

Soddisfa i requisiti della direttiva RoHS

Sì, Nessuna deroga

China RoHS

Environment friendly use period (EFUP)

EFUP-E

Nessuna sostanza pericolosa al di sopra dei valori limite

EU REACH SVHC

Avviso di sostanza candidata REACH (n. CAS)

Nessuna sostanza con una percentuale di massa maggiore dello 0,1%