

RAD-ISM-2400-ANT-OMNI-6-0 - Antenna



2885919

<https://www.phoenixcontact.com/it/prodotti/2885919>

Si prega di notare che i dati visualizzati in questo PDF sono stati generati dal nostro catalogo online. I dati completi sono disponibili nella documentazione per l'utente. Si applicano le condizioni generali di utilizzo per i download.

Antenna omnidirezionale per montaggio a parete o a pilone, 2,4 GHz, guadagno: 6 dBi, grado di protezione: IP67, resistente all'acqua di mare, resistente agli urti e alle vibrazioni, connessione: N (femmina), incl. angolare di montaggio e zanche per palo, omologazione ATEX e IECEx



I vantaggi

- Ideale per applicazioni fisse da 2,4 GHz
- Per l'utilizzo in aree a rischio di esplosione
- Resistente all'acqua di mare

Dati commerciali

Codice articolo	2885919
Pezzi/conf.	1 Pezzi
Quantità di ordinazione minima	1 Pezzi
Codice vendita	DNN2Z1
Codice prodotto	DNN2Z1
GTIN	4046356146319
Peso per pezzo (confezione inclusa)	394,7 g
Peso per pezzo (confezione esclusa)	388,7 g
Numero tariffa doganale	85177100
Paese di origine	PL

Dati tecnici

Note

Nota per l'utilizzo

Nota per l'utilizzo	Solo per l'uso industriale
---------------------	----------------------------

Limitazione dell'uso

Indicazioni CCCex	In Cina non è consentito l'utilizzo nelle zone a potenziale rischio di esplosione.
-------------------	--

Caratteristiche articolo

Tipo di prodotto	Antenna
Volume di consegna	compresi angolari di montaggio e zanche per palo
Caratteristiche delle radiazioni	Omnidirezionali
Guadagno	6 dBi
Angolo di apertura verticale	30 °
Angolo di apertura orizzontale	360 °
Polarizzazione	lineare verticale

Caratteristiche elettriche

Banda di frequenza	2,4 GHz
Frequenza	2,4 GHz ... 2,5 GHz
Impedenza	50 Ω
Potenza massima	25,00 W
Rapporto d'onde stazionarie VSWR in sistemi a 50 Ω	≤ 1,80

Dati di collegamento

Tecnologia di connessione

Collegamento	N (femmina)
Diametro esterno	25 mm ... 100 mm (Pilone)

Dati EX

Dati tecnici di sicurezza

Tensione d'ingresso U_i	max. 30 V
Corrente d'ingresso I_i	max. 600 mA
Potenza d'ingresso P_i	0,5 W (Potenza massima di ingresso HF, 27 dBm, gruppo IIC)
	0,87 W (Potenza massima di ingresso HF, 29,4 dBm, gruppo IIB)
	1,47 W (Potenza massima di ingresso HF, 31,7 dBm, gruppo IIA)
Induttanza interna max. L_i	trascurabile
Capacità interna max. C_i	trascurabile

Dimensioni

Altezza	250 mm
---------	--------

Diametro	22 mm
----------	-------

Misure esterne

Diametro esterno	25 mm ... 100 mm (Pilone)
------------------	---------------------------

Indicazioni materiale

Materiale (Radom)	PC (rinforzata con fibra di vetro)
Materiale (Supporto)	Acciaio inox V2A
Materiale (Zanca per palo)	Acciaio inox V2A
Classe di combustibilità a norma UL 94	HB

Cavo / linea

Cavo di collegamento	no
Altra resistenza	resistenza all'acqua salata

Condizioni ambientali e della vita elettrica

Condizioni ambientali

Grado di protezione	IP67
Temperatura ambiente (esercizio)	-40 °C ... 75 °C
Temperatura ambiente (stoccaggio/trasporto)	-40 °C ... 75 °C
Pressione aria (funzionamento)	80 kPa ... 110 kPa
Velocità del vento	220 km/h

Omologazioni

CE

Certificato	Conformità CE
-------------	---------------

ATEX

Siglatura	⊕ II 1G Ex ia IIC T6 Ga
Certificato	IBExU14ATEX1116 X
Nota	Rispettare le note particolari relative all'installazione riportate nella documentazione!

IECEX

Siglatura	Ex ia IIC T6 Ga
Certificato	IECEX IBE 14.0039X

Dispositivi elettronici sui veicoli su rotaia

Urti (esercizio)	IEC 60721-3-4, 4M5
Vibrazione (esercizio)	IEC 60721-3-4, 4M5 Random

Normative e prescrizioni

Altra resistenza	resistenza all'acqua salata
Norme/disposizioni	EN 60079-0
	EN 60079-11
	EN 60079-26

RAD-ISM-2400-ANT-OMNI-6-0 - Antenna



2885919

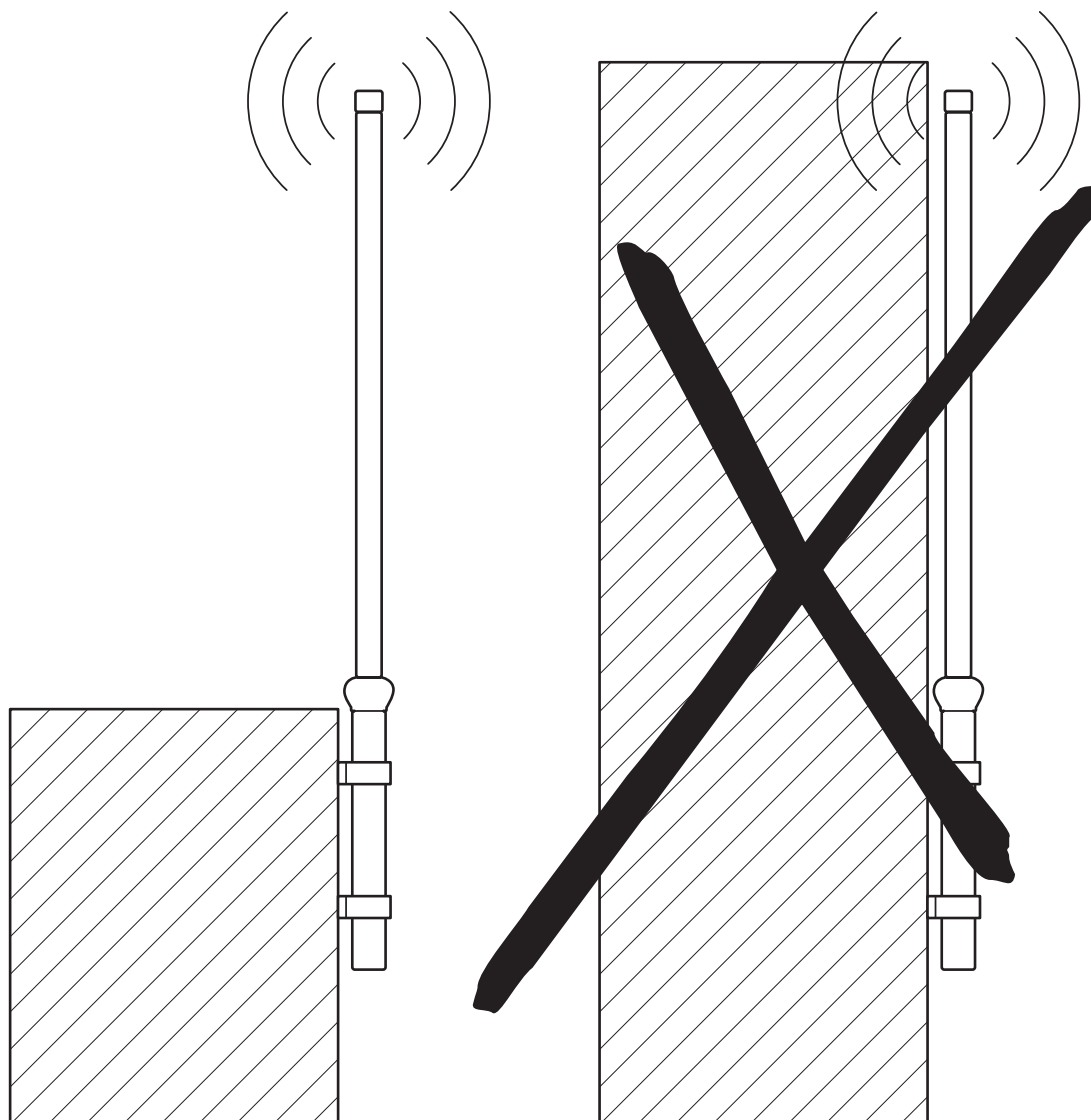
<https://www.phoenixcontact.com/it/prodotti/2885919>

Montaggio

Tipo di montaggio	Montaggio a parete
	Montaggio a palo
Nota per il montaggio	Per esterni e interni

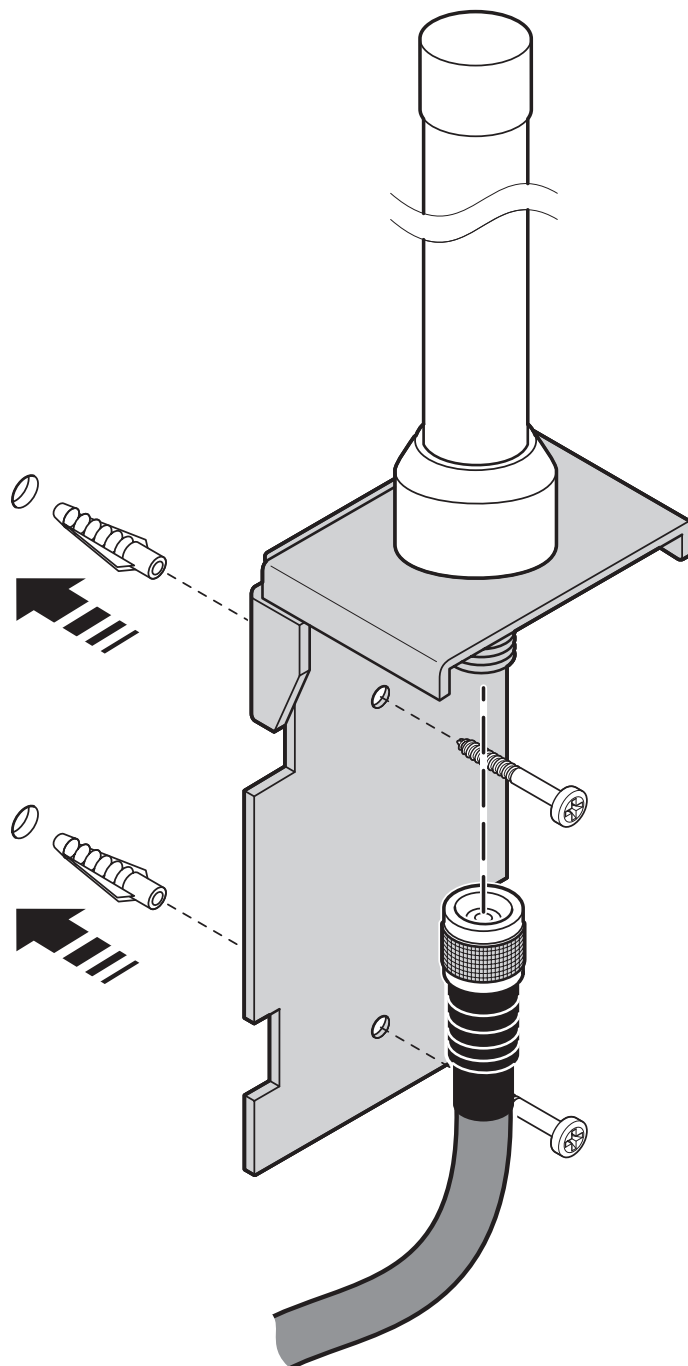
Disegni

Disegno schema



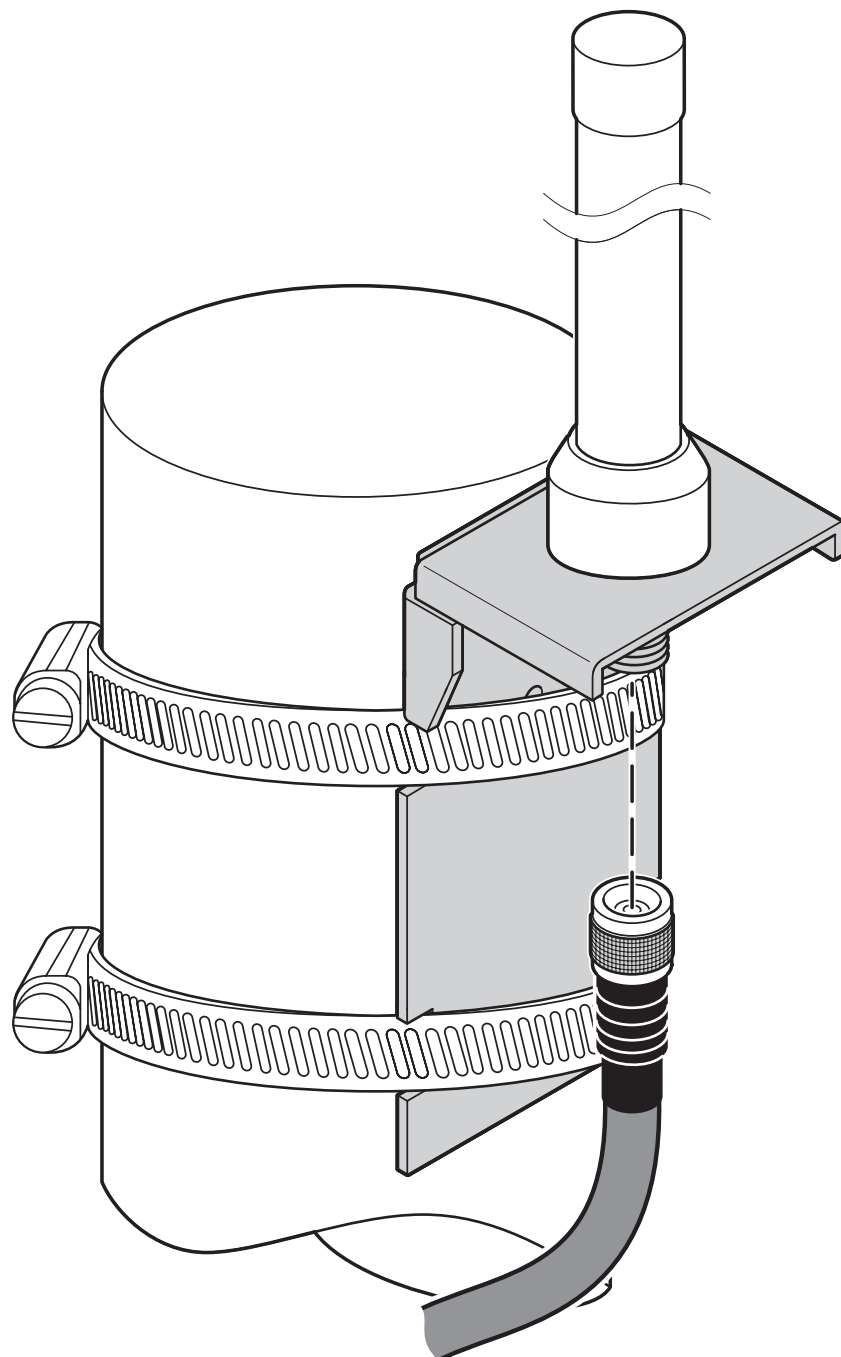
Montaggio a parete

Disegno schema



Montaggio a parete

Disegno schema



Montaggio a pilone

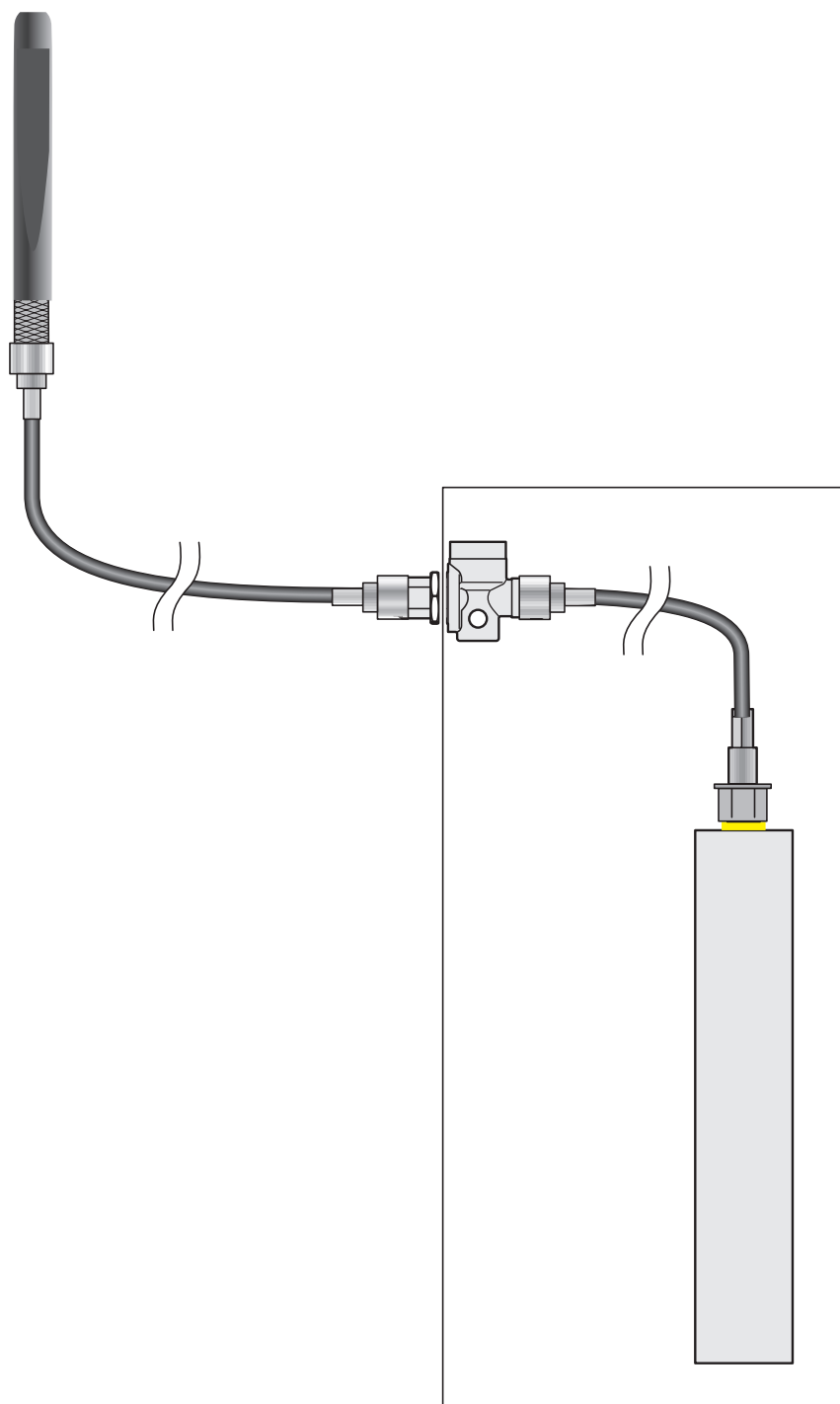
RAD-ISM-2400-ANT-OMNI-6-0 - Antenna

2885919

<https://www.phoenixcontact.com/it/prodotti/2885919>

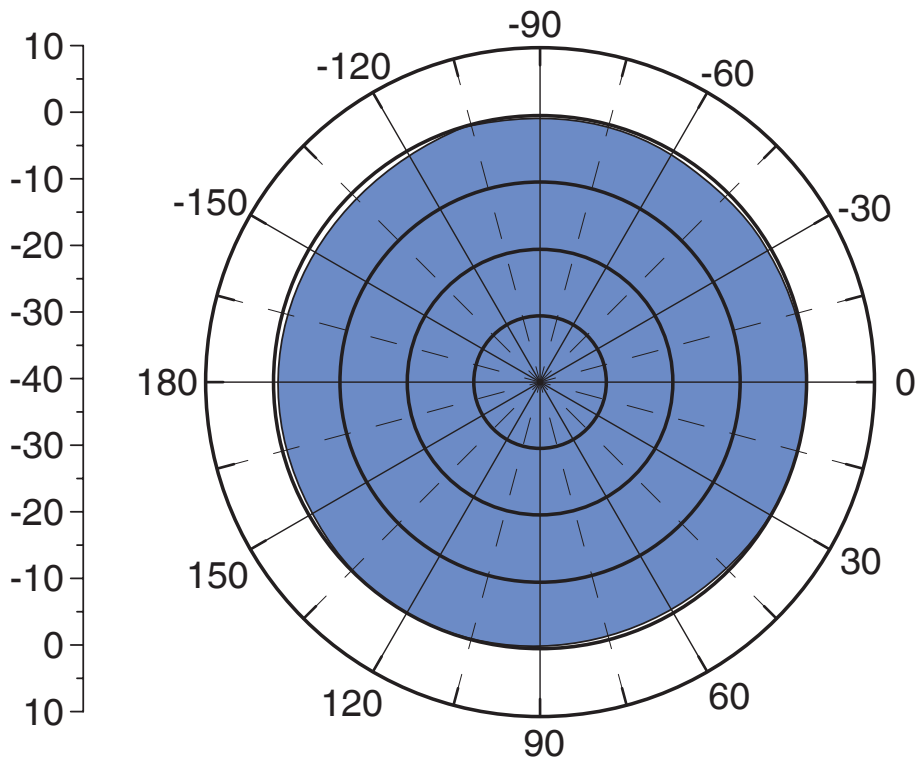


Disegno schema



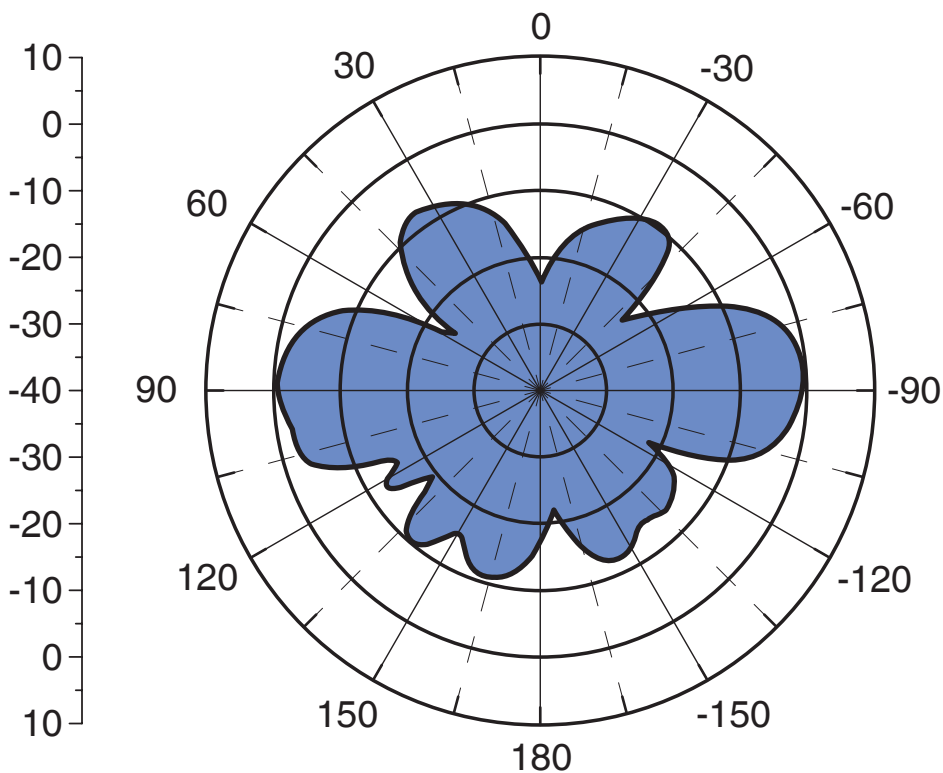
Esempio di montaggio

Diagramma



Orizzontale

Diagramma



Verticale

2885919

<https://www.phoenixcontact.com/it/prodotti/2885919>

Omologazioni

🔗 To download certificates, visit the product detail page: <https://www.phoenixcontact.com/it/prodotti/2885919>



IECEX

ID omologazione: IECEX IBE 14.0039X



ATEX

ID omologazione: IBExU14ATEX1116 X

2885919

<https://www.phoenixcontact.com/it/prodotti/2885919>

Classifiche

ECLASS

ECLASS-13.0	19070105
ECLASS-15.0	19070105

ETIM

ETIM 9.0	EC001698
----------	----------

UNSPSC

UNSPSC 21.0	43223100
-------------	----------

2885919

<https://www.phoenixcontact.com/it/prodotti/2885919>

Environmental product compliance

EU RoHS

Soddisfa i requisiti della direttiva RoHS	Sì, Nessuna deroga
---	--------------------

China RoHS

Environment friendly use period (EFUP)	EFUP-E
	Nessuna sostanza pericolosa al di sopra dei valori limite

EU REACH SVHC

Avviso di sostanza candidata REACH (n. CAS)	Nessuna sostanza con una percentuale di massa maggiore dello 0,1%
---	---

EF3.1 Cambiamento climatico

CO2e kg	8,855 kg CO2e
---------	---------------

Phoenix Contact 2026 © - Tutti i diritti riservati

<https://www.phoenixcontact.com>

PHOENIX CONTACT S.p.a.

Via Bellini, 39/41

20095 Cusano Milanino (MI)

+39 02 660591

info_it@phoenixcontact.com