

# EMD-SL-LL-230 - Relè di controllo



2885906

<https://www.phoenixcontact.com/it/prodotti/2885906>

Si prega di notare che i dati visualizzati in questo PDF sono stati generati dal nostro catalogo online. I dati completi sono disponibili nella documentazione per l'utente. Si applicano le condizioni generali di utilizzo per i download.



Moduli di controllo per il monitoraggio del livello di riempimento di liquidi conduttivi, controllo minimo e massimo, tensione di alimentazione 230 V AC, 2 contatti di scambio

## Descrizione del prodotto

Maggiore sicurezza e affidabilità dell'impianto sono esigenze riscontrabili in continua crescita in qualsiasi settore. I processi stanno diventando sempre più complessi, non solo nella costruzione di macchine e nell'industria chimica, ma anche nella tecnologia impiantistica e nell'automazione in genere. Anche nel settore degli impianti per la produzione dell'energia la complessità dei processi sta assumendo un ruolo sempre più rilevante. Una tipologia di funzionamento uniforme ed economica è ottenibile soltanto mediante un monitoraggio continuo dei parametri fondamentali di rete e dell'impianto. Per evitare le conseguenze dei guasti o semplicemente per limitarle si possono adottare i moduli di controllo della serie EMD in grado di svolgere i più svariati compiti di monitoraggio.

Le condizioni di esercizio vengono segnalate dai LED colorati, gli eventuali errori possono essere trasmessi ad un controllore attraverso un contatto a potenziale zero oppure è possibile disattivare parte dell'impianto. Alcune varianti sono dotate di ritardo di attivazione, per consentire in tempi molto brevi la tolleranza di valori di misura che non rientrano nell'ambito di monitoraggio impostato.

## I vantaggi

- Monitoraggio del cortocircuito e della rottura di conduttori
- Funzione di test con tasto integrato di test/reset
- Range di tensione di alimentazione variabile

## Dati commerciali

Codice articolo	2885906
Pezzi/conf.	1 Pezzi
Quantità di ordinazione minima	1 Pezzi
Codice vendita	DK6634
Codice prodotto	DK6634
GTIN	4046356144148
Peso per pezzo (confezione inclusa)	193 g
Peso per pezzo (confezione esclusa)	193 g
Numero tariffa doganale	85364900
Paese di origine	AT

## Dati tecnici

### Caratteristiche articolo

Tipo di prodotto	Relè di monitoraggio del livello di riempimento
Numero (Ingressi)	3
Funzionamento	100 % ED
Vita meccanica	ca. $2 \times 10^7$ cicli di manovre

### Caratteristiche di isolamento

isolamento	Isolamento di base
Categoria di sovratensione	III
Grado di inquinamento	2

### Caratteristiche elettriche

Vita elettrica	$2 \times 10^5$ cicli di manovre con carico ohmico, 1000 VA
Tipo di rete	monofase
Tensione di isolamento nominale	300 V

### Alimentazione

Tensione di alimentazione	230 V AC -15 % ... +15 % AC
Range tensione di alimentazione	195,5 V AC ... 264,5 V AC
Assorbimento di potenza nominale	2 VA (1,5 W)

### Dati di ingresso

Denominazione ingresso	Ingresso di misura
Descrizione dell'ingresso	Sonda conduttiva, tipo: SK1, SK2, SK3
Frequenza	48 Hz ... 63 kHz
Tempo di eccitazione tipica	0,5 s ... 10 s
Funzione	Pompaggio di introduzione (monitoraggio minimo)
	Pompaggio di rimozione (monitoraggio massimo)
	Sensibilità regolabile
Tempo di ripristino	500 ms
Max. tensione della sonda	16 V AC
Max. corrente della sonda	7 mA
Lunghezza del cavo della sonda	< 1000 m (Capacità linea 100 nF/km; valore impostabile < 50%)
	< 100 m (Capacità linea 100 nF/km; valore impostabile 100%)
Soglia di commutazione	0,25 k $\Omega$ ... 100 k $\Omega$ (4 mS ... 1 $\mu$ S)

### Dati di uscita

#### Commutazione

Tipo di commutazione del contatto	2 contatti di scambio liberi da potenziale
Max. tensione commutabile	250 V AC (a norma IEC 60664-1)
Max. potenza commutabile (carico ohmico)	750 VA (3 A/250 V AC, modulo affiancato, distanza $\leq$ 5 mm)

# EMD-SL-LL-230 - Relè di controllo



2885906

<https://www.phoenixcontact.com/it/prodotti/2885906>

	1250 VA (5 A/250 V AC, modulo non affiancato, distanza $\geq 5$ mm)
Fusibile d'uscita	5 A (rapido)

## Dati di collegamento

Collegamento	Connessione a vite
Lunghezza del tratto da spelare	8 mm
Sezione conduttore rigida	0,5 mm <sup>2</sup> ... 2,5 mm <sup>2</sup>
Sezione conduttore flessibile	0,25 mm <sup>2</sup> ... 2,5 mm <sup>2</sup>
Sezione conduttore AWG	20 ... 14

## Dimensioni

Larghezza	22,5 mm
Altezza	90 mm
Profondità	113 mm

## Indicazioni materiale

Colore	verde (RAL 6021)
Materiale isolante custodia	poliammide PA, autoestinguente

## Condizioni ambientali e della vita elettrica

### Condizioni ambientali

Grado di protezione (Custodia)	IP40 (Custodia)
Grado di protezione (Morsetti)	IP20 (Morsetti)
Temperatura ambiente (esercizio)	-25 °C ... 55 °C -25 °C ... 40 °C (a norma UL 508)
Temperatura ambiente (stoccaggio/trasporto)	-25 °C ... 70 °C
Classe di climatizzazione	3K3 (a norma EN 60721)
Umidità dell'aria consentita (esercizio)	15 % ... 85 %

## Omologazioni

### CE

Certificato	Conformità CE
-------------	---------------

### UL, USA / Canada

Siglatura	UL/C-UL Listed UL 508
-----------	-----------------------

## Dati EMC

Compatibilità elettromagnetica	Conformità alla direttiva EMC
Direttiva sulla bassa tensione	Conformità alla direttiva NS
Immunità ai disturbi	EN 61000-6-2

### Emissione di disturbi

Norme/Disposizioni	EN 61000-6-3
--------------------	--------------

# EMD-SL-LL-230 - Relè di controllo



2885906

<https://www.phoenixcontact.com/it/prodotti/2885906>

## Normative e prescrizioni

Norme/Disposizioni	EN 50178
--------------------	----------

## Montaggio

Tipo di montaggio	Montaggio su guida DIN
Nota per il montaggio	su guida standard NS 35 a norma EN 60715
Posizione di installazione	a scelta

# EMD-SL-LL-230 - Relè di controllo

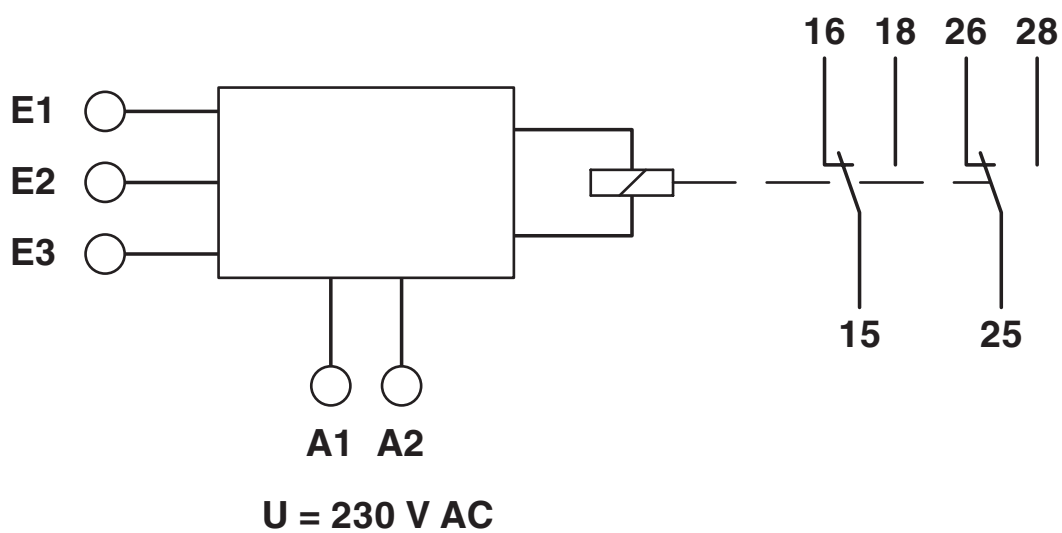
2885906

<https://www.phoenixcontact.com/it/prodotti/2885906>



## Disegni

Diagramma a blocchi



# EMD-SL-LL-230 - Relè di controllo



2885906

<https://www.phoenixcontact.com/it/prodotti/2885906>

## Omologazioni

🔗 To download certificates, visit the product detail page: <https://www.phoenixcontact.com/it/prodotti/2885906>



**EAC**

ID omologazione: RU\*C-DE.\*08.B.00010



**UL Listed**

ID omologazione: FILE E 172140



**cUL Listed**

ID omologazione: FILE E 172140

# EMD-SL-LL-230 - Relè di controllo



2885906

<https://www.phoenixcontact.com/it/prodotti/2885906>

## Classifiche

### ECLASS

ECLASS-13.0	27371813
ECLASS-15.0	27371813

### ETIM

ETIM 10.0	EC011206
-----------	----------

### UNSPSC

UNSPSC 21.0	39121100
-------------	----------

# EMD-SL-LL-230 - Relè di controllo



2885906

<https://www.phoenixcontact.com/it/prodotti/2885906>

## Environmental product compliance

### EU RoHS

Soddisfa i requisiti della direttiva RoHS

Sì, Nessuna deroga

### China RoHS

Environment friendly use period (EFUP)

EFUP-E

Nessuna sostanza pericolosa al di sopra dei valori limite

### EU REACH SVHC

Avviso di sostanza candidata REACH (n. CAS)

Nessuna sostanza con una percentuale di massa maggiore dello 0,1%

Phoenix Contact 2026 © - Tutti i diritti riservati  
<https://www.phoenixcontact.com>

PHOENIX CONTACT S.p.a.  
Via Bellini, 39/41  
20095 Cusano Milanino (MI)  
+39 02 660591  
[info\\_it@phoenixcontact.com](mailto:info_it@phoenixcontact.com)