

RAD-ANT-VAN-MKT - Materiale per montaggio

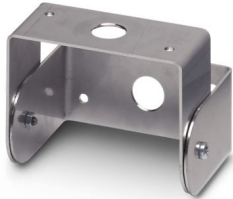


2885870

<https://www.phoenixcontact.com/it/prodotti/2885870>

Si prega di notare che i dati visualizzati in questo PDF sono stati generati dal nostro catalogo online. I dati completi sono disponibili nella documentazione per l'utente. Si applicano le condizioni generali di utilizzo per i download.

Materiale per il montaggio a parete per antenna omnidirezionale con protezione da atti vandalici



I vantaggi

- Materiale di montaggio per montaggio a parete

Dati commerciali

Codice articolo	2885870
Pezzi/conf.	1 Pezzi
Quantità di ordinazione minima	1 Pezzi
Codice vendita	DNN2Z1
Codice prodotto	DNN2Z1
GTIN	4046356126106
Peso per pezzo (confezione inclusa)	206 g
Peso per pezzo (confezione esclusa)	200,9 g
Numero tariffa doganale	73269098
Paese di origine	DE

RAD-ANT-VAN-MKT - Materiale per montaggio



2885870

<https://www.phoenixcontact.com/it/prodotti/2885870>

Dati tecnici

Note

Nota per l'utilizzo

Nota per l'utilizzo

Solo per l'uso industriale

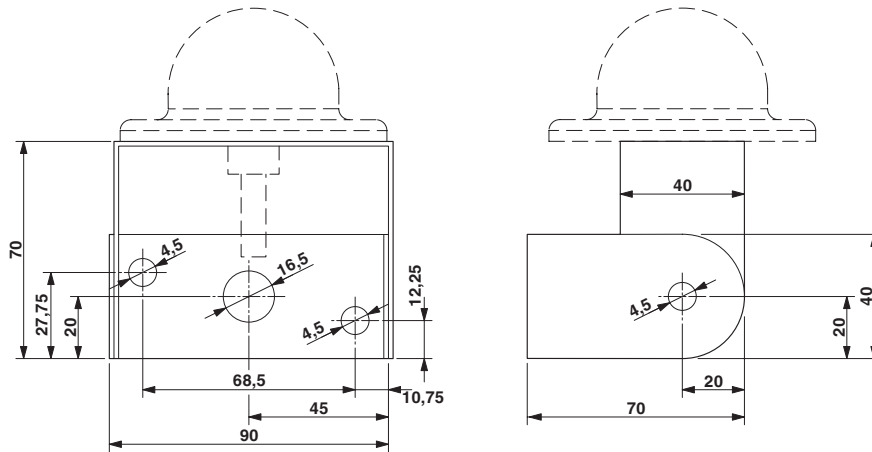
Caratteristiche articolo

Tipo di prodotto

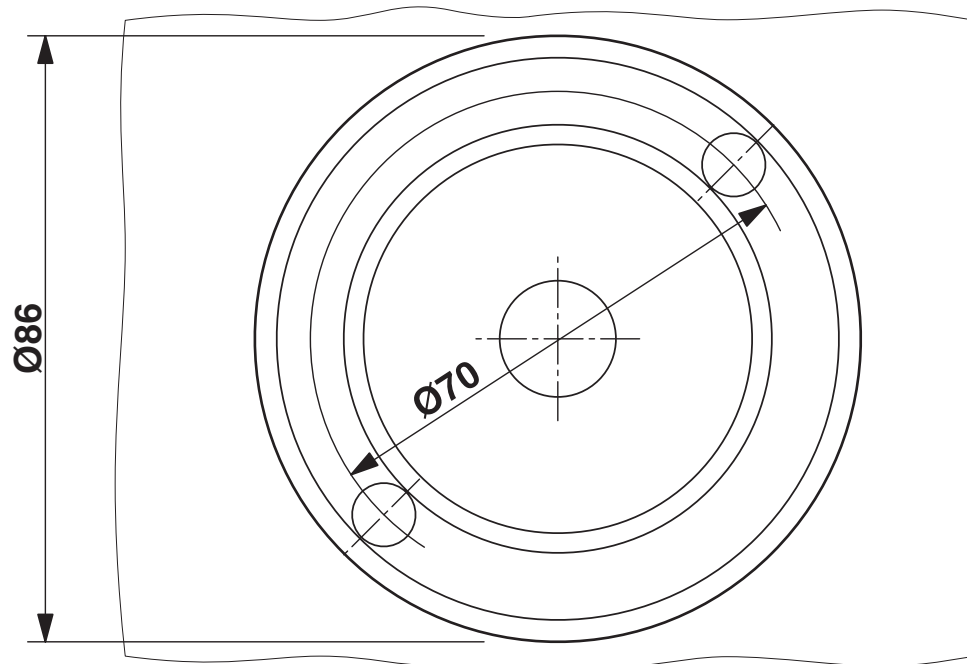
Materiale di montaggio

Disegni

Disegno quotato



Dima di forat./geometria di pad di saldat.



2885870

<https://www.phoenixcontact.com/it/prodotti/2885870>

Classifiche

ECLASS

ECLASS-13.0	27371392
ECLASS-15.0	27371392

ETIM

ETIM 10.0	EC002886
-----------	----------

UNSPSC

UNSPSC 21.0	39121100
-------------	----------

RAD-ANT-VAN-MKT - Materiale per montaggio



2885870

<https://www.phoenixcontact.com/it/prodotti/2885870>

Environmental product compliance

EU RoHS

Soddisfa i requisiti della direttiva RoHS	Non applicabile, nessuna attrezzatura elettrica ed elettronica
---	--

EU REACH SVHC

Avviso di sostanza candidata REACH (n. CAS)	Lead(n. CAS: 7439-92-1)
SCIP	bb3a1398-7384-4a9a-b1dd-3314a8aaa11c

Phoenix Contact 2026 © - Tutti i diritti riservati
<https://www.phoenixcontact.com>

PHOENIX CONTACT S.p.a.
Via Bellini, 39/41
20095 Cusano Milanino (MI)
+39 02 660591
info_it@phoenixcontact.com