

DT-TELE-RJ45 - Scaricatore di sovratensione



2882925

<https://www.phoenixcontact.com/it/prodotti/2882925>

Si prega di notare che i dati visualizzati in questo PDF sono stati generati dal nostro catalogo online. I dati completi sono disponibili nella documentazione per l'utente. Si applicano le condizioni generali di utilizzo per i download.



Adattatore con protezione contro le sovratensioni per interfacce analogiche e digitali per telecomunicazioni (VDSL fino a 50 MBit/s). Connessione: RJ45 (RJ12/RJ11) e morsetto a vite (COMBICON). In alternativa inseribile a scatto su guida di montaggio.

I vantaggi

- Semplice integrazione di rete tramite connessione RJ45/COMBICON
- Nessuna compromissione del segnale grazie al circuito di protezione adattato
- Possibilità di montaggio conforme ai requisiti del quadro elettrico rimuovendo l'adattatore del collegamento a terra

Dati commerciali

Codice articolo	2882925
Pezzi/conf.	1 Pezzi
Quantità di ordinazione minima	1 Pezzi
Codice vendita	CL3221
Codice prodotto	CL3221
GTIN	4046356155137
Peso per pezzo (confezione inclusa)	330 g
Peso per pezzo (confezione esclusa)	314,324 g
Numero tariffa doganale	85369010
Paese di origine	DE

Dati tecnici

Caratteristiche articolo

Tipo di prodotto	Protezione contro le sovratensioni per i sistemi informatici
Famiglia di prodotti	DATATRAB
Classe di prova IEC	B2
	C1
	C2
	C3
	D1
Tipo	Adattatori intermedi per montaggio su guida
Numero di poli	4
Coppia di fili per modulo	2

Caratteristiche di isolamento

Categoria di sovratensione	II
Grado di inquinamento	2

Dati di collegamento

Collegamento	RJ45 / COMBICON
Filettatura	M2
Coppia di serraggio	0,22 Nm
Sezione conduttore flessibile	0,14 mm ² ... 1,5 mm ²
Sezione conduttore rigida	0,14 mm ² ... 1,5 mm ²
Sezione conduttore AWG	28 ... 16

Dimensioni

Disegno quotato	
Larghezza	25 mm
Altezza	102 mm
Profondità	63,5 mm

Indicazioni materiale

Colore	argento
	nero (RAL 9005)
Materiale custodia	Zinco pressofuso

Caratteristiche meccaniche

DT-TELE-RJ45 - Scaricatore di sovratensione



2882925

<https://www.phoenixcontact.com/it/prodotti/2882925>

Dati meccanici

Parete laterale aperta	No
------------------------	----

Circuito di protezione

Direzione di azione	Line-Line & Line-Ground/Shield
Tensione massima continuativa U_C	185 V DC
	130 V AC
Corrente nominale	≤ 380 mA (25 °C)
Corrente attiva di esercizio I_C a U_C	≤ 6 μ A
Corrente conduttori di terra I_{PE}	≤ 4 μ A
Corrente nominale dispersa I_n (8/20) μ s (filo-filo)	≤ 5 kA
Corrente nominale dispersa I_n (8/20) μ s (filo-terra)	≤ 5 kA
Corrente dispersa I_{Total} (8/20) μ s	10 kA
Corrente ad impulsi nominale I_{an} (10/1000) μ s (filo-filo)	100 A
Corrente ad impulsi nominale I_{an} (10/1000) μ s (filo-terra)	100 A
Corrente ad impulsi nominale I_{an} (10/700) μ s (filo-filo)	150 A
Corrente ad impulsi nominale I_{an} (10/700) μ s (filo-terra)	150 A
Limitazione di tensione in uscita a 1KV/ μ s (filo-filo) stat.	≤ 250 V
Limitazione di tensione in uscita a 1KV/ μ s (filo-terra) stat.	≤ 250 V
Tensione residua a I_n (filo-filo)	≤ 120 V
Tensione residua a I_n (filo-terra)	≤ 120 V
Livello di protezione U_p (conduttore-conduttore)	≤ 250 V (B2 - 4 kV / 100 A)
	≤ 250 V (C1 - 1 kV / 500 A)
	≤ 250 V (C2 - 10 kV / 5 kA)
Livello di protezione U_p (conduttore-terra)	≤ 250 V (B2 - 4 kV / 100 A)
	≤ 250 V (C1 - 1 kV / 500 A)
	≤ 250 V (C2 - 10 kV / 5 kA)
Tempo di eccitazione t_A (filo-filo)	≤ 100 ns
Tempo di eccitazione t_A (filo-terra)	≤ 100 ns
Attenuazione d'inserzione aE, simm.	tip. 0,5 dB (≤ 5 MHz / 100 Ω)
	tip. 0,3 dB (≤ 8 MHz/150 Ω)
	tip. 0,3 dB ($\leq 2,5$ MHz / 600 Ω)
Frequenza limite f_g (3 dB), simm. nel sistema a 100 Ω	tip. 50 MHz
Capacità (filo-filo)	tip. 20 pF (f=1 MHz / VR= 0 V)
Capacità (filo-terra)	tip. 20 pF (f=1 MHz / VR= 0 V)
Resistenza per percorso	3,3 Ω 10 %
Segnalazione protezione contro le sovratensioni guasta	nessuna
Resistenza corrente impulsiva (conduttore-conduttore)	B2 - 4 kV / 100 A
	C1 - 1 kV / 500 A
	C2 - 10 kV / 5 kA
Resistenza corrente impulsiva (conduttore-terra)	B2 - 4 kV / 100 A
	C1 - 1 kV / 500 A
	C2 - 10 kV / 5 kA

DT-TELE-RJ45 - Scaricatore di sovratensione



2882925

<https://www.phoenixcontact.com/it/prodotti/2882925>

	D1 - 1 kA
--	-----------

Condizioni ambientali e della vita elettrica

Condizioni ambientali

Grado di protezione	IP20
Temperatura ambiente (esercizio)	-40 °C ... 85 °C
Temperatura ambiente (stoccaggio/trasporto)	-40 °C ... 85 °C

Normative e prescrizioni

Norme/disposizioni	IEC 61643-21
Nota	2012
Norme/disposizioni	EN 61643-21
Nota	2013

Montaggio

Tipo di montaggio	Adattatore specifico e guida 35 mm
-------------------	------------------------------------

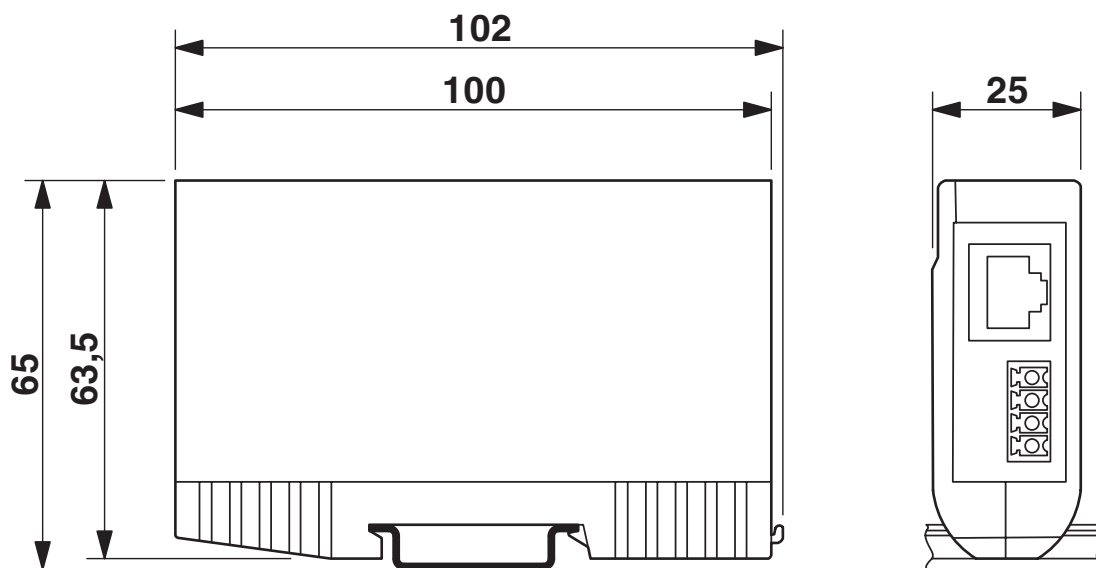
DT-TELE-RJ45 - Scaricatore di sovratensione

2882925

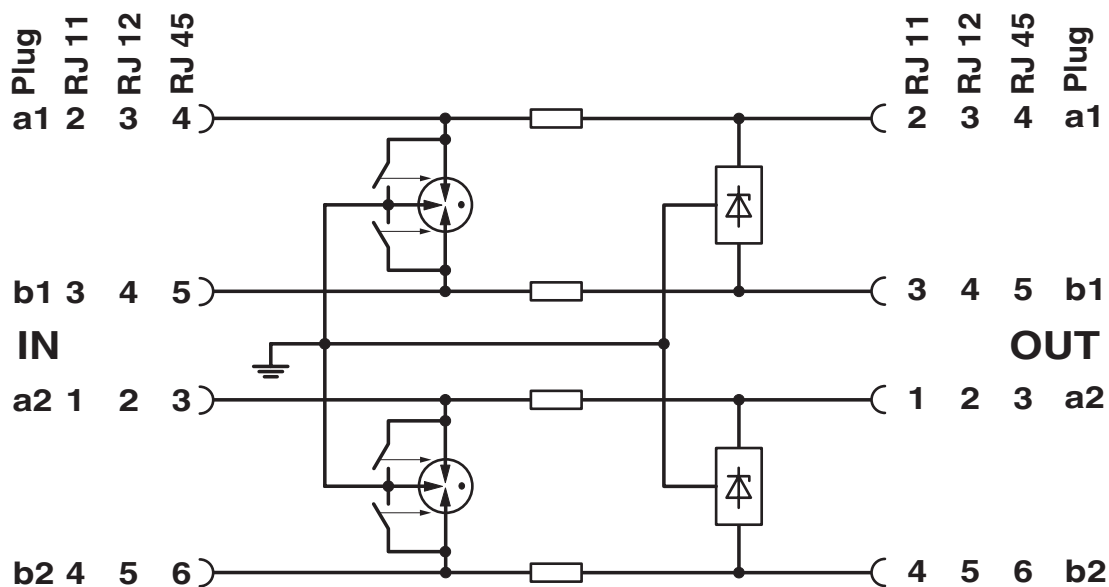
<https://www.phoenixcontact.com/it/prodotti/2882925>

Disegni

Disegno quotato



Schema di collegamento



DT-TELE-RJ45 - Scaricatore di sovratensione



2882925

<https://www.phoenixcontact.com/it/prodotti/2882925>

Classifiche

ECLASS

ECLASS-13.0	27171503
ECLASS-15.0	27171503

ETIM

ETIM 10.0	EC001625
-----------	----------

UNSPSC

UNSPSC 21.0	39121600
-------------	----------

Environmental product compliance

EU RoHS

Soddisfa i requisiti della direttiva RoHS	Sì
con eccezione delle deroghe, se note	6(a)-I, 7(a), 7(c)-I

China RoHS

Environment friendly use period (EFUP)	EFUP-50
	Una tabella per la dichiarazione China RoHS in base all'articolo è disponibile nell'area di download di ciascun articolo alla voce "Dichiarazione del produttore". Per tutti gli articoli con EFUP-E non viene allestita né richiesta alcuna tabella per la dichiarazione China RoHS.

EU REACH SVHC

Avviso di sostanza candidata REACH (n. CAS)	Lead(n. CAS: 7439-92-1)
SCIP	385eeb3d-939f-419a-a4d2-a539f7ea43e9