

PT 2-TELE - Scaricatore di sovratensione



2882828

<https://www.phoenixcontact.com/it/prodotti/2882828>

Si prega di notare che i dati visualizzati in questo PDF sono stati generati dal nostro catalogo online. I dati completi sono disponibili nella documentazione per l'utente. Si applicano le condizioni generali di utilizzo per i download.



Dispositivo di protezione contro le sovratensioni, costituito da connettore ed elemento base, per la protezione dei fili doppi delle interfacce analogiche e digitali per telecomunicazioni (VDSL fino a 50 MBit/s, su linee brevi (<300 m) fino a 100 MBit/s).

Descrizione del prodotto

Modulo di protezione contro le sovratensioni per montaggio su guida, estraibile bicomponente, protezione primaria e protezione fine tensione trasversale per due interfacce analogiche a due connettori per telecomunicazioni, nonché protezione primaria tensione longitudinale a terra.

I vantaggi

- Controllo e documentazione semplificati con CHECKMASTER 2 grazie ai moduli di protezione a innesto
- Elevata praticità di manutenzione grazie alla struttura in 2 elementi
- Facile selezione per ogni esigenza del settore MCR grazie alla gamma completa di prodotti

Dati commerciali

Codice articolo	2882828
Pezzi/conf.	10 Pezzi
Quantità di ordinazione minima	1 Pezzi
Nota	Produzione su ordinazione (non è possibile effettuare resi)
Codice vendita	CL3121
Codice prodotto	CL3121
GTIN	4046356115148
Peso per pezzo (confezione inclusa)	74,2 g
Peso per pezzo (confezione esclusa)	60,035 g
Numero tariffa doganale	85363010
Paese di origine	DE

2882828

<https://www.phoenixcontact.com/it/prodotti/2882828>

Dati tecnici

Caratteristiche articolo

Tipo di prodotto	Protezione contro le sovratensioni per i sistemi informatici
Famiglia di prodotti	PLUGTRAB PT
Classe di prova IEC	B2
	C1
	C2
	C3
	D1
Tipo	Modulo guida bicomponente a innesto
Numero di poli	2
Segnalazione protezione contro le sovratensioni guasta	nessuna
Coppia di fili per modulo	1

Caratteristiche di isolamento

Categoria di sovratensione	III
Grado di inquinamento	2

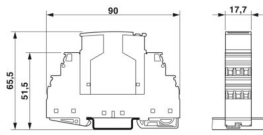
Caratteristiche elettriche

Tensione nominale U_N	185 V DC
	130 V AC

Dati di collegamento

Collegamento	Connessione a vite
Filettatura	M3
Coppia di serraggio	0,5 Nm
Sezione conduttore flessibile	0,2 mm ² ... 2,5 mm ²
Sezione conduttore rigida	0,2 mm ² ... 4 mm ²
Sezione conduttore AWG	24 ... 12

Dimensioni

Disegno quotato	
Larghezza	17,7 mm
Altezza	90 mm
Profondità	65,5 mm
Unità modulare	1 TE

Indicazioni materiale

Colore	nero (RAL 9005)
--------	-----------------

PT 2-TELE - Scaricatore di sovratensione



2882828

<https://www.phoenixcontact.com/it/prodotti/2882828>

	nero (RAL 9005)
Classe di combustibilità a norma UL 94	V-0
Materiale custodia	PA 6.6

Caratteristiche meccaniche

Dati meccanici

Parete laterale aperta	No
------------------------	----

Circuito di protezione

Direzione di azione	Line-Line & Line-Earth Ground
Tensione nominale U_N	185 V DC
	130 V AC
Tensione massima continuativa U_C	185 V DC
	130 V AC
Corrente nominale	450 mA AC (45 °C)
	130 mA DC (45 °C)
Corrente attiva di esercizio I_C a U_C	$\leq 10 \mu\text{A}$
Corrente conduttori di terra I_{PE}	$\leq 10 \mu\text{A}$
Corrente nominale dispersa I_n (8/20) μs (filo-filo)	10 kA
Corrente nominale dispersa I_n (8/20) μs (filo-terra)	10 kA
Corrente dispersa a impulsi I_{imp} (10/350) μs (conduttore-conduttore)	1 kA
Corrente dispersa a impulsi I_{imp} (10/350) μs (conduttore-terra)	1 kA
Corrente dispersa I_{Total} (8/20) μs	18 kA
Corrente dispersa I_{max} (8/20) μs max. (filo-terra)	18 kA
Corrente ad impulsi nominale I_{an} (10/700) μs (filo-filo)	100 A
Corrente ad impulsi nominale I_{an} (10/700) μs (filo-terra)	100 A
Limitazione di tensione in uscita a 1KV/ μs (filo-filo) spike	≤ 300 V
Limitazione di tensione in uscita a 1KV/ μs (filo-terra) spike	≤ 300 V
Limitazione di tensione in uscita a 1KV/ μs (filo-filo) stat.	≤ 300 V
Limitazione di tensione in uscita a 1KV/ μs (filo-terra) stat.	≤ 300 V
Tensione residua a I_n (filo-filo)	≤ 160 V (C2 - 10 kV / 5 kA)
Tensione residua a I_n (filo-terra)	≤ 200 V (C2 - 10 kV / 5 kA)
Livello di protezione U_p (conduttore-conduttore)	≤ 250 V (B2 - 1 kV / 25 A)
	≤ 300 V (B2 - 4 kV / 100 A)
	≤ 270 V (C1 - 1 kV / 500 A)
	≤ 300 V (C2 - 2 kV/1 kA)
	≤ 320 V (C2 - 4 kV / 2 kA)
	≤ 330 V (C2 - 10 kV / 5 kA)
Livello di protezione U_p (conduttore-terra)	≤ 250 V (B2 - 1 kV / 25 A)
	≤ 300 V (B2 - 4 kV / 100 A)
	≤ 270 V (C1 - 1 kV / 500 A)
	≤ 300 V (C2 - 2 kV/1 kA)
	≤ 320 V (C2 - 4 kV / 2 kA)

PT 2-TELE - Scaricatore di sovratensione



2882828

<https://www.phoenixcontact.com/it/prodotti/2882828>

	≤ 330 V (C2 - 10 kV / 5 kA)
Tempo di eccitazione t_A (filo-filo)	≤ 500 ns
Tempo di eccitazione t_A (filo-terra)	≤ 500 ns
Attenuazione d'inserzione aE, simm.	tip. 0,4 dB (≤ 5 MHz / 100 Ω)
Frequenza limite f_g (3 dB), simm. nel sistema a 100 Ω	tip. 20 MHz
Capacità (filo-filo)	tip. 30 pF (f=1 MHz / $V_R=0V$)
Capacità (filo-terra)	tip. 30 pF (f=1 MHz / $V_R=0V$)
Resistenza per percorso	2,2 Ω ± 10 %
Segnalazione protezione contro le sovratensioni guasta	nessuna
Resistenza corrente impulsiva (conduttore-conduttore)	B2 - 4 kV / 100 A
	C1 - 1 kV / 500 A
	C2 - 10 kV / 5 kA
	C3 - 25 A
	D1 - 1 kA
Resistenza corrente impulsiva (conduttore-terra)	B2 - 4 kV / 100 A
	C1 - 1 kV / 500 A
	C2 - 10 kV / 5 kA
	C3 - 25 A
	D1 - 1 kA

Condizioni ambientali e della vita elettrica

Condizioni ambientali

Grado di protezione	IP20
Temperatura ambiente (esercizio)	-40 °C ... 85 °C
Temperatura ambiente (stoccaggio/trasporto)	-40 °C ... 85 °C
Posizione elevata	≤ 2000 m (s.l.m.)

Normative e prescrizioni

Norme/disposizioni	IEC 61643-21
Nota	2000
Norme/disposizioni	EN 61643-21
Nota	2002

Montaggio

Tipo di montaggio	Guida di supporto: 35 mm
-------------------	--------------------------

PT 2-TELE - Scaricatore di sovratensione

2882828

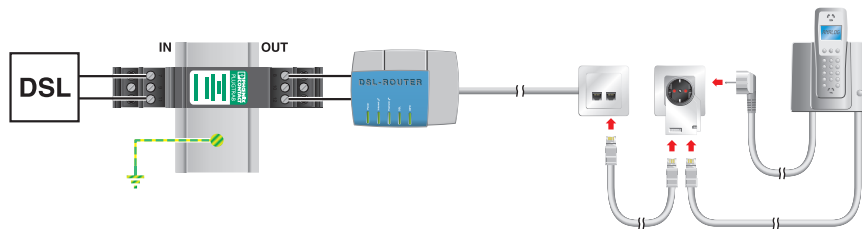
<https://www.phoenixcontact.com/it/prodotti/2882828>

Disegni

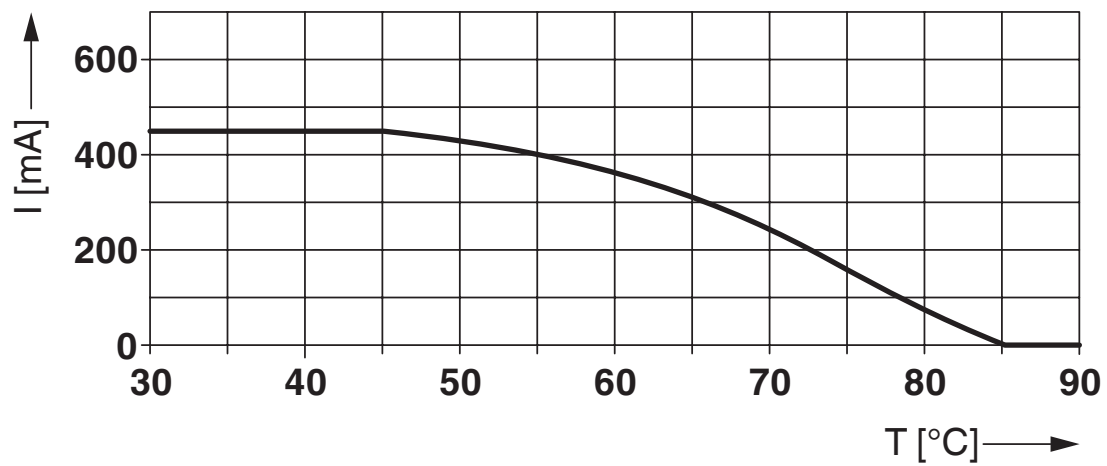
Disegno quotato



Disegno applicazione



Diagramma



PT 2-TELE - Scaricatore di sovratensione



2882828

<https://www.phoenixcontact.com/it/prodotti/2882828>

Omologazioni

🔗 To download certificates, visit the product detail page: <https://www.phoenixcontact.com/it/prodotti/2882828>



UL Listed

ID omologazione: FILE E 477688



cUL Listed

ID omologazione: FILE E 477688

PT 2-TELE - Scaricatore di sovratensione



2882828

<https://www.phoenixcontact.com/it/prodotti/2882828>

Classifiche

ECLASS

ECLASS-13.0	27171503
ECLASS-15.0	27171503

ETIM

ETIM 10.0	EC001466
-----------	----------

UNSPSC

UNSPSC 21.0	39121600
-------------	----------

2882828

<https://www.phoenixcontact.com/it/prodotti/2882828>

Environmental product compliance

EU RoHS

Soddisfa i requisiti della direttiva RoHS	Sì
con eccezione delle deroghe, se note	7(a), 7(c)-I

China RoHS

Environment friendly use period (EFUP)	EFUP-50
	Una tabella per la dichiarazione China RoHS in base all'articolo è disponibile nell'area di download di ciascun articolo alla voce "Dichiarazione del produttore". Per tutti gli articoli con EFUP-E non viene allestita né richiesta alcuna tabella per la dichiarazione China RoHS.

EU REACH SVHC

Avviso di sostanza candidata REACH (n. CAS)	Lead(n. CAS: 7439-92-1)
SCIP	124fdb5c-fa63-4f66-8343-b4bac01df1b5

Phoenix Contact 2026 © - Tutti i diritti riservati
<https://www.phoenixcontact.com>

PHOENIX CONTACT S.p.a.
Via Bellini, 39/41
20095 Cusano Milanino (MI)
+39 02 660591
info_it@phoenixcontact.com