

# VAL-CP-MCB-3C-350/40/FM - Scaricatori di sovratensioni tipo 2



2882776

<https://www.phoenixcontact.com/it/prodotti/2882776>

Si prega di notare che i dati visualizzati in questo PDF sono stati generati dal nostro catalogo online. I dati completi sono disponibili nella documentazione per l'utente. Si applicano le condizioni generali di utilizzo per i download.



Combinazione di protezione contro le sovratensioni tipo 2 e prefusibile scaricatore, con monitoraggio dello scaricatore e del prefusibile, in abbinamento all'indicazione di stato e al contatto FM. Esecuzione: sistema a 4 conduttori (L1, L2, L3, PE), montaggio su guida di supporto NS 35

## I vantaggi

- Combinazioni di scaricatori tipo 2 con prefusibile scaricatore integrato
- In caso di guasto segnalazione mediante contatto FM per i sistemi di monitoraggio
- In caso di un sovraccarico della protezione contro le sovratensioni avviene una separazione di tutti i poli dalla rete
- Scaricatore di sovratensione tipo 2 a innesto universale
- Indicazione visiva di stato, meccanica, dei singoli scaricatori

## Dati commerciali

Codice articolo	2882776
Pezzi/conf.	1 Pezzi
Quantità di ordinazione minima	1 Pezzi
Codice vendita	CL1314
Codice prodotto	CL1314
GTIN	4046356175838
Peso per pezzo (confezione inclusa)	768,9 g
Peso per pezzo (confezione esclusa)	768,9 g
Numero tariffa doganale	85363090
Paese di origine	HU

# VAL-CP-MCB-3C-350/40/FM - Scaricatori di sovratensioni tipo 2



2882776

<https://www.phoenixcontact.com/it/prodotti/2882776>

## Dati tecnici

### Caratteristiche articolo

Tipo di prodotto	Scaricatore di sovratensione
Famiglia di prodotti	SEC Family
Classe di prova IEC	II
	T2
Tipo EN	T2
Sistema di alimentazione di corrente IEC	TN-C
Tipo	Modulo guida bicomponente a innesto
Numero di poli	3
Segnalazione protezione contro le sovratensioni guasta	ottico, contatto FM
Numero di porte	One

### Caratteristiche di isolamento

Categoria di sovratensione	III
Grado di inquinamento	2

### Caratteristiche elettriche

Frequenza nominale $f_N$	50 Hz (60 Hz)
--------------------------	---------------

### Indicazione/segnalazione a distanza

Denominazione collegamento	Contatto FM
Funzione di inserzione	Contatti di scambio
Tensione di esercizio	250 V AC
	250 V DC
Corrente d'esercizio	1 mA AC ... 2 A AC
	1 mA DC ... 50 mA DC

### Dati di collegamento

#### Collegamento circuito di protezione

Collegamento	Connessione a vite
Coppia di serraggio	3,5 Nm
Lunghezza del tratto da spelare	14 mm
Sezione conduttore flessibile	4 mm <sup>2</sup> ... 25 mm <sup>2</sup>
Sezione conduttore rigida	4 mm <sup>2</sup> ... 35 mm <sup>2</sup>
Sezione conduttore AWG	18 ... 2

#### Connessione PE

Collegamento	Connessione a vite
Filettatura	M5
Coppia di serraggio	4,5 Nm
Lunghezza del tratto da spelare	16 mm

# VAL-CP-MCB-3C-350/40/FM - Scaricatori di sovratensioni tipo 2

2882776

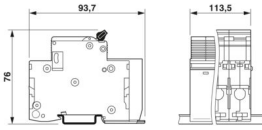
<https://www.phoenixcontact.com/it/prodotti/2882776>

Sezione conduttore flessibile	2,5 mm <sup>2</sup> ... 16 mm <sup>2</sup>
Sezione conduttore rigida	2,5 mm <sup>2</sup> ... 25 mm <sup>2</sup>
Sezione conduttore AWG	12 ... 4

## Contatto FM

Collegamento	Morsetto a vite estraibile
Filettatura	M2
Coppia di serraggio	0,25 Nm
Lunghezza del tratto da spelare	7 mm
Sezione conduttore flessibile	0,14 mm <sup>2</sup> ... 1,5 mm <sup>2</sup>
Sezione conduttore rigida	0,14 mm <sup>2</sup> ... 1,5 mm <sup>2</sup>
Sezione conduttore AWG	28 ... 16

## Dimensioni

Disegno quotato	
Larghezza	114 mm
Altezza	101 mm
Profondità	76 mm
Unità modulare	6,5 TE

## Indicazioni materiale

Colore	grigio chiaro (RAL 7035) nero (RAL 9005)
Classe di combustibilità a norma UL 94	V-0
Valore CTI del materiale	600
Materiale isolante	PBT-FR
Gruppo materiale	I
Materiale custodia	PBT-FR

## Circuito di protezione

Dispositivi di protezione	L-PEN
Direzione di azione	3L-N/PE
Tensione nominale $U_N$	240/415 V AC (TN-C)
Frequenza nominale $f_N$	50 Hz (60 Hz)
Tensione massima continuativa $U_C$	350 V AC
Corrente nominale dispersa $I_n$ (8/20) $\mu$ s	15 kA
Max. corrente dispersa $I_{max}$ (8/20) $\mu$ s	30 kA
Resistenza ai corto circuiti $I_{SCCR}$	25 kA
Livello di protezione $U_p$	$\leq 2,5$ kV $\leq 2,3$ kV (con $I_n$ )

# VAL-CP-MCB-3C-350/40/FM - Scaricatori di sovratensioni tipo 2



2882776

<https://www.phoenixcontact.com/it/prodotti/2882776>

Tensione residua $U_{res}$	$\leq 1,6$ kV (a 10 kA)
	$\leq 1,3$ kV (a 5 kA:)
	$\leq 1$ kV (a 3 kA)
Comportamento TOV con $U_T$	415 V AC (5 s / withstand mode)
	457 V AC (120 min / safe failure mode)
Tempo di risposta $t_A$	$\leq 25$ ns
Prefusibile massimo per cablaggio di tipo passante (V)	40 A (gG)

## Condizioni ambientali e della vita elettrica

### Condizioni ambientali

Grado di protezione	IP20
Temperatura ambiente (esercizio)	-25 °C ... 60 °C
Temperatura ambiente (stoccaggio/trasporto)	-40 °C ... 80 °C
Posizione elevata	$\leq 2000$ m (s.l.m.)
Umidità dell'aria consentita (esercizio)	5 % ... 95 %

## Normative e prescrizioni

Norme/disposizioni	IEC 61643-11
Nota	2011
Norme/disposizioni	EN 61643-11
Nota	2012
Norme/disposizioni	IEC 60364-4-443
Norme/disposizioni	IEC 60364-5-534

## Montaggio

Tipo di montaggio	Guida di supporto: 35 mm
-------------------	--------------------------

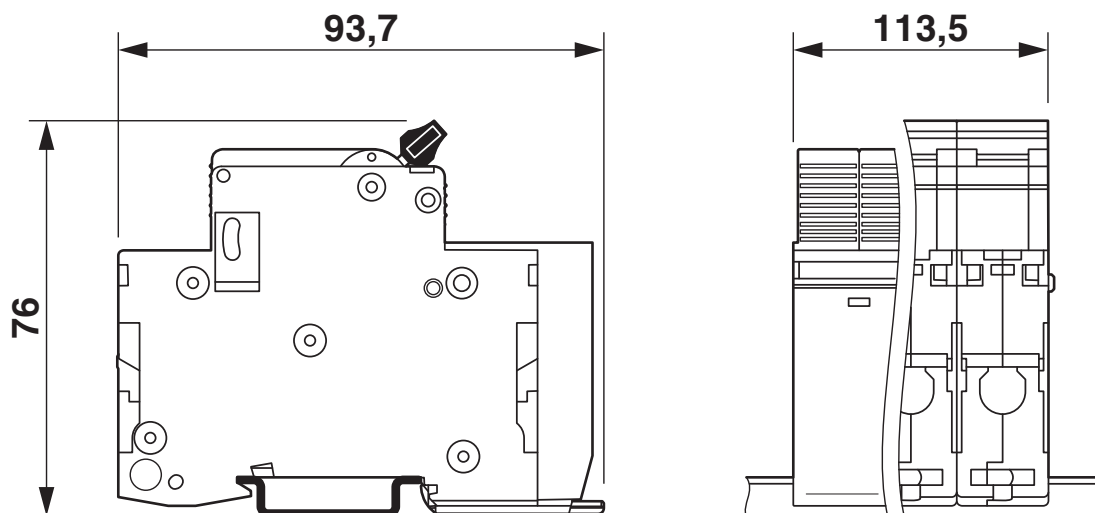
# VAL-CP-MCB-3C-350/40/FM - Scaricatori di sovratensioni tipo 2

2882776

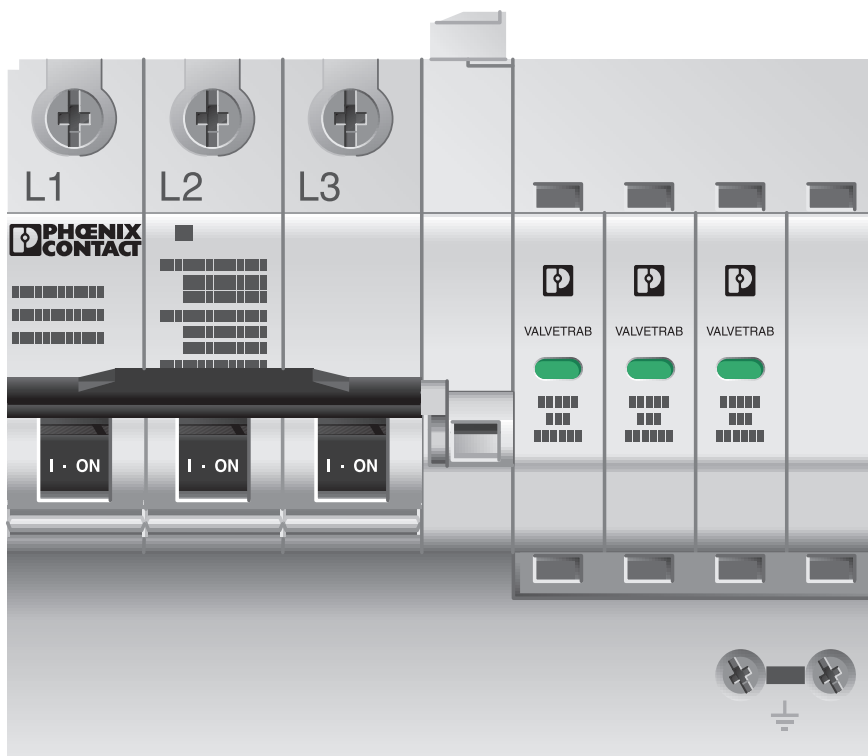
<https://www.phoenixcontact.com/it/prodotti/2882776>

## Disegni

Disegno quotato



Disegno prodotto

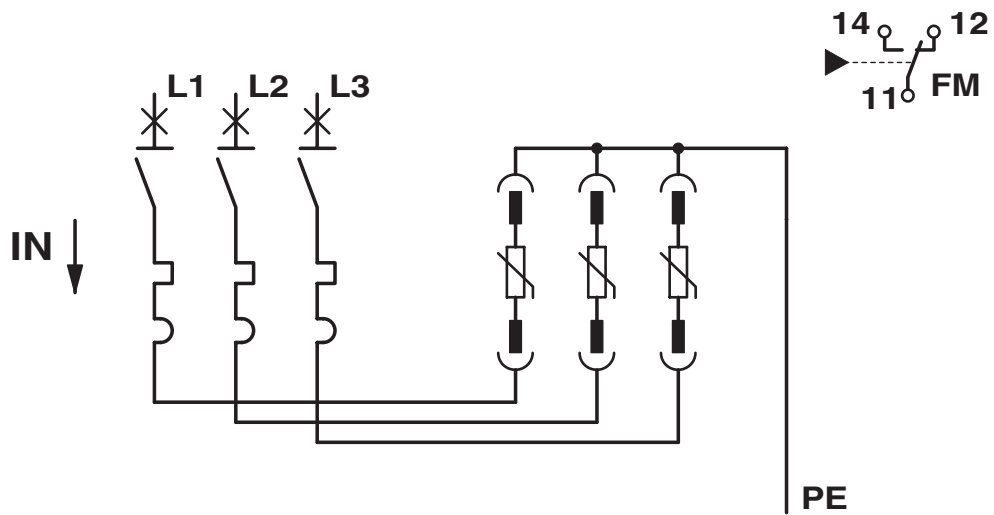


# VAL-CP-MCB-3C-350/40/FM - Scaricatori di sovratensioni tipo 2

2882776

<https://www.phoenixcontact.com/it/prodotti/2882776>

Schema di collegamento



# VAL-CP-MCB-3C-350/40/FM - Scaricatori di sovratensioni tipo 2



2882776

<https://www.phoenixcontact.com/it/prodotti/2882776>

## Omologazioni

📄 To download certificates, visit the product detail page: <https://www.phoenixcontact.com/it/prodotti/2882776>



**IECEE CB Scheme**  
ID omologazione: NL-71431

**CCA**

ID omologazione: NTR-NL 7873



**KEMA-KEUR**  
ID omologazione: 71-117871

# VAL-CP-MCB-3C-350/40/FM - Scaricatori di sovratensioni tipo 2



2882776

<https://www.phoenixcontact.com/it/prodotti/2882776>

## Classifiche

### ECLASS

ECLASS-13.0	27171202
ECLASS-15.0	27171202

### ETIM

ETIM 10.0	EC000941
-----------	----------

### UNSPSC

UNSPSC 21.0	39121600
-------------	----------

# VAL-CP-MCB-3C-350/40/FM - Scaricatori di sovratensioni tipo 2



2882776

<https://www.phoenixcontact.com/it/prodotti/2882776>

## Environmental product compliance

### EU RoHS

Soddisfa i requisiti della direttiva RoHS	Sì
con eccezione delle deroghe, se note	6(a), 6(c)

### China RoHS

Environment friendly use period (EFUP)	EFUP-50
	Una tabella per la dichiarazione China RoHS in base all'articolo è disponibile nell'area di download di ciascun articolo alla voce "Dichiarazione del produttore". Per tutti gli articoli con EFUP-E non viene allestita né richiesta alcuna tabella per la dichiarazione China RoHS.

### EU REACH SVHC

Avviso di sostanza candidata REACH (n. CAS)	Lead(n. CAS: 7439-92-1)
SCIP	ff84cd6f-0c55-4a29-a9cb-045d0df07216

Phoenix Contact 2026 © - Tutti i diritti riservati  
<https://www.phoenixcontact.com>

PHOENIX CONTACT S.p.a.  
Via Bellini, 39/41  
20095 Cusano Milanino (MI)  
+39 02 660591  
[info\\_it@phoenixcontact.com](mailto:info_it@phoenixcontact.com)