

VAL-CP-MCB-3S-350/40/FM - Scaricatori di sovratensioni tipo 2



2882750

<https://www.phoenixcontact.com/it/prodotti/2882750>

Si prega di notare che i dati visualizzati in questo PDF sono stati generati dal nostro catalogo online. I dati completi sono disponibili nella documentazione per l'utente. Si applicano le condizioni generali di utilizzo per i download.



Combinazione di protezione contro le sovratensioni tipo 2 e prefusibile scaricatore, con monitoraggio dello scaricatore e del prefusibile, in abbinamento al contatto FM. Esecuzione: sistema a 5 conduttori (L1, L2, L3, N, PE), montaggio su guida di supporto NS 35

I vantaggi

- Combinazioni di scaricatori tipo 2 con prefusibile scaricatore integrato
- In caso di guasto segnalazione mediante contatto FM per i sistemi di monitoraggio
- In caso di un sovraccarico della protezione contro le sovratensioni avviene una separazione di tutti i poli dalla rete
- Scaricatore di sovratensione tipo 2 a innesto universale
- Indicazione visiva di stato, meccanica, dei singoli scaricatori

Dati commerciali

Codice articolo	2882750
Pezzi/conf.	1 Pezzi
Quantità di ordinazione minima	1 Pezzi
Codice vendita	CL1314
Codice prodotto	CL1314
GTIN	4046356175845
Peso per pezzo (confezione inclusa)	914 g
Peso per pezzo (confezione esclusa)	914 g
Numero tariffa doganale	85363090
Paese di origine	HU

VAL-CP-MCB-3S-350/40/FM - Scaricatori di sovratensioni tipo 2



2882750

<https://www.phoenixcontact.com/it/prodotti/2882750>

Dati tecnici

Caratteristiche articolo

Tipo di prodotto	Scaricatore di sovratensione
Famiglia di prodotti	SEC Family
Classe di prova IEC	II
	T2
Tipo EN	T2
Sistema di alimentazione di corrente IEC	TN-S
	TT
Tipo	Modulo guida bicomponente a innesto
Numero di poli	4
Segnalazione protezione contro le sovratensioni guasta	ottico, contatto FM
Numero di porte	One

Caratteristiche di isolamento

Categoria di sovratensione	III
Grado di inquinamento	2

Caratteristiche elettriche

Frequenza nominale f_N	50 Hz (60 Hz)
--------------------------	---------------

Indicazione/segnalazione a distanza

Denominazione collegamento	Contatto FM
Funzione di inserzione	Contatti di scambio
Tensione di esercizio	250 V AC
	250 V DC
Corrente d'esercizio	1 mA AC ... 2 A AC
	1 mA DC ... 50 mA DC

Dati di collegamento

Collegamento circuito di protezione

Collegamento	Connessione a vite
Coppia di serraggio	3,5 Nm
Lunghezza del tratto da spelare	14 mm
Sezione conduttore flessibile	4 mm ² ... 25 mm ²
Sezione conduttore rigida	4 mm ² ... 35 mm ²
Sezione conduttore AWG	18 ... 2

Connessione PE

Collegamento	Connessione a vite
Filettatura	M5
Coppia di serraggio	4,5 Nm

VAL-CP-MCB-3S-350/40/FM - Scaricatori di sovratensioni tipo 2

2882750

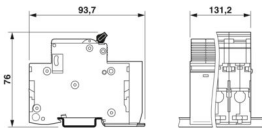
<https://www.phoenixcontact.com/it/prodotti/2882750>

Lunghezza del tratto da spelare	16 mm
Sezione conduttore flessibile	2,5 mm ² ... 16 mm ²
Sezione conduttore rigida	2,5 mm ² ... 25 mm ²
Sezione conduttore AWG	12 ... 4

Contatto FM

Collegamento	Morsetto a vite estraibile
Filettatura	M2
Coppia di serraggio	0,25 Nm
Lunghezza del tratto da spelare	7 mm
Sezione conduttore flessibile	0,14 mm ² ... 1,5 mm ²
Sezione conduttore rigida	0,14 mm ² ... 1,5 mm ²
Sezione conduttore AWG	28 ... 16

Dimensioni

Disegno quotato	
Larghezza	131,5 mm
Altezza	101 mm
Profondità	76 mm
Unità modulare	7,5 TE

Indicazioni materiale

Colore	grigio chiaro (RAL 7035) nero (RAL 9005)
Classe di combustibilità a norma UL 94	V-0
Valore CTI del materiale	600
Materiale isolante	PBT-FR
Gruppo materiale	I
Materiale custodia	PBT-FR

Circuito di protezione

Dispositivi di protezione	L-N
	L-PE
	N-PE
Direzione di azione	3L-N & N-PE
Tensione nominale U_N	240/415 V AC (TN-S)
	240/415 V AC (TT)
Frequenza nominale f_N	50 Hz (60 Hz)
Massima tensione permanente U_C (L-N)	350 V AC
Massima tensione permanente U_C (L-PE)	350 V AC

VAL-CP-MCB-3S-350/40/FM - Scaricatori di sovratensioni tipo 2



2882750

<https://www.phoenixcontact.com/it/prodotti/2882750>

Massima tensione permanente U_C (N-PE)	264 V AC
Corrente conduttori di terra I_{PE}	$\leq 1 \mu A$
Corrente nominale dispersa I_n (8/20) μs (L-N)	15 kA
Corrente nominale dispersa I_n (8/20) μs (L-PE)	15 kA
Corrente nominale dispersa I_n (8/20) μs (N-PE)	20 kA
Max. corrente dispersa I_{max} (8/20) μs	30 kA
Capacità di estinzione di corrente susseguente I_{ff} (N-PE)	100 A
Resistenza ai corto circuiti I_{SCCR}	25 kA
Livello di protezione U_p (L-N)	$\leq 2,5$ kV
Livello di protezione U_p (N-PE)	$\leq 1,7$ kV
Tensione residua U_{res} (L-N)	$\leq 2,3$ kV (con I_n)
	$\leq 1,6$ kV (a 10 kA)
	$\leq 1,3$ kV (a 5 kA:)
	≤ 1 kV (a 3 kA)
Tensione residua U_{res} (L-PE)	$\leq 2,5$ kV (con I_n)
	≤ 2 kV (a 10 kA)
	$\leq 1,5$ kV (a 5 kA:)
	$\leq 1,1$ kV (a 3 kA)
Tensione residua U_{res} (N-PE)	$\leq 1,2$ kV (a 10 kA)
	$\leq 0,8$ kV (a 5 kA:)
	$\leq 0,5$ kV (a 4 kA)
	$\leq 0,3$ kV (a 3 kA)
Comportamento TOV in caso di U_T (L-N)	415 V AC (5 s / withstand mode)
	457 V AC (120 min / safe failure mode)
Comportamento TOV in caso di U_T (N-PE)	1200 V AC (200 ms / withstand mode)
Tempo di eccitazione t_A (L-N)	≤ 25 ns
Tempo di eccitazione t_A (L-PE)	≤ 100 ns
Tempo di eccitazione t_A (N-PE)	≤ 100 ns
Prefusibile massimo per cablaggio di tipo passante (V)	40 A (gG)

Condizioni ambientali e della vita elettrica

Condizioni ambientali

Grado di protezione	IP20
Temperatura ambiente (esercizio)	-25 °C ... 60 °C
Temperatura ambiente (stoccaggio/trasporto)	-40 °C ... 80 °C
Posizione elevata	≤ 2000 m (s.l.m.)
Umidità dell'aria consentita (esercizio)	5 % ... 95 %

Normative e prescrizioni

Norme/disposizioni	IEC 61643-11
Nota	2011
Norme/disposizioni	EN 61643-11

VAL-CP-MCB-3S-350/40/FM - Scaricatori di sovratensioni tipo 2



2882750

<https://www.phoenixcontact.com/it/prodotti/2882750>

Nota	2012
Norme/disposizioni	IEC 60364-4-443
Norme/disposizioni	IEC 60364-5-534

Montaggio

Tipo di montaggio	Guida di supporto: 35 mm
-------------------	--------------------------

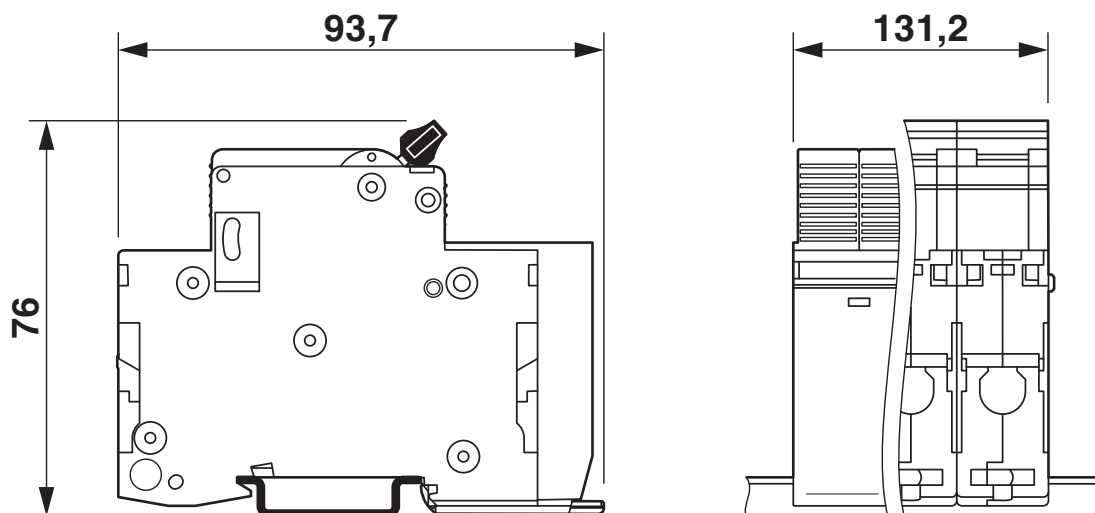
VAL-CP-MCB-3S-350/40/FM - Scaricatori di sovratensioni tipo 2

2882750

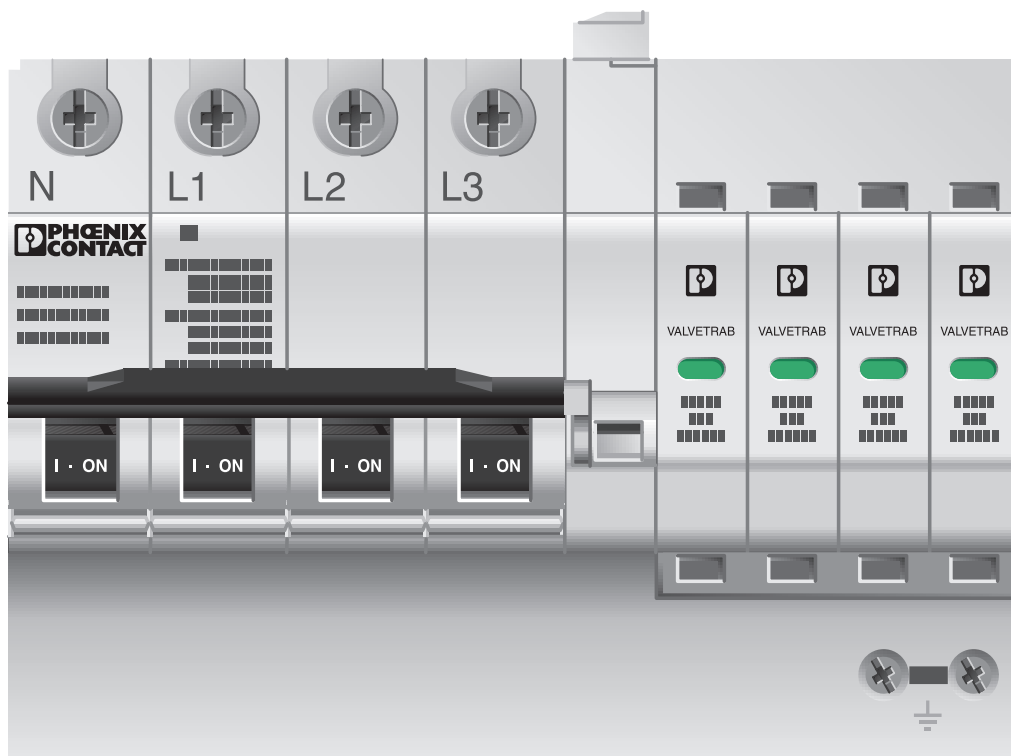
<https://www.phoenixcontact.com/it/prodotti/2882750>

Disegni

Disegno quotato



Disegno prodotto

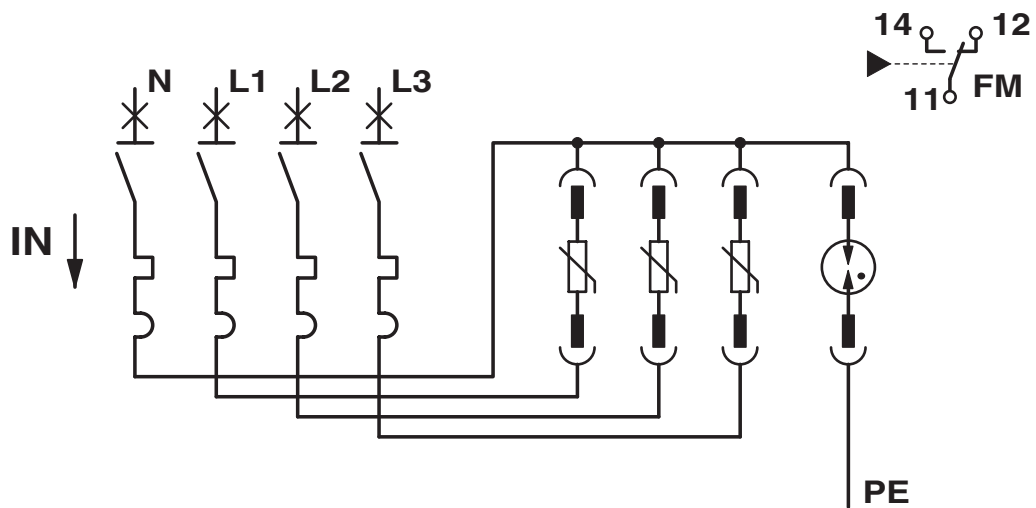


VAL-CP-MCB-3S-350/40/FM - Scaricatori di sovratensioni tipo 2

2882750

<https://www.phoenixcontact.com/it/prodotti/2882750>

Schema di collegamento



VAL-CP-MCB-3S-350/40/FM - Scaricatori di sovratensioni tipo 2



2882750

<https://www.phoenixcontact.com/it/prodotti/2882750>

Omologazioni

📄 To download certificates, visit the product detail page: <https://www.phoenixcontact.com/it/prodotti/2882750>



IECEE CB Scheme
ID omologazione: NL-71431

CCA

ID omologazione: NTR-NL 7873



KEMA-KEUR
ID omologazione: 71-117871

VAL-CP-MCB-3S-350/40/FM - Scaricatori di sovratensioni tipo 2



2882750

<https://www.phoenixcontact.com/it/prodotti/2882750>

Classifiche

ECLASS

ECLASS-13.0	27171202
ECLASS-15.0	27171202

ETIM

ETIM 10.0	EC000941
-----------	----------

UNSPSC

UNSPSC 21.0	39121600
-------------	----------

VAL-CP-MCB-3S-350/40/FM - Scaricatori di sovratensioni tipo 2



2882750

<https://www.phoenixcontact.com/it/prodotti/2882750>

Environmental product compliance

EU RoHS

Soddisfa i requisiti della direttiva RoHS	Sì
con eccezione delle deroghe, se note	6(a), 6(c)

China RoHS

Environment friendly use period (EFUP)	EFUP-50
	Una tabella per la dichiarazione China RoHS in base all'articolo è disponibile nell'area di download di ciascun articolo alla voce "Dichiarazione del produttore". Per tutti gli articoli con EFUP-E non viene allestita né richiesta alcuna tabella per la dichiarazione China RoHS.

EU REACH SVHC

Avviso di sostanza candidata REACH (n. CAS)	Lead(n. CAS: 7439-92-1)
SCIP	7da3058d-71e3-4554-8cf8-c16179ea0bda

Phoenix Contact 2026 © - Tutti i diritti riservati
<https://www.phoenixcontact.com>

PHOENIX CONTACT S.p.a.
Via Bellini, 39/41
20095 Cusano Milanino (MI)
+39 02 660591
info_it@phoenixcontact.com