

S-PT-EX(I)-24DC-3/4" - Scaricatore di sovratensione



2882585

<https://www.phoenixcontact.com/it/prodotti/2882585>

Si prega di notare che i dati visualizzati in questo PDF sono stati generati dal nostro catalogo online. I dati completi sono disponibili nella documentazione per l'utente. Si applicano le condizioni generali di utilizzo per i download.



Protezione contro le sovratensioni nel modulo a vite IP67 per convertitore di dati di misurazione in circuiti elettrici a sicurezza intrinseca, montaggio diretto mediante filettatura esterna 3/4" NPT, pressacavi per linea di segnale, circuito di protezione a due stadi. Compatibile con HART. Utilizzabile in circuiti di sicurezza fino a SIL 3.

I vantaggi

- Facile montaggio sul campo grazie alla filettatura standardizzata
- Utilizzo versatile grazie al circuito di protezione universale
- Utilizzo in condizioni ambientali particolari grazie alla struttura robusta

Dati commerciali

Codice articolo	2882585
Pezzi/conf.	1 Pezzi
Quantità di ordinazione minima	1 Pezzi
Nota	Produzione su ordinazione (non è possibile effettuare resi)
Codice vendita	CL2231
Codice prodotto	CL2231
GTIN	4046356098076
Peso per pezzo (confezione inclusa)	440,6 g
Peso per pezzo (confezione esclusa)	391 g
Numero tariffa doganale	85363010
Paese di origine	DE

S-PT-EX(I)-24DC-3/4" - Scaricatore di sovratensione



2882585

<https://www.phoenixcontact.com/it/prodotti/2882585>

Dati tecnici

Note

Nota per il funzionamento	Durante l'isolamento dei ponticelli, l'attacco schermato è collegato in modo indiretto alla custodia e/o al potenziale di riferimento.
---------------------------	--

Caratteristiche articolo

Famiglia di prodotti	SURGETRAB
Classe di prova IEC	C1
	C2
	C3
	D1
Tipo	Modulo a vite
Numero di poli	3
Segnalazione protezione contro le sovratensioni guasta	nessuna
Coppia di fili per modulo	1

Caratteristiche di isolamento

Categoria di sovratensione	III
Grado di inquinamento	2

Caratteristiche elettriche

Tensione nominale U_N	24 V DC
-------------------------	---------

Dati di collegamento

Collegamento	Connessione a vite
Filettatura	M3
Coppia di serraggio	0,6 Nm
Sezione conduttore flessibile	0,14 mm ² ... 1,5 mm ²
Sezione conduttore rigida	0,14 mm ² ... 1,5 mm ²
Sezione conduttore AWG	26 ... 16

Dati EX

Capacità max. interna C_i	2 nF
Induttanza interna max. L_i	1 µH
Max. corrente d'ingresso I_i	350 mA (T4 / ≤ 50 °C)
	350 mA (T5 / ≤ 50 °C)
	350 mA (T6 / ≤ 50 °C)
max. tensione d'ingresso U_i	30 V
max. potenza in ingresso P_i	3,00 W
Tensione di isolamento collegata a massa	500 V AC
Temperatura ambiente (esercizio)	-40 °C ... 50 °C
Temperatura di superficie max.	135 °C (T4)
	100 °C (T5)

S-PT-EX(I)-24DC-3/4" - Scaricatore di sovratensione

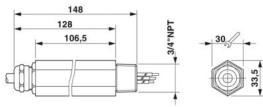


2882585

<https://www.phoenixcontact.com/it/prodotti/2882585>

85 °C (T6)

Dimensioni

Disegno quotato	
Larghezza	33,5 mm
Altezza	33,5 mm
Profondità	148 mm

Indicazioni materiale

Colore	color acciaio/acciaio inox
Materiale custodia	Pressofuso di zinco, superficie placcata in rame e nichelata
Materiale superficie custodia	nichelato

Caratteristiche meccaniche

Dati meccanici

Parete laterale aperta	No
------------------------	----

Circuito di protezione

Direzione di azione	Line-Line & Line-Earth Ground
Tensione nominale U_N	24 V DC
Tensione massima continuativa U_C	30 V DC 21 V AC
Corrente nominale	350 mA (50 °C)
Corrente attiva di esercizio I_C a U_C	$\leq 10 \mu A$
Corrente conduttori di terra I_{PE}	$\leq 2 \mu A$
Corrente nominale dispersa I_n (8/20) μs (filo-filo)	10 kA
Corrente nominale dispersa I_n (8/20) μs (filo-terra)	10 kA (per conduttore)
Corrente nominale dispersa I_n (8/20) μs (schermatura-terra)	10 kA (opzionale)
Corrente dispersa a impulsi I_{imp} (10/350) μs	1 kA
Corrente dispersa I_{max} (8/20) μs max. (filo-filo)	10 kA
Corrente dispersa I_{max} (8/20) μs max. (filo-terra)	10 kA (per conduttore)
Corrente dispersa I_{max} (8/20) μs max. (schermatura-terra)	10 kA
Corrente ad impulsi nominale I_{an} (10/1000) μs (filo-filo)	30 A
Corrente ad impulsi nominale I_{an} (10/1000) μs (filo-terra)	100 A (per conduttore)
Corrente ad impulsi nominale I_{an} (10/1000) μs (schermatura-terra)	100 A
Limitazione di tensione in uscita a 1KV/ μs (filo-filo) spike	$\leq 50 V$
Limitazione di tensione in uscita a 1KV/ μs (filo-terra) spike	$\leq 1,4 kV$ (messa a terra diretta)
Limitazione di tensione in uscita a 1KV/ μs (schermatura-terra) spike	$\leq 600 V$ (opzionale)
Limitazione di tensione in uscita a 1KV/ μs (filo-filo) stat.	$\leq 50 V$

S-PT-EX(I)-24DC-3/4" - Scaricatore di sovratensione



2882585

<https://www.phoenixcontact.com/it/prodotti/2882585>

Limitazione di tensione in uscita a 1KV/ μ s (filo-terra) stat.	$\leq 1,4$ kV (messa a terra diretta)
Tensione residua a I_n (filo-filo)	≤ 50 V
Tensione residua con I_{an} (10/1000) μ s (conduttore-conduttore)	≤ 50 V
Livello di protezione U_p (conduttore-conduttore)	≤ 50 V (C1 - 0,5 kV / 250 A)
	≤ 55 V (C1 - 1 kV / 500 A)
	≤ 55 V (C2 - 2 kV/1 kA)
	≤ 55 V (C2 - 10 kV / 5 kA)
	≤ 50 V (C3 - 10 A)
	≤ 50 V (C3 - 25 A)
	≤ 80 V (D1 - 1 kA)
Livello di protezione U_p (conduttore-terra)	$\leq 1,4$ kV (C1 - 1 kV / 500 A)
	$\leq 1,4$ kV (C2 - 2 kV/1 kA)
	$\leq 1,4$ kV (C2 - 10 kV / 5 kA)
	$\leq 1,4$ kV (C3 - 25 A)
	$\leq 1,4$ kV (C3 - 100 A)
	$\leq 1,4$ kV (D1 - 1 kA)
Livello di protezione U_p (schermatura-terra)	≤ 600 V (C1 - 0,5 kV / 250 A)
	≤ 650 V (C1 - 1 kV / 500 A)
	≤ 650 V (C2 - 2 kV/1 kA)
	≤ 650 V (C2 - 10 kV / 5 kA)
	≤ 650 V (C3 - 10 A)
	≤ 750 V (C3 - 25 A)
	≤ 750 V (C3 - 100 A)
	≤ 650 V (D1 - 1 kA)
Tempo di eccitazione t_A (filo-filo)	≤ 1 ns
Tempo di eccitazione t_A (filo-terra)	≤ 100 ns
Tempo di eccitazione t_A (schermatura-filo)	≤ 100 ns
Attenuazione d'inserzione aE, simm.	tip. 0,5 dB (≤ 1 MHz / 50 Ω)
	tip. 0,2 dB (≤ 400 kHz / 150 Ω)
Frequenza limite f_g (3 dB), simm. nel sistema a 50 Ω	tip. 6 MHz
Frequenza limite f_g (3 dB), simm. nel sistema a 150 Ω	tip. 2,5 MHz
Resistenza per percorso	2,2 $\Omega \pm 10$ %
Segnalazione protezione contro le sovratensioni guasta	nessuna
Resistenza corrente impulsiva (conduttore-conduttore)	C1 - 1 kV / 500 A
	C2 - 10 kV / 5 kA
	C3 - 25 A
	D1 - 1 kA
Resistenza corrente impulsiva (conduttore-terra)	C1 - 1 kV / 500 A
	C2 - 10 kV / 5 kA
	C3 - 100 A
	D1 - 1 kA
Resistenza corrente impulsiva (schermatura-terra)	C1 - 1 kV/500 A
	C2 - 10 kV/5 kA
	C3 - 100 A

S-PT-EX(I)-24DC-3/4" - Scaricatore di sovratensione



2882585

<https://www.phoenixcontact.com/it/prodotti/2882585>

	D1 - 1 kA
Resistenza alla corrente alternata (conduttore-terra)	10 A - 1 s
Resistenza alla corrente alternata (schermatura-terra)	10 A - 1 s

Condizioni ambientali e della vita elettrica

Condizioni ambientali

Grado di protezione	IP67
Temperatura ambiente (esercizio)	-40 °C ... 50 °C
Temperatura ambiente (stoccaggio/trasporto)	-40 °C ... 85 °C
Posizione elevata	≤ 2000 m (s.l.m.)

Omologazioni

Conformità/Omologazioni

ATEX	Ⓢ II 1G Ex ia IIC T4...T6 Ga
IECEX	Ex ia IIC T4...T6 Ga

Normative e prescrizioni

Distanze di isolamento in aria e superficiale

Norme/Disposizioni	IEC 60664-1 / EN 60079-0 / EN 60079-11
Norme/disposizioni	EN 61643-21
Nota	A2:2013
Norme/disposizioni	EN 60079-0
Nota	2018
Norme/disposizioni	EN 60079-11
Nota	2012
Norme/disposizioni	IEC 60079-0
Nota	2017
Norme/disposizioni	IEC 60079-11
Nota	2011
Norme/disposizioni	GB 3836.1
Nota	2021
Norme/disposizioni	GB/T 3836.4
Nota	2021

Montaggio

Tipo di montaggio	avvitamento diretto
-------------------	---------------------

S-PT-EX(I)-24DC-3/4" - Scaricatore di sovratensione

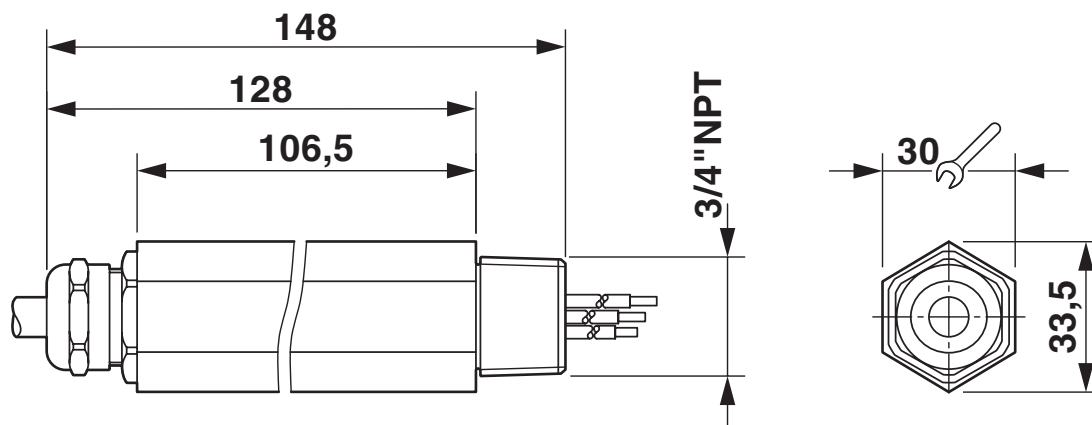


2882585

<https://www.phoenixcontact.com/it/prodotti/2882585>

Disegni

Disegno quotato



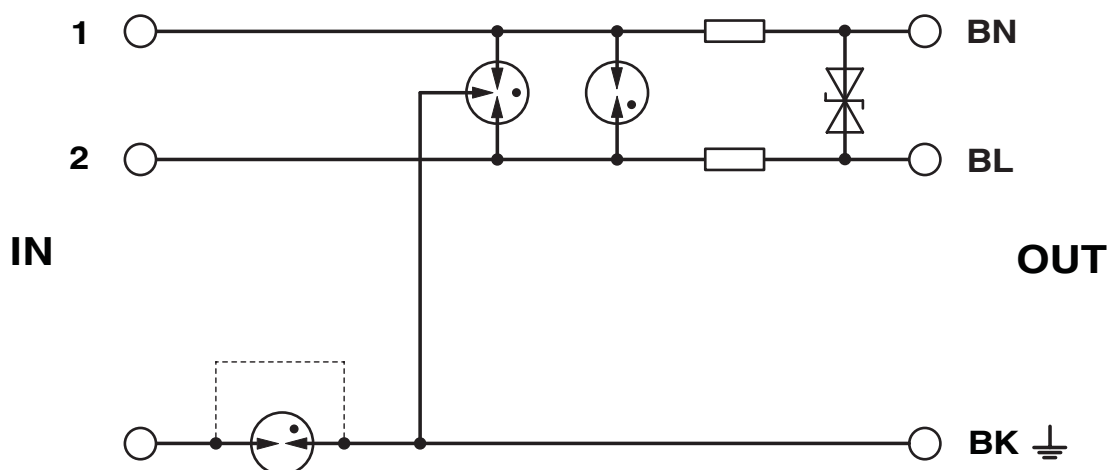
Disegno schema

S-PT-1X2-24DC*									
Category	1oo1 architecture, HFT=0				1oo2 architecture, HFT=1				
	PFD _{AVG}	PFH	Used budget of SIL 2 SiF		PFD _{AVG}	PFH	CCF	Used budget of SIL 3 SiF	
			PFD _{AVG}	PFH				PFD _{AVG}	PFH
	4.50·10 ⁻⁶	8.00·10 ⁻¹⁰ 1/h	0.0 %	0.1 %	2.25·10 ⁻⁷	4.00·10 ⁻¹¹ 1/h	5 %	0.0 %	0.0 %
					4.50·10 ⁻⁷	8.00·10 ⁻¹¹ 1/h	10 %	0.0 %	0.1 %
Calculation based on exida report, Phoenix Contact 23/05-128 R029 V1R0 exida Profile 1, FMEDA Analysis 2, T _{proof} : 1 year, MT: 10 years, MTTR: 24 hours, PTC: 99% Used standards IEC/EN 61508, edition 2010 (device specific) IEC/EN 61511, edition 2016 + COR1:2016 + A1:2017 (system specific)									

Scenari della sicurezza funzionale

La tabella si applica anche al gruppo di articoli S-PT-EX(I)-24DC*

Schema di collegamento



S-PT-EX(I)-24DC-3/4" - Scaricatore di sovratensione



2882585

<https://www.phoenixcontact.com/it/prodotti/2882585>

Omologazioni

📄 To download certificates, visit the product detail page: <https://www.phoenixcontact.com/it/prodotti/2882585>

Functional Safety

ID omologazione: 23-05-128 R029 V1R0



ATEX

ID omologazione: KEMA 06ATEX0002



IECEX

ID omologazione: IECEX KEM 10.0064



CCC

ID omologazione: 2020322316000817



NEPSI-EX

ID omologazione: GYJ20.1178X



UKCA-EX

ID omologazione: DEKRA 21UKEX0235

S-PT-EX(I)-24DC-3/4" - Scaricatore di sovratensione



2882585

<https://www.phoenixcontact.com/it/prodotti/2882585>

Classifiche

ECLASS

ECLASS-13.0

27171502

ETIM

ETIM 9.0

EC001625

UNSPSC

UNSPSC 21.0

39121620

Environmental product compliance

EU RoHS

Soddisfa i requisiti della direttiva RoHS	Sì
con eccezione delle deroghe, se note	7(a), 7(c)-I

China RoHS

Environment friendly use period (EFUP)	EFUP-50
	Una tabella per la dichiarazione China RoHS in base all'articolo è disponibile nell'area di download di ciascun articolo alla voce "Dichiarazione del produttore". Per tutti gli articoli con EFUP-E non viene allestita né richiesta alcuna tabella per la dichiarazione China RoHS.

EU REACH SVHC

Avviso di sostanza candidata REACH (n. CAS)	Lead(n. CAS: 7439-92-1)
SCIP	9fe9047c-a6e3-4d64-9c1f-a077e2ef3e21