

S-PT-1X2-24DC-1/2" - Scaricatore di sovratensione



2882569

<https://www.phoenixcontact.com/it/prodotti/2882569>

Si prega di notare che i dati visualizzati in questo PDF sono stati generati dal nostro catalogo online. I dati completi sono disponibili nella documentazione per l'utente. Si applicano le condizioni generali di utilizzo per i download.



Protezione contro le sovratensioni nel modulo a vite IP67 per convertitore dei dati di misurazione, montaggio diretto mediante filettatura esterna 1/2" NPT, pressacavi per linea di segnale, circuito di protezione a due stadi. Compatibile con HART. Utilizzabile in circuiti di sicurezza fino a SIL 3.

I vantaggi

- Facile montaggio sul campo grazie alla filettatura standardizzata
- Utilizzo versatile grazie al circuito di protezione universale
- Utilizzo in condizioni ambientali particolari grazie alla struttura robusta

Dati commerciali

Codice articolo	2882569
Pezzi/conf.	1 Pezzi
Quantità di ordinazione minima	1 Pezzi
Codice vendita	CL2231
Codice prodotto	CL2231
GTIN	4046356091657
Peso per pezzo (confezione inclusa)	424,9 g
Peso per pezzo (confezione esclusa)	363,84 g
Numero tariffa doganale	85369010
Paese di origine	DE

S-PT-1X2-24DC-1/2" - Scaricatore di sovratensione



2882569

<https://www.phoenixcontact.com/it/prodotti/2882569>

Dati tecnici

Note

Nota per il funzionamento	Durante l'isolamento dei ponticelli, l'attacco schermato è collegato in modo indiretto alla custodia e/o al potenziale di riferimento.
---------------------------	--

Caratteristiche articolo

Tipo di prodotto	Protezione contro le sovratensioni per tecnica MSR
Famiglia di prodotti	SURGETRAB
Classe di prova IEC	C1
	C2
	C3
	D1
Tipo	Modulo a vite
Numero di poli	3
Segnalazione protezione contro le sovratensioni guasta	nessuna
Coppia di fili per modulo	1

Caratteristiche di isolamento

Categoria di sovratensione	III
Grado di inquinamento	2

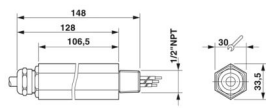
Caratteristiche elettriche

Tensione nominale U_N	24 V DC
-------------------------	---------

Dati di collegamento

Collegamento	Connessione a vite
Filettatura	M3
Coppia di serraggio	0,6 Nm
Sezione conduttore flessibile	0,14 mm ² ... 1,5 mm ²
Sezione conduttore rigida	0,14 mm ² ... 1,5 mm ²
Sezione conduttore AWG	26 ... 16

Dimensioni

Disegno quotato	
Larghezza	33,5 mm
Altezza	33,5 mm
Profondità	148 mm

Indicazioni materiale

S-PT-1X2-24DC-1/2" - Scaricatore di sovratensione



2882569

<https://www.phoenixcontact.com/it/prodotti/2882569>

Colore	color acciaio/acciaio inox
	nero (RAL 9005)
Materiale custodia	Pressofuso di zinco, superficie placcata in rame e nichelata

Caratteristiche meccaniche

Dati meccanici

Parete laterale aperta	No
------------------------	----

Circuito di protezione

Direzione di azione	Line-Line & Line-Earth Ground
Tensione nominale U_N	24 V DC
Tensione massima continuativa U_C	40 V DC
	28 V AC
Corrente nominale	450 mA (55 °C)
Corrente attiva di esercizio I_C a U_C	$\leq 10 \mu A$
Corrente conduttori di terra I_{PE}	$\leq 2 \mu A$
Corrente nominale dispersa I_n (8/20) μs (filo-filo)	10 kA
Corrente nominale dispersa I_n (8/20) μs (filo-terra)	10 kA (per conduttore)
Corrente nominale dispersa I_n (8/20) μs (schermatura-terra)	10 kA (opzionale)
Corrente dispersa a impulsi I_{imp} (10/350) μs	1 kA
Corrente dispersa I_{Total} (8/20) μs	20 kA
Corrente dispersa I_{Total} (10/350) μs	2 kA
Corrente dispersa I_{max} (8/20) μs max. (filo-filo)	10 kA
Corrente dispersa I_{max} (8/20) μs max. (filo-terra)	10 kA (per conduttore)
Corrente dispersa I_{max} (8/20) μs max. (schermatura-terra)	10 kA
Corrente ad impulsi nominale I_{an} (10/1000) μs (filo-filo)	23 A
Corrente ad impulsi nominale I_{an} (10/1000) μs (filo-terra)	100 A
Corrente ad impulsi nominale I_{an} (10/1000) μs (schermatura-terra)	100 A
Limitazione di tensione in uscita a 1KV/ μs (filo-filo) spike	$\leq 55 V$
Limitazione di tensione in uscita a 1KV/ μs (filo-terra) spike	$\leq 450 V$ (messa a terra diretta)
Limitazione di tensione in uscita a 1KV/ μs (schermatura-terra) spike	$\leq 600 V$ (opzionale)
Limitazione di tensione in uscita a 1KV/ μs (filo-filo) stat.	$\leq 55 V$
Limitazione di tensione in uscita a 1KV/ μs (filo-terra) stat.	$\leq 450 V$ (messa a terra diretta)
Tensione residua a I_n (filo-filo)	$\leq 55 V$
Tensione residua con I_{an} (10/1000) μs (conduttore-conduttore)	$\leq 65 V$
Livello di protezione U_p (conduttore-conduttore)	$\leq 80 V$ (C2 - 10 kV / 5 kA)
Livello di protezione U_p (conduttore-terra)	$\leq 450 V$ (C2 - 10 kV / 5 kA)
Livello di protezione U_p (schermatura-terra)	$\leq 600 V$ (C2 - 10 kV / 5 kA)
Livello di protezione U_p statico (conduttore-conduttore)	$\leq 50 V$ (C2 - 10 kV / 5 kA)
Tempo di eccitazione t_A (filo-filo)	$\leq 1 ns$
Tempo di eccitazione t_A (filo-terra)	$\leq 100 ns$
Tempo di eccitazione t_A (schermatura-filo)	$\leq 100 ns$

S-PT-1X2-24DC-1/2" - Scaricatore di sovratensione



2882569

<https://www.phoenixcontact.com/it/prodotti/2882569>

Attenuazione d'inserzione aE, simm.	tip. 0,5 dB ($\leq 1,5$ MHz / 50 Ω)
	tip. 0,2 dB (≤ 300 kHz / 150 Ω)
Frequenza limite fg (3 dB), simm. nel sistema a 50 Ω	tip. 6 MHz
Frequenza limite fg (3 dB), simm. nel sistema a 150 Ω	tip. 2 MHz
Resistenza per percorso	2,2 $\Omega \pm 10$ %
Segnalazione protezione contro le sovratensioni guasta	nessuna
Prefusibile necessario massimo	500 mA (T)
Resistenza corrente impulsiva (conduttore-conduttore)	C2 - 10 kV / 5 kA
	D1 - 1 kA
Resistenza corrente impulsiva (conduttore-terra)	C2 - 10 kV / 5 kA
	D1 - 1 kA
Resistenza corrente impulsiva (schermatura-terra)	C2 - 10 kV/5 kA
	D1 - 1 kA

Condizioni ambientali e della vita elettrica

Condizioni ambientali

Grado di protezione	IP67
Temperatura ambiente (esercizio)	-40 °C ... 85 °C
Temperatura ambiente (stoccaggio/trasporto)	-40 °C ... 85 °C
Posizione elevata	≤ 2000 m (s.l.m.)

Normative e prescrizioni

Distanze di isolamento in aria e superficiale

Norme/Disposizioni	IEC 60664-1 / VDE 0110-1
Norme/disposizioni	IEC 61643-21
Nota	2002

Montaggio

Tipo di montaggio	avvitamento diretto
-------------------	---------------------

S-PT-1X2-24DC-1/2" - Scaricatore di sovratensione

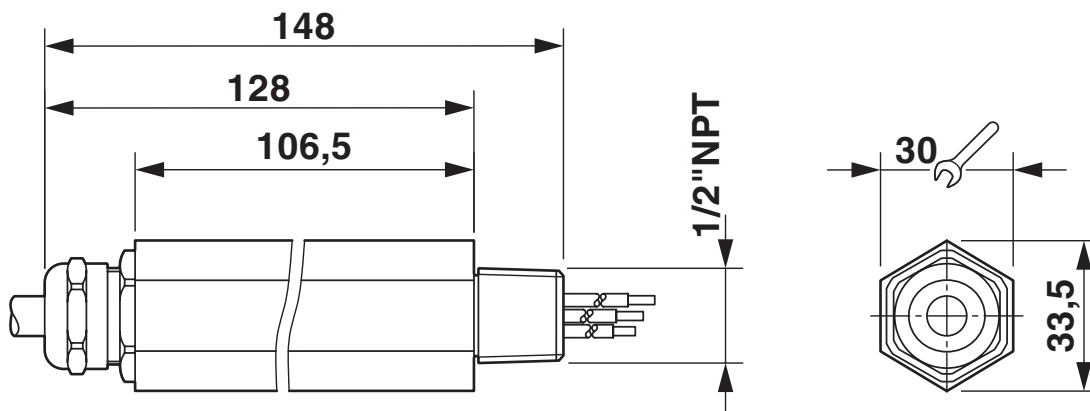


2882569

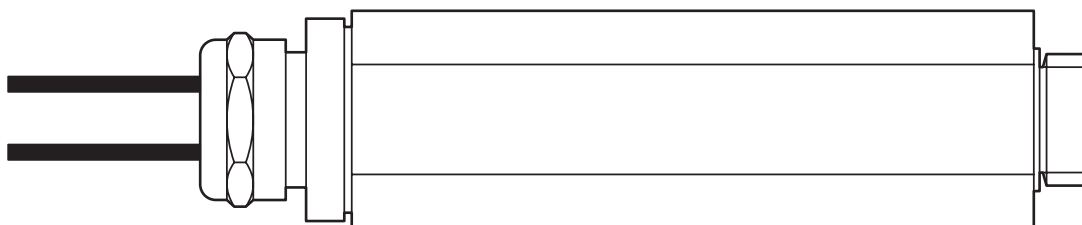
<https://www.phoenixcontact.com/it/prodotti/2882569>

Disegni

Disegno quotato



Disegno prodotto



Disegno schema

S-PT-1X2-24DC*									
Category	1oo1 architecture, HFT=0				1oo2 architecture, HFT=1				
	PFD _{AVG}	PFH	Used budget of SIL 2 SIF		PFD _{AVG}	PFH	CCF	Used budget of SIL 3 SIF	
			PFD _{AVG}	PFH				PFD _{AVG}	PFH
	4.50x10 ⁻⁶	8.00x10 ⁻¹⁰ 1/h	0.0 %	0.1 %	2.25x10 ⁻⁷	4.00x10 ⁻¹¹ 1/h	5 %	0.0 %	0.0 %
					4.50x10 ⁻⁷	8.00x10 ⁻¹¹ 1/h	10 %	0.0 %	0.1 %
Calculation based on exida report, Phoenix Contact 23/05-128 R029 V1R0 exida Profile 1, FMEDA Analysis 2, T _{proof} : 1 year, MT: 10 years, MTTR: 24 hours, PTC: 99% Used standards IEC/EN 61508, edition 2010 (device specific) IEC/EN 61511, edition 2016 + COR1:2016 + A1:2017 (system specific)									

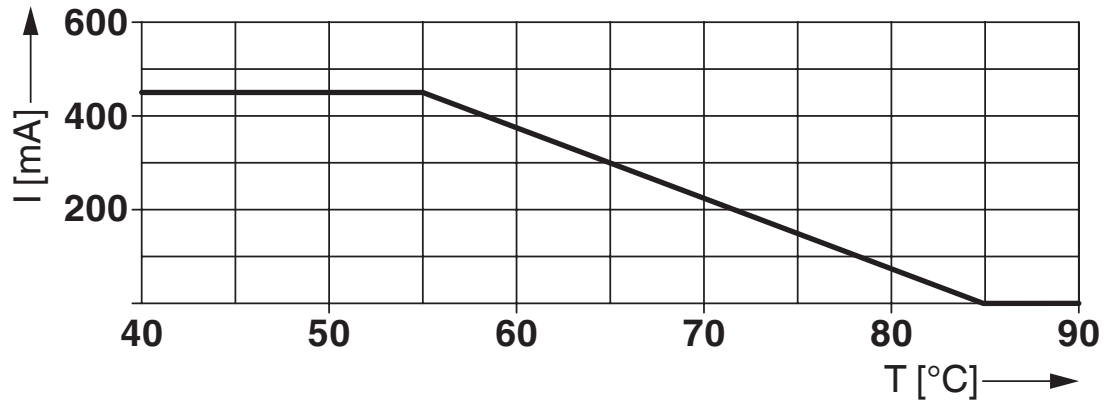
Scenari della sicurezza funzionale

S-PT-1X2-24DC-1/2" - Scaricatore di sovratensione

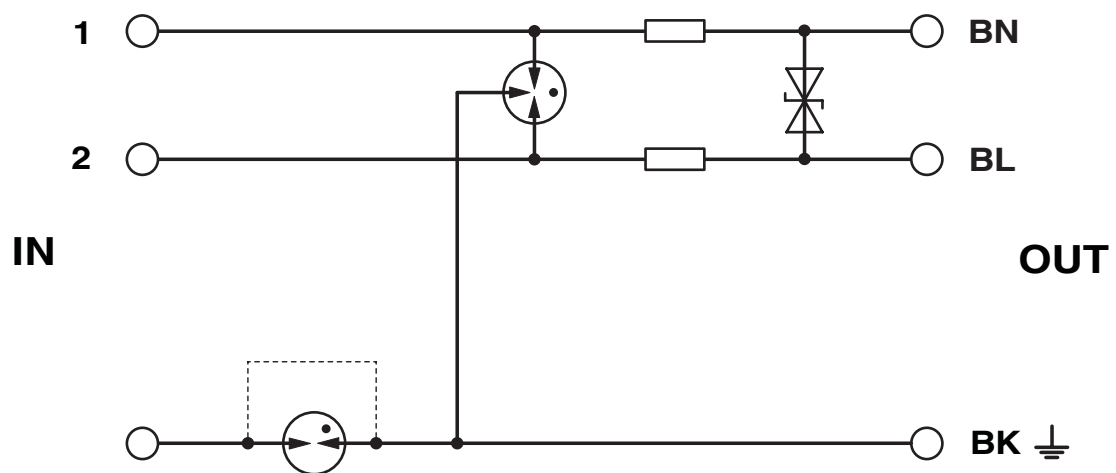
2882569

<https://www.phoenixcontact.com/it/prodotti/2882569>

Diagramma



Schema di collegamento



S-PT-1X2-24DC-1/2" - Scaricatore di sovratensione



2882569

<https://www.phoenixcontact.com/it/prodotti/2882569>

Omologazioni

📄 To download certificates, visit the product detail page: <https://www.phoenixcontact.com/it/prodotti/2882569>

Functional Safety

ID omologazione: 23-05-128 R029 V1R0

S-PT-1X2-24DC-1/2" - Scaricatore di sovratensione



2882569

<https://www.phoenixcontact.com/it/prodotti/2882569>

Classifiche

ECLASS

ECLASS-13.0	27171501
ECLASS-15.0	27171501

ETIM

ETIM 10.0	EC001466
-----------	----------

UNSPSC

UNSPSC 21.0	39121600
-------------	----------

2882569

<https://www.phoenixcontact.com/it/prodotti/2882569>

Environmental product compliance

EU RoHS

Soddisfa i requisiti della direttiva RoHS	Sì
con eccezione delle deroghe, se note	7(a)

China RoHS

Environment friendly use period (EFUP)	EFUP-50
	Una tabella per la dichiarazione China RoHS in base all'articolo è disponibile nell'area di download di ciascun articolo alla voce "Dichiarazione del produttore". Per tutti gli articoli con EFUP-E non viene allestita né richiesta alcuna tabella per la dichiarazione China RoHS.

EU REACH SVHC

Avviso di sostanza candidata REACH (n. CAS)	Lead(n. CAS: 7439-92-1)
SCIP	022417fa-7a8a-42c1-b9e4-1ad34b5262a7

Phoenix Contact 2026 © - Tutti i diritti riservati
<https://www.phoenixcontact.com>

PHOENIX CONTACT S.p.a.
Via Bellini, 39/41
20095 Cusano Milanino (MI)
+39 02 660591
info_it@phoenixcontact.com