

MNT-TAE D/WH - Limitatore di sovratensione tipo 3



2882394

<https://www.phoenixcontact.com/it/prodotti/2882394>

Si prega di notare che i dati visualizzati in questo PDF sono stati generati dal nostro catalogo online. I dati completi sono disponibili nella documentazione per l'utente. Si applicano le condizioni generali di utilizzo per i download.

Adattatore presa con protezione contro le sovratensioni per alimentazione e connessione del segnale di un dispositivo terminale con interfaccia analogica o digitale per telecomunicazioni (VDSL fino a 50 MBit/s, su tratti brevi (<300 m) fino a 80 MBit/s). Cavo fornito in dotazione.



I vantaggi

- Ottimale protezione supplementare dell'installazione in edifici per una maggiore vita elettrica e disponibilità dei terminali
- Qualità industriale per edifici abitativi grazie alla conformità alla norma sul prodotto
- Soddisfa i massimi requisiti di sicurezza, con monitoraggio termico e altri fusibili
- Speciale protezione del router, grazie alla protezione contemporanea dell'alimentatore e dei segnali

Dati commerciali

Codice articolo	2882394
Pezzi/conf.	1 Pezzi
Quantità di ordinazione minima	1 Pezzi
Nota	Produzione su ordinazione (non è possibile effettuare resi)
Codice vendita	CL1423
Codice prodotto	CL1423
GTIN	4046356073462
Peso per pezzo (confezione inclusa)	200,2 g
Peso per pezzo (confezione esclusa)	195,3 g
Numero tariffa doganale	85363010
Paese di origine	DE

MNT-TAE D/WH - Limitatore di sovratensione tipo 3

2882394

<https://www.phoenixcontact.com/it/prodotti/2882394>

Dati tecnici

Caratteristiche articolo

Tipo di prodotto	Protezione dei dispositivi
Famiglia di prodotti	MAINTRAB
Classe di prova IEC	C1
	C2
	C3
	D1
Sistema di alimentazione di corrente IEC	TN
	TT
Tipo	Spina intermedia
Numero di poli	2
Specificamente utilizzabile nei Paesi	D
Segnalazione protezione contro le sovratensioni guasta	ottico
Coppia di fili per modulo	1

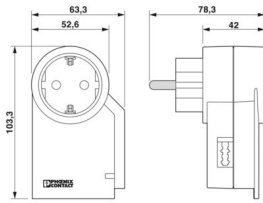
Caratteristiche di isolamento

Categoria di sovratensione	III
Grado di inquinamento	2
Classe di prova IEC	III
	T3
Tipo EN	T3
Numero di porte	One

Dati di collegamento

Collegamento	RJ12-/TAE 6
Collegamento	Spina/presa con contatto di terra

Dimensioni

Disegno quotato	
Larghezza	63 mm
Altezza	103 mm
Profondità	78 mm

Indicazioni materiale

Colore	bianco (RAL 9010)
	nero (RAL 9005)

Classe di combustibilità a norma UL 94	V-0
Valore CTI del materiale	400
	600
Materiale isolante	PA 6
Materiale custodia	PA 6

Circuito di protezione

Alimentatori

Direzione di azione	L/N-PE & Signal Line-Earth Ground
Tensione nominale U_N	230/400 V AC (TN/TT)
Frequenza nominale f_N	50 Hz (60 Hz)
Massima tensione permanente U_C (L-N)	275 V AC
Massima tensione permanente U_C (L-PE)	360 V AC
Massima tensione permanente U_C (N-PE)	360 V AC
Corrente di carico nom. I_L	16 A (30 °C)
Corrente conduttori di terra I_{PE}	$\leq 5 \mu A$
Assorbimento di potenza in standby P_C	$\leq 1 VA$
Tensione di prova di riferimento U_{REF}	255 V AC
Impulso combinato U_{OC}	6 kV
Livello di protezione U_p	$\leq 1,5 kV$
Comportamento TOV in caso di U_T (L-N)	460 V AC (5 s / withstand mode)
	460 V AC (120 min / safe failure mode)
Comportamento TOV in caso di U_T (L-PE)	460 V AC (5 s / withstand mode)
	460 V AC (120 min / withstand mode)
	1455 V AC (200 ms / safe failure mode)
Comportamento TOV in caso di U_T (N-PE)	1200 V AC (200 ms / safe failure mode)
Tempo di eccitazione t_A (L-N)	$\leq 25 ns$
Tempo di eccitazione t_A (L-PE)	$\leq 100 ns$
Tempo di eccitazione t_A (N-PE)	$\leq 100 ns$
Prefusibile necessario massimo	16 A (gG / B / C)
Resistenza ai corto circuiti I_{SCCR}	1,5 kA AC

Sistemi informatici

Tensione massima continuativa U_C	200 V DC
Corrente nominale	150 mA (25 °C)
Corrente attiva di esercizio I_C a U_C	$\leq 150 \mu A$
Assorbimento di potenza in standby P_C	$\leq 1 VA$
Corrente conduttori di terra I_{PE}	$\leq 2 \mu A$
Resistenza d'isolamento R_{iso}	$\geq 1 M\Omega$
	$\geq 1 G\Omega$
Corrente nominale dispersa I_n (8/20) μs (filo-filo)	1 kA
Corrente nominale dispersa I_n (8/20) μs (filo-terra)	2,5 kA
Corrente dispersa I_{Total} (8/20) μs	10 kA
Corrente dispersa I_{max} (8/20) μs max.	2,5 kA

MNT-TAE D/WH - Limitatore di sovratensione tipo 3



2882394

<https://www.phoenixcontact.com/it/prodotti/2882394>

Corrente ad impulsi nominale I_{an} (10/1000) μ s (filo-filo)	35 A
Corrente ad impulsi nominale I_{an} (10/1000) μ s (filo-terra)	200 A
Limitazione di tensione in uscita a 1KV/ μ s (filo-filo) spike	≤ 360 V
Limitazione di tensione in uscita a 1KV/ μ s (filo-terra) spike	≤ 900 V
Limitazione di tensione in uscita a 1KV/ μ s (filo-filo) stat.	≤ 360 V
Tensione residua a I_n (filo-filo)	≤ 500 V
Tensione residua a I_n (filo-terra)	≤ 30 V
Tensione residua con I_{an} (10/1000) μ s (conduttore-conduttore)	≤ 35 V
Tensione residua con I_{an} (10/1000) μ s (conduttore-terra)	≤ 35 V
Livello di protezione U_p (conduttore-conduttore)	≤ 460 V (C2 - 1 kA) ≤ 350 V (C3 - 25 A)
Livello di protezione U_p (conduttore-terra)	≤ 900 V (C2 - 2 kA) ≤ 900 V (C3 - 100 A)
Tempo di eccitazione t_A (filo-filo)	≤ 25 ns
Tempo di eccitazione t_A (filo-terra)	≤ 100 ns
Frequenza limite f_g (3 dB), simm. nel sistema a 100 Ω	tip. 4 MHz
Frequenza limite f_g (3 dB), simm. nel sistema a 150 Ω	tip. 3 MHz
Frequenza limite f_g (3 dB), simm. nel sistema a 600 Ω	tip. 700 kHz
Capacità (filo-filo)	tip. 1 nF
Capacità (filo-terra)	tip. 5 pF
Resistenza alla corrente alternata (conduttore-conduttore)	250 mA - 1 s
Resistenza alla corrente alternata (conduttore-terra)	10 A - 1 s
Tempo di reset impulso (conduttore-conduttore)	≤ 15 ms

Condizioni ambientali e della vita elettrica

Condizioni ambientali

Grado di protezione	IP20 (Protezione bambini)
Temperatura ambiente (esercizio)	-25 °C ... 75 °C
Temperatura ambiente (stoccaggio/trasporto)	-25 °C ... 75 °C
Posizione elevata	≤ 2000 m (s.l.m.)
Umidità dell'aria consentita (esercizio)	5 % ... 95 %

Normative e prescrizioni

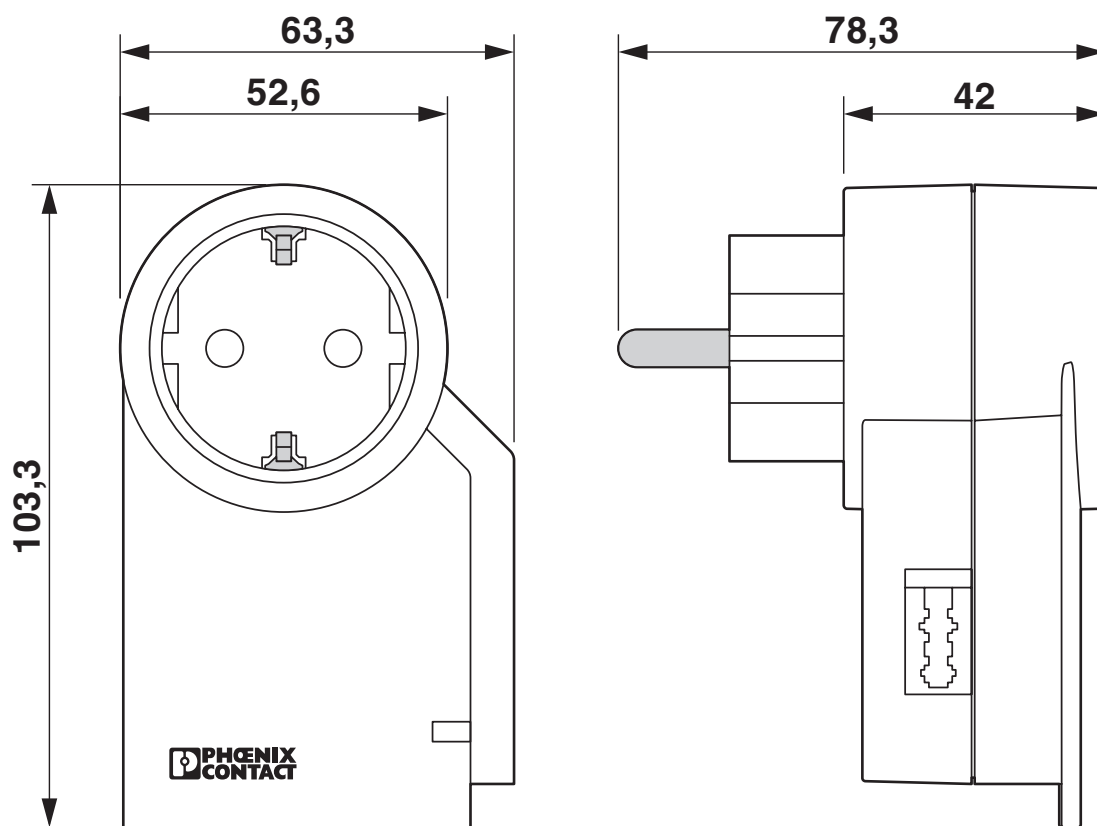
Norme/disposizioni	IEC 61643-11
Nota	2011
Norme/disposizioni	EN 61643-11
Nota	2019
Norme/disposizioni	EN 61643-21
Nota	A2:2013
Norme/disposizioni	IEC 61643-21
Nota	A2:2012

Montaggio

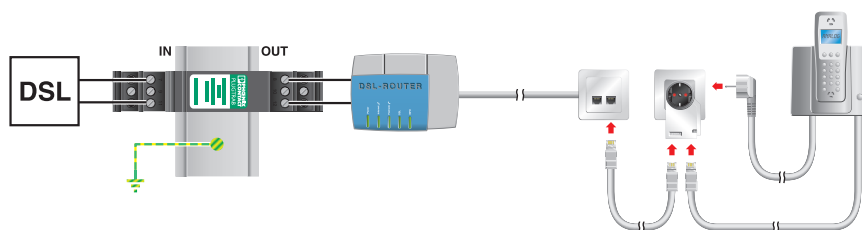
Tipo di montaggio	Inserire nella presa di rete
-------------------	------------------------------

Disegni

Disegno quotato



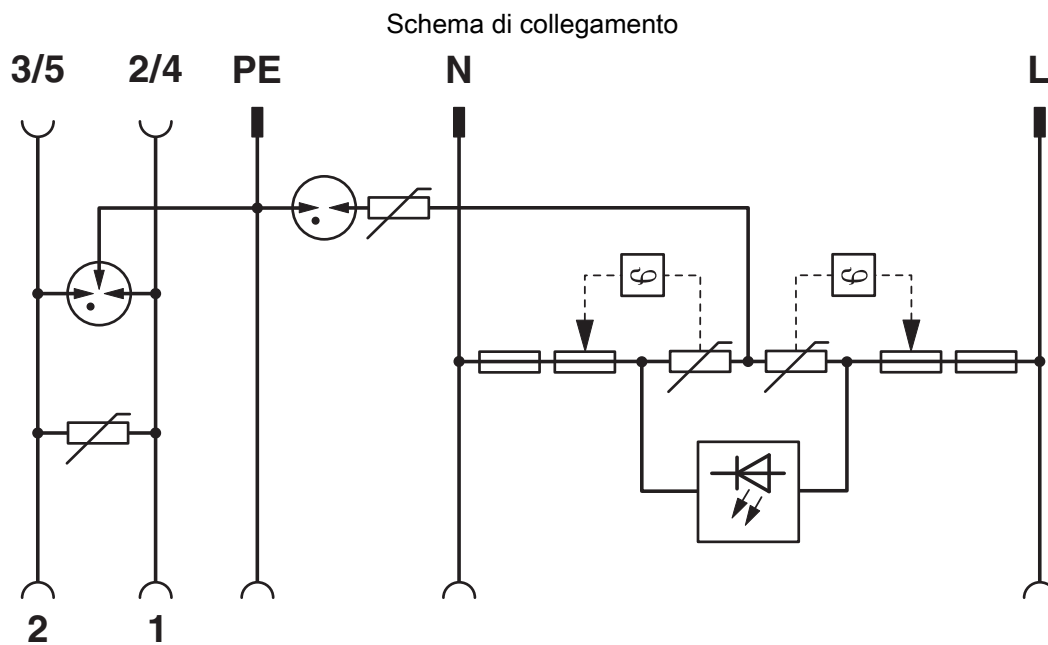
Disegno applicazione



MNT-TAE D/WH - Limitatore di sovratensione tipo 3

2882394

<https://www.phoenixcontact.com/it/prodotti/2882394>



MNT-TAE D/WH - Limitatore di sovratensione tipo 3



2882394

<https://www.phoenixcontact.com/it/prodotti/2882394>

Classifiche

ECLASS

ECLASS-13.0

27171602

ETIM

ETIM 9.0

EC001625

UNSPSC

UNSPSC 21.0

39121600

Environmental product compliance

EU RoHS

Soddisfa i requisiti della direttiva RoHS	Sì
con eccezione delle deroghe, se note	6(c)

China RoHS

Environment friendly use period (EFUP)	EFUP-50
	Una tabella per la dichiarazione China RoHS in base all'articolo è disponibile nell'area di download di ciascun articolo alla voce "Dichiarazione del produttore". Per tutti gli articoli con EFUP-E non viene allestita né richiesta alcuna tabella per la dichiarazione China RoHS.

EU REACH SVHC

Avviso di sostanza candidata REACH (n. CAS)	Hexahydromethylphthalic anhydride(n. CAS: Non pertinente)
	Lead(n. CAS: 7439-92-1)
SCIP	02e938d3-30e0-4b69-b741-b1a84aa870dc