

# MNT-TAE D - Limitatore di sovratensione tipo 3



2882381

<https://www.phoenixcontact.com/it/prodotti/2882381>

Si prega di notare che i dati visualizzati in questo PDF sono stati generati dal nostro catalogo online. I dati completi sono disponibili nella documentazione per l'utente. Si applicano le condizioni generali di utilizzo per i download.

Adattatore presa con protezione contro le sovratensioni per alimentazione e connessione del segnale di un dispositivo terminale con interfaccia analogica o digitale per telecomunicazioni (VDSL fino a 50 MBit/s, su tratti brevi (<300 m) fino a 80 MBit/s). Cavo fornito in dotazione.



## I vantaggi

- Ottimale protezione supplementare dell'installazione in edifici per una maggiore vita elettrica e disponibilità dei terminali
- Qualità industriale per edifici abitativi grazie alla conformità alla norma sul prodotto
- Soddisfa i massimi requisiti di sicurezza, con monitoraggio termico e altri fusibili
- Speciale protezione del router, grazie alla protezione contemporanea dell'alimentatore e dei segnali

## Dati commerciali

Codice articolo	2882381
Pezzi/conf.	1 Pezzi
Quantità di ordinazione minima	1 Pezzi
Nota	Produzione su ordinazione (non è possibile effettuare resi)
Codice vendita	CL1423
Codice prodotto	CL1423
GTIN	4046356073455
Peso per pezzo (confezione inclusa)	200,7 g
Peso per pezzo (confezione esclusa)	194 g
Numero tariffa doganale	85363010
Paese di origine	DE

# MNT-TAE D - Limitatore di sovratensione tipo 3

2882381

<https://www.phoenixcontact.com/it/prodotti/2882381>

## Dati tecnici

### Caratteristiche articolo

Tipo di prodotto	Protezione dei dispositivi
Famiglia di prodotti	MAINTRAB
Classe di prova IEC	C1
	C2
	C3
	D1
Sistema di alimentazione di corrente IEC	TN
	TT
Tipo	Spina intermedia
Numero di poli	2
Specificamente utilizzabile nei Paesi	D
Segnalazione protezione contro le sovratensioni guasta	ottico
Coppia di fili per modulo	1

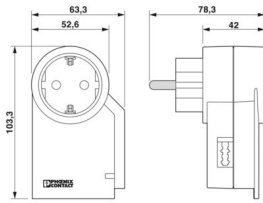
### Caratteristiche di isolamento

Categoria di sovratensione	III
Grado di inquinamento	2
Classe di prova IEC	III
	T3
Tipo EN	T3
Numero di porte	One

### Dati di collegamento

Collegamento	RJ12-/TAE 6
Collegamento	Spina/presa con contatto di terra

### Dimensioni

Disegno quotato	
Larghezza	63 mm
Altezza	103 mm
Profondità	78 mm

### Indicazioni materiale

Colore	nero (RAL 9005)
	nero (RAL 9005)

# MNT-TAE D - Limitatore di sovratensione tipo 3



2882381

<https://www.phoenixcontact.com/it/prodotti/2882381>

Classe di combustibilità a norma UL 94	V-0
Valore CTI del materiale	400
	600
Materiale isolante	PA 6
Materiale custodia	PA 6

## Circuito di protezione

### Alimentatori

Direzione di azione	L/N-PE & Signal Line-Earth Ground
Tensione nominale $U_N$	230/400 V AC (TN/TT)
Frequenza nominale $f_N$	50 Hz (60 Hz)
Massima tensione permanente $U_C$ (L-N)	275 V AC
Massima tensione permanente $U_C$ (L-PE)	360 V AC
Massima tensione permanente $U_C$ (N-PE)	360 V AC
Corrente di carico nom. $I_L$	16 A (30 °C)
Corrente conduttori di terra $I_{PE}$	$\leq 5 \mu A$
Assorbimento di potenza in standby $P_C$	$\leq 1 VA$
Tensione di prova di riferimento $U_{REF}$	255 V AC
Impulso combinato $U_{OC}$	6 kV
Livello di protezione $U_p$	$\leq 1,5 kV$
Comportamento TOV in caso di $U_T$ (L-N)	460 V AC (5 s / withstand mode)
	460 V AC (120 min / safe failure mode)
Comportamento TOV in caso di $U_T$ (L-PE)	460 V AC (5 s / withstand mode)
	460 V AC (120 min / withstand mode)
	1455 V AC (200 ms / safe failure mode)
Comportamento TOV in caso di $U_T$ (N-PE)	1200 V AC (200 ms / safe failure mode)
Tempo di eccitazione $t_A$ (L-N)	$\leq 25 ns$
Tempo di eccitazione $t_A$ (L-PE)	$\leq 100 ns$
Tempo di eccitazione $t_A$ (N-PE)	$\leq 100 ns$
Prefusibile necessario massimo	16 A (gG / B / C)
Resistenza ai corto circuiti $I_{SCCR}$	1,5 kA AC

### Sistemi informatici

Tensione massima continuativa $U_C$	200 V DC
Corrente nominale	150 mA (25 °C)
Corrente attiva di esercizio $I_C$ a $U_C$	$\leq 150 \mu A$
Assorbimento di potenza in standby $P_C$	$\leq 1 VA$
Corrente conduttori di terra $I_{PE}$	$\leq 2 \mu A$
Resistenza d'isolamento $R_{iso}$	$\geq 1 M\Omega$
	$\geq 1 G\Omega$
Corrente nominale dispersa $I_n$ (8/20) $\mu s$ (filo-filo)	1 kA
Corrente nominale dispersa $I_n$ (8/20) $\mu s$ (filo-terra)	2,5 kA
Corrente dispersa $I_{Total}$ (8/20) $\mu s$	10 kA
Corrente dispersa $I_{max}$ (8/20) $\mu s$ max.	2,5 kA

# MNT-TAE D - Limitatore di sovratensione tipo 3



2882381

<https://www.phoenixcontact.com/it/prodotti/2882381>

Corrente ad impulsi nominale $I_{an}$ (10/1000) $\mu$ s (filo-filo)	35 A
Corrente ad impulsi nominale $I_{an}$ (10/1000) $\mu$ s (filo-terra)	200 A
Limitazione di tensione in uscita a 1KV/ $\mu$ s (filo-filo) spike	$\leq 360$ V
Limitazione di tensione in uscita a 1KV/ $\mu$ s (filo-terra) spike	$\leq 900$ V
Limitazione di tensione in uscita a 1KV/ $\mu$ s (filo-filo) stat.	$\leq 360$ V
Tensione residua a $I_n$ (filo-filo)	$\leq 500$ V
Tensione residua a $I_n$ (filo-terra)	$\leq 30$ V
Tensione residua con $I_{an}$ (10/1000) $\mu$ s (conduttore-conduttore)	$\leq 35$ V
Tensione residua con $I_{an}$ (10/1000) $\mu$ s (conduttore-terra)	$\leq 35$ V
Livello di protezione $U_p$ (conduttore-conduttore)	$\leq 460$ V (C2 - 1 kA) $\leq 350$ V (C3 - 25 A)
Livello di protezione $U_p$ (conduttore-terra)	$\leq 900$ V (C2 - 2 kA) $\leq 900$ V (C3 - 100 A)
Tempo di eccitazione $t_A$ (filo-filo)	$\leq 25$ ns
Tempo di eccitazione $t_A$ (filo-terra)	$\leq 100$ ns
Frequenza limite $f_g$ (3 dB), simm. nel sistema a 100 $\Omega$	tip. 4 MHz
Frequenza limite $f_g$ (3 dB), simm. nel sistema a 150 $\Omega$	tip. 3 MHz
Frequenza limite $f_g$ (3 dB), simm. nel sistema a 600 $\Omega$	tip. 700 kHz
Capacità (filo-filo)	tip. 1 nF
Capacità (filo-terra)	tip. 5 pF
Resistenza alla corrente alternata (conduttore-conduttore)	250 mA - 1 s
Resistenza alla corrente alternata (conduttore-terra)	10 A - 1 s
Tempo di reset impulso (conduttore-conduttore)	$\leq 15$ ms

## Condizioni ambientali e della vita elettrica

### Condizioni ambientali

Grado di protezione	IP20 (Protezione bambini)
Temperatura ambiente (esercizio)	-25 °C ... 75 °C
Temperatura ambiente (stoccaggio/trasporto)	-25 °C ... 75 °C
Posizione elevata	$\leq 2000$ m (s.l.m.)
Umidità dell'aria consentita (esercizio)	5 % ... 95 %

## Normative e prescrizioni

Norme/disposizioni	IEC 61643-11
Nota	2011
Norme/disposizioni	EN 61643-11
Nota	2019
Norme/disposizioni	EN 61643-21
Nota	A2:2013
Norme/disposizioni	IEC 61643-21
Nota	A2:2012

## Montaggio

Tipo di montaggio	Inserire nella presa di rete
-------------------	------------------------------

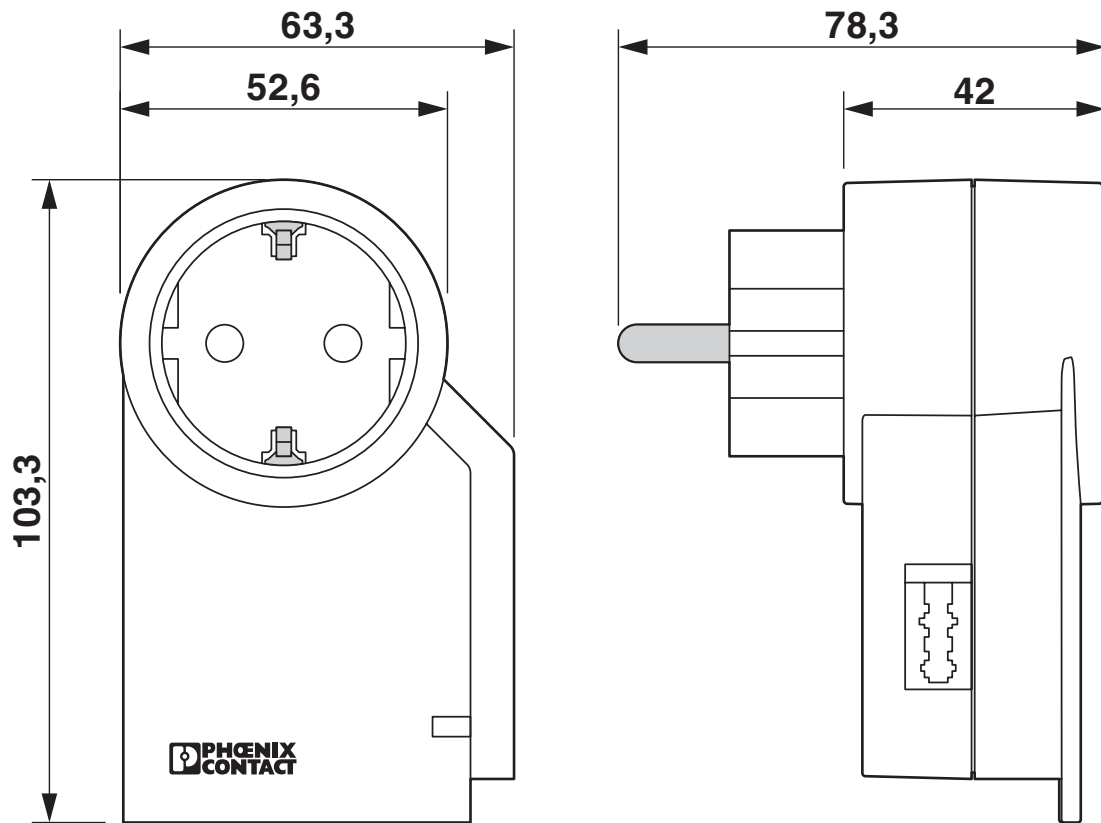
# MNT-TAE D - Limitatore di sovratensione tipo 3

2882381

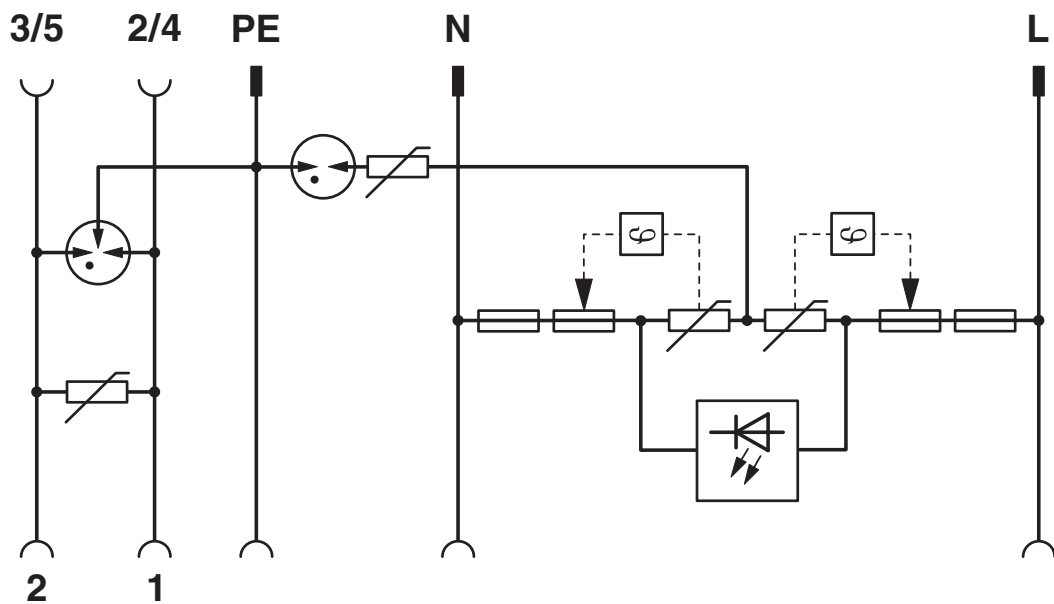
<https://www.phoenixcontact.com/it/prodotti/2882381>

## Disegni

Disegno quotato



Schema di collegamento



# MNT-TAE D - Limitatore di sovratensione tipo 3



2882381

<https://www.phoenixcontact.com/it/prodotti/2882381>

## Classifiche

### ECLASS

ECLASS-13.0

27171602

### ETIM

ETIM 9.0

EC001625

### UNSPSC

UNSPSC 21.0

39121600

# MNT-TAE D - Limitatore di sovratensione tipo 3



2882381

<https://www.phoenixcontact.com/it/prodotti/2882381>

## Environmental product compliance

### EU RoHS

Soddisfa i requisiti della direttiva RoHS	Sì
con eccezione delle deroghe, se note	6(c)

### China RoHS

Environment friendly use period (EFUP)	EFUP-50
	Una tabella per la dichiarazione China RoHS in base all'articolo è disponibile nell'area di download di ciascun articolo alla voce "Dichiarazione del produttore". Per tutti gli articoli con EFUP-E non viene allestita né richiesta alcuna tabella per la dichiarazione China RoHS.

### EU REACH SVHC

Avviso di sostanza candidata REACH (n. CAS)	Hexahydromethylphthalic anhydride(n. CAS: Non pertinente)
	Lead(n. CAS: 7439-92-1)
SCIP	db2fc9-66bb-4cb7-a0dc-22e146a89b72

Phoenix Contact 2026 © - Tutti i diritti riservati  
<https://www.phoenixcontact.com>

PHOENIX CONTACT S.p.a.  
Via Bellini, 39/41  
20095 Cusano Milanino (MI)  
+39 02 660591  
[info\\_it@phoenixcontact.com](mailto:info_it@phoenixcontact.com)