

MNT-TV-SAT D/WH - Limitatore di sovratensione tipo 3



2882297

<https://www.phoenixcontact.com/it/prodotti/2882297>

Si prega di notare che i dati visualizzati in questo PDF sono stati generati dal nostro catalogo online. I dati completi sono disponibili nella documentazione per l'utente. Si applicano le condizioni generali di utilizzo per i download.

Adattatore presa con protezione contro le sovratensioni per alimentazione e connessione del segnale di antenne radio e televisive (cavi, antenna terrestre, impianto satellitare). Cavi forniti.



I vantaggi

- Ottimale protezione supplementare dell'installazione in edifici per una maggiore vita elettrica e disponibilità dei terminali
- Qualità industriale per edifici abitativi grazie alla conformità alla norma sul prodotto
- Soddisfa i massimi requisiti di sicurezza, con monitoraggio termico e altri fusibili
- Completamento ideale dello scaricatore di sovratensione C-SAT, per la protezione diretta del terminale

Dati commerciali

Codice articolo	2882297
Pezzi/conf.	1 Pezzi
Quantità di ordinazione minima	1 Pezzi
Codice vendita	CL1424
Codice prodotto	CL1424
GTIN	4046356073509
Peso per pezzo (confezione inclusa)	313,8 g
Peso per pezzo (confezione esclusa)	309,35 g
Numero tariffa doganale	85363010
Paese di origine	DE

MNT-TV-SAT D/WH - Limitatore di sovratensione tipo 3



2882297

<https://www.phoenixcontact.com/it/prodotti/2882297>

Dati tecnici

Note

Note generali

Nota	Dimensioni di schermatura secondo DIN EN 50083-2, classe A
------	--

Caratteristiche articolo

Tipo di prodotto	Protezione dei dispositivi
Famiglia di prodotti	MAINTRAB
Classe di prova IEC	C2
	C3
	D1
Sistema di alimentazione di corrente IEC	TN
	TT
Tipo	Spina intermedia
Numero di poli	2
Specificamente utilizzabile nei Paesi	D, A, NL, E, S, FIN, TR
Segnalazione protezione contro le sovratensioni guasta	ottico

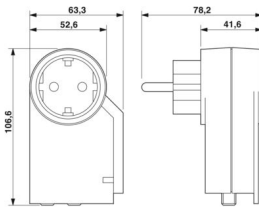
Caratteristiche di isolamento

Categoria di sovratensione	II
Grado di inquinamento	2
Classe di prova IEC	III
	T3
Tipo EN	T3
Numero di porte	One

Dati di collegamento

Collegamento	Connettore F
Collegamento	Spina/presa con contatto di terra

Dimensioni

Disegno quotato	
Larghezza	63 mm
Altezza	107 mm
Profondità	78 mm

Indicazioni materiale

MNT-TV-SAT D/WH - Limitatore di sovratensione tipo 3



2882297

<https://www.phoenixcontact.com/it/prodotti/2882297>

Colore	bianco (RAL 9010)
	nero (RAL 9005)
Classe di combustibilità a norma UL 94	V-0
Valore CTI del materiale	400
	600
Materiale isolante	PA 6
Materiale custodia	PA 6

Circuito di protezione

Alimentatori

Direzione di azione	L/N-PE & Signal Line-Shield-Earth Ground
Tensione nominale U_N	230/400 V AC (TN/TT)
Frequenza nominale f_N	50 Hz (60 Hz)
Massima tensione permanente U_C (L-N)	275 V AC
Massima tensione permanente U_C (L-PE)	360 V AC
Massima tensione permanente U_C (N-PE)	360 V AC
Corrente di carico nom. I_L	16 A (30 °C)
Corrente conduttori di terra I_{PE}	$\leq 5 \mu A$
Assorbimento di potenza in standby P_C	$\leq 1 VA$
Tensione di prova di riferimento U_{REF}	255 V AC
Impulso combinato U_{OC}	6 kV
Livello di protezione U_p	$\leq 1,5 kV$
Comportamento TOV in caso di U_T (L-N)	460 V AC (5 s / withstand mode)
	460 V AC (120 min / safe failure mode)
Comportamento TOV in caso di U_T (L-PE)	460 V AC (5 s / withstand mode)
	460 V AC (120 min / withstand mode)
	1455 V AC (200 ms / safe failure mode)
Comportamento TOV in caso di U_T (N-PE)	1200 V AC (200 ms / safe failure mode)
Tempo di eccitazione t_A (L-N)	$\leq 25 ns$
Tempo di eccitazione t_A (L-PE)	$\leq 100 ns$
Tempo di eccitazione t_A (N-PE)	$\leq 100 ns$
Prefusibile necessario massimo	16 A (gG / B / C)
Resistenza ai corto circuiti I_{SCCR}	1,5 kA AC

Sistemi informatici

Tensione massima continuativa U_C	24 V DC
Corrente nominale	1,5 A (25 °C)
Corrente attiva di esercizio I_C a U_C	$\leq 1 \mu A$
Assorbimento di potenza in standby P_C	$\leq 1 VA$
Corrente conduttori di terra I_{PE}	$\leq 1 \mu A$
Resistenza d'isolamento R_{iso}	$\geq 70 M\Omega$
	$\geq 70 M\Omega$
Corrente nominale dispersa I_n (8/20) μs (filo-terra)	2,5 kA
Corrente nominale dispersa I_n (8/20) μs (filo-schermatura)	2,5 kA

MNT-TV-SAT D/WH - Limitatore di sovratensione tipo 3



2882297

<https://www.phoenixcontact.com/it/prodotti/2882297>

Corrente nominale dispersa I_n (8/20) μ s (schermatura-terra)	5 kA
Corrente dispersa I_{Total} (8/20) μ s	5 kA
Corrente ad impulsi nominale I_{an} (10/1000) μ s (filo-schermatura)	120 A
Corrente ad impulsi nominale I_{an} (10/1000) μ s (schermatura-terra)	200 A
Limitazione di tensione in uscita a 1KV/ μ s (filo-schermatura) spike	≤ 700 V
Limitazione di tensione in uscita a 1KV/ μ s (schermatura-terra) spike	≤ 1 kV
Limitazione di tensione in uscita a 1KV/ μ s (filo-schermatura) stat.	≤ 700 V
Limitazione di tensione in uscita a 1KV/ μ s (schermatura-terra) stat.	≤ 1 kV
Tensione residua a I_n (filo-schermatura)	≤ 40 V
Tensione residua a I_n (schermatura-terra)	≤ 50 V
Livello di protezione U_p (conduttore-schermatura)	≤ 700 V (C2 - 2 kA)
Livello di protezione U_p (schermatura-terra)	$\leq 1,2$ kV (C2 - 5 kA)
Tempo di eccitazione tA (filo-schermatura)	≤ 100 ns
Tempo di eccitazione tA (schermatura-filo)	≤ 100 ns
Attenuazione d'inserzione aE, asimmm.	tip. 0,3 dB ($\leq 2,4$ GHz / 75 Ω)
Frequenza limite fg (3 dB), asimmm. (Schermatura) nel sistema a 75 Ω	tip. 2,5 GHz
Frequenza	0 Hz ... 2400 MHz
Capacità asimmetrica (schermatura)	tip. 10 pF
Resistenza alla corrente alternata (conduttore-schermatura)	5 A - 1 s
Resistenza alla corrente alternata (schermatura-terra)	10 A - 1 s
Tempo di reset impulso (conduttore-schermatura)	≤ 4 s

Condizioni ambientali e della vita elettrica

Condizioni ambientali

Grado di protezione	IP20 (Protezione bambini)
Temperatura ambiente (esercizio)	-25 °C ... 75 °C
Temperatura ambiente (stoccaggio/trasporto)	-25 °C ... 75 °C
Posizione elevata	≤ 2000 m (s.l.m.)
Umidità dell'aria consentita (esercizio)	5 % ... 95 %

Normative e prescrizioni

Norme/disposizioni	IEC 61643-11
Nota	2011
Norme/disposizioni	EN 61643-11
Nota	2019
Norme/disposizioni	EN 61643-21
Nota	A2:2013
Norme/disposizioni	IEC 61643-21
Nota	A2:2012
Norme/disposizioni	EN 50083

MNT-TV-SAT D/WH - Limitatore di sovratensione tipo 3



2882297

<https://www.phoenixcontact.com/it/prodotti/2882297>

Nota	CLASS-A
------	---------

Montaggio

Tipo di montaggio	Inserire nella presa di rete
-------------------	------------------------------

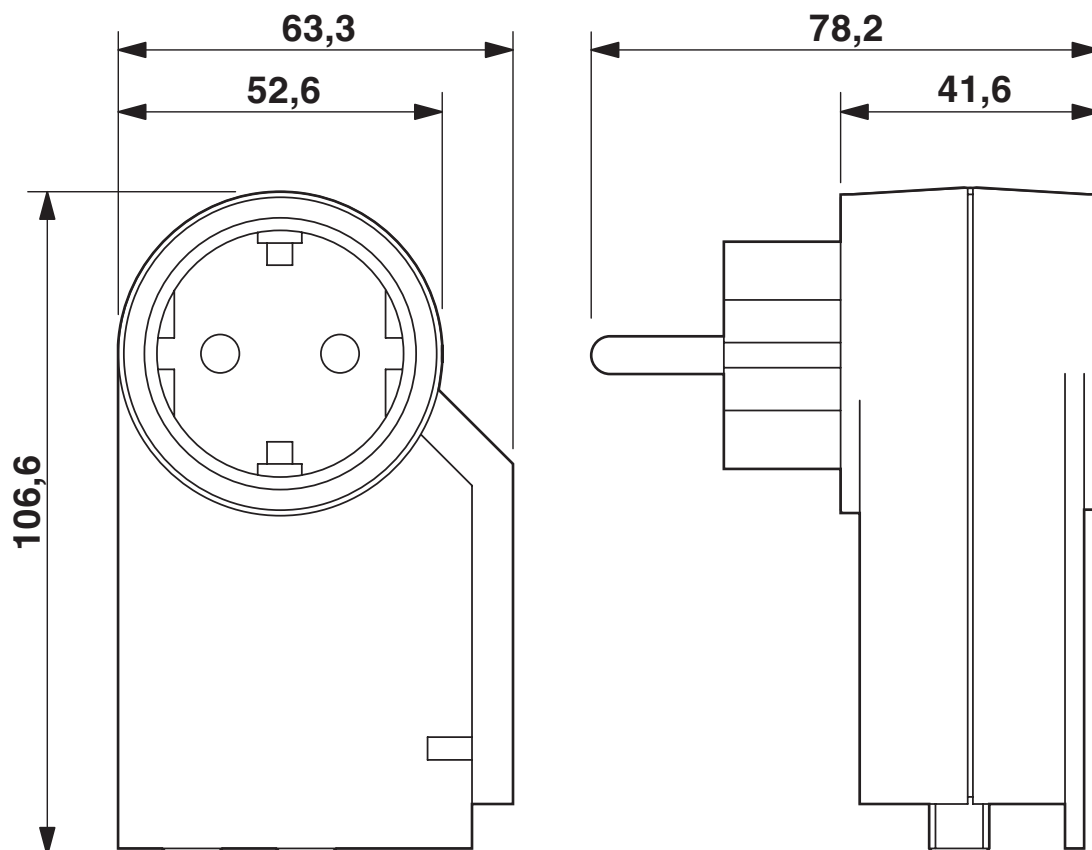
MNT-TV-SAT D/WH - Limitatore di sovratensione tipo 3

2882297

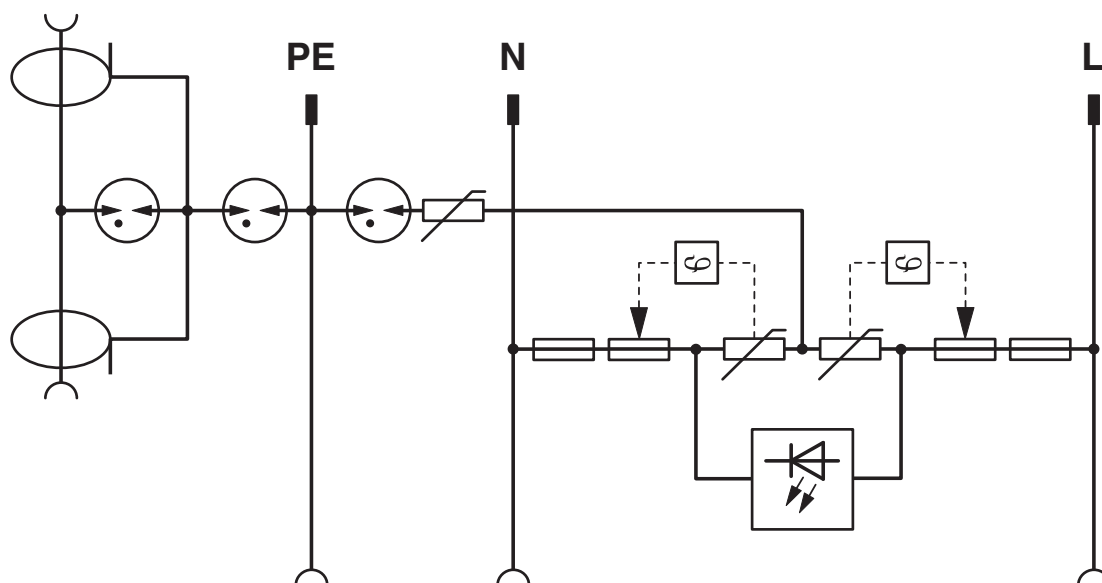
<https://www.phoenixcontact.com/it/prodotti/2882297>

Disegni

Disegno quotato



Schema di collegamento



MNT-TV-SAT D/WH - Limitatore di sovratensione tipo 3



2882297

<https://www.phoenixcontact.com/it/prodotti/2882297>

Classifiche

ECLASS

ECLASS-13.0

27171603

ETIM

ETIM 9.0

EC001625

UNSPSC

UNSPSC 21.0

39121600

MNT-TV-SAT D/WH - Limitatore di sovratensione tipo 3



2882297

<https://www.phoenixcontact.com/it/prodotti/2882297>

Environmental product compliance

EU RoHS

Soddisfa i requisiti della direttiva RoHS	Sì
con eccezione delle deroghe, se note	6(c)

China RoHS

Environment friendly use period (EFUP)	EFUP-50
	Una tabella per la dichiarazione China RoHS in base all'articolo è disponibile nell'area di download di ciascun articolo alla voce "Dichiarazione del produttore". Per tutti gli articoli con EFUP-E non viene allestita né richiesta alcuna tabella per la dichiarazione China RoHS.

EU REACH SVHC

Avviso di sostanza candidata REACH (n. CAS)	Hexahydromethylphthalic anhydride(n. CAS: Non pertinente)
	Lead(n. CAS: 7439-92-1)
SCIP	eade5425-4a7d-4ebd-b61e-fe8d28a4f547

Phoenix Contact 2026 © - Tutti i diritti riservati
<https://www.phoenixcontact.com>

PHOENIX CONTACT S.p.a.
Via Bellini, 39/41
20095 Cusano Milanino (MI)
+39 02 660591
info_it@phoenixcontact.com