

MNT-TV-SAT D - Limitatore di sovratensione tipo 3



2882284

<https://www.phoenixcontact.com/it/prodotti/2882284>

Si prega di notare che i dati visualizzati in questo PDF sono stati generati dal nostro catalogo online. I dati completi sono disponibili nella documentazione per l'utente. Si applicano le condizioni generali di utilizzo per i download.

Adattatore presa con protezione contro le sovratensioni per alimentazione e connessione del segnale di antenne radio e televisive (cavi, antenna terrestre, impianto satellitare). Cavi forniti.



I vantaggi

- Ottimale protezione supplementare dell'installazione in edifici per una maggiore vita elettrica e disponibilità dei terminali
- Qualità industriale per edifici abitativi grazie alla conformità alla norma sul prodotto
- Soddisfa i massimi requisiti di sicurezza, con monitoraggio termico e altri fusibili
- Completamento ideale dello scaricatore di sovratensione C-SAT, per la protezione diretta del terminale

Dati commerciali

Codice articolo	2882284
Pezzi/conf.	1 Pezzi
Quantità di ordinazione minima	1 Pezzi
Nota	Produzione su ordinazione (non è possibile effettuare resi)
Codice vendita	CL1424
Codice prodotto	CL1424
GTIN	4046356073516
Peso per pezzo (confezione inclusa)	314 g
Peso per pezzo (confezione esclusa)	314,6 g
Numero tariffa doganale	85363010
Paese di origine	DE

MNT-TV-SAT D - Limitatore di sovratensione tipo 3



2882284

<https://www.phoenixcontact.com/it/prodotti/2882284>

Dati tecnici

Note

Note generali

Nota	Dimensioni di schermatura secondo DIN EN 50083-2, classe A
------	--

Caratteristiche articolo

Famiglia di prodotti	MAINTRAB
Classe di prova IEC	C2
	C3
	D1
Sistema di alimentazione di corrente IEC	TN
	TT
Tipo	Spina intermedia
Numero di poli	2
Specificamente utilizzabile nei Paesi	D, A, NL, E, S, FIN, TR
Segnalazione protezione contro le sovratensioni guasta	ottico

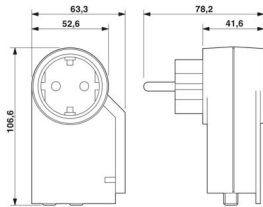
Caratteristiche di isolamento

Categoria di sovratensione	II
Grado di inquinamento	2
Classe di prova IEC	III
	T3
Tipo EN	T3
Numero di porte	One

Dati di collegamento

Collegamento	Connettore F
Collegamento	Spina/presa con contatto di terra

Dimensioni

Disegno quotato	
Larghezza	63 mm
Altezza	107 mm
Profondità	78 mm

Indicazioni materiale

Colore	nero (RAL 9005)
--------	-----------------

MNT-TV-SAT D - Limitatore di sovratensione tipo 3



2882284

<https://www.phoenixcontact.com/it/prodotti/2882284>

	nero (RAL 9005)
Classe di combustibilità a norma UL 94	V-0
Valore CTI del materiale	400
	600
Materiale isolante	PA 6
Materiale custodia	PA 6

Circuito di protezione

Alimentatori

Direzione di azione	L/N-PE & Signal Line-Shield-Earth Ground
Tensione nominale U_N	230/400 V AC (TN/TT)
Frequenza nominale f_N	50 Hz (60 Hz)
Massima tensione permanente U_C (L-N)	275 V AC
Massima tensione permanente U_C (L-PE)	360 V AC
Massima tensione permanente U_C (N-PE)	360 V AC
Corrente di carico nom. I_L	16 A (30 °C)
Corrente conduttori di terra I_{PE}	$\leq 5 \mu A$
Assorbimento di potenza in standby P_C	$\leq 1 VA$
Tensione di prova di riferimento U_{REF}	255 V AC
Impulso combinato U_{OC}	6 kV
Livello di protezione U_p	$\leq 1,5 kV$
Comportamento TOV in caso di U_T (L-N)	460 V AC (5 s / withstand mode)
	460 V AC (120 min / safe failure mode)
Comportamento TOV in caso di U_T (L-PE)	460 V AC (5 s / withstand mode)
	460 V AC (120 min / withstand mode)
	1455 V AC (200 ms / safe failure mode)
Comportamento TOV in caso di U_T (N-PE)	1200 V AC (200 ms / safe failure mode)
Tempo di eccitazione t_A (L-N)	$\leq 25 ns$
Tempo di eccitazione t_A (L-PE)	$\leq 100 ns$
Tempo di eccitazione t_A (N-PE)	$\leq 100 ns$
Prefusibile necessario massimo	16 A (gG / B / C)
Resistenza ai corto circuiti I_{SCCR}	1,5 kA AC

Sistemi informatici

Tensione massima continuativa U_C	24 V DC
Corrente nominale	1,5 A (25 °C)
Corrente attiva di esercizio I_C a U_C	$\leq 1 \mu A$
Assorbimento di potenza in standby P_C	$\leq 1 VA$
Corrente conduttori di terra I_{PE}	$\leq 1 \mu A$
Resistenza d'isolamento R_{iso}	$\geq 70 M\Omega$
	$\geq 70 M\Omega$
Corrente nominale dispersa I_n (8/20) μs (filo-terra)	2,5 kA
Corrente nominale dispersa I_n (8/20) μs (filo-schermatura)	2,5 kA
Corrente nominale dispersa I_n (8/20) μs (schermatura-terra)	5 kA

MNT-TV-SAT D - Limitatore di sovratensione tipo 3



2882284

<https://www.phoenixcontact.com/it/prodotti/2882284>

Corrente dispersa I_{Total} (8/20) μ s	5 kA
Corrente ad impulsi nominale I_{an} (10/1000) μ s (filo-schermatura)	120 A
Corrente ad impulsi nominale I_{an} (10/1000) μ s (schermatura-terra)	200 A
Limitazione di tensione in uscita a 1KV/ μ s (filo-schermatura) spike	≤ 700 V
Limitazione di tensione in uscita a 1KV/ μ s (schermatura-terra) spike	≤ 1 kV
Limitazione di tensione in uscita a 1KV/ μ s (filo-schermatura) stat.	≤ 700 V
Limitazione di tensione in uscita a 1KV/ μ s (schermatura-terra) stat.	≤ 1 kV
Tensione residua a In (filo-schermatura)	≤ 40 V
Tensione residua a In (schermatura-terra)	≤ 50 V
Livello di protezione U_p (conduttore-schermatura)	≤ 700 V (C2 - 2 kA)
Livello di protezione U_p (schermatura-terra)	$\leq 1,2$ kV (C2 - 5 kA)
Tempo di eccitazione tA (filo-schermatura)	≤ 100 ns
Tempo di eccitazione tA (schermatura-filo)	≤ 100 ns
Attenuazione d'inserzione aE, asim.	tip. 0,3 dB ($\leq 2,4$ GHz / 75 Ω)
Frequenza limite fg (3 dB), asim. (Schermatura) nel sistema a 75 Ω	tip. 2,5 GHz
Frequenza	0 Hz ... 2400 MHz
Capacità asimmetrica (schermatura)	tip. 10 pF
Resistenza alla corrente alternata (conduttore-schermatura)	5 A - 1 s
Resistenza alla corrente alternata (schermatura-terra)	10 A - 1 s
Tempo di reset impulso (conduttore-schermatura)	≤ 4 s

Condizioni ambientali e della vita elettrica

Condizioni ambientali

Grado di protezione	IP20 (Protezione bambini)
Temperatura ambiente (esercizio)	-25 °C ... 75 °C
Temperatura ambiente (stoccaggio/trasporto)	-25 °C ... 75 °C
Posizione elevata	≤ 2000 m (s.l.m.)
Umidità dell'aria consentita (esercizio)	5 % ... 95 %

Normative e prescrizioni

Norme/disposizioni	IEC 61643-11
Nota	2011
Norme/disposizioni	EN 61643-11
Nota	2019
Norme/disposizioni	EN 61643-21
Nota	A2:2013
Norme/disposizioni	IEC 61643-21
Nota	A2:2012
Norme/disposizioni	EN 50083
Nota	CLASS-A

MNT-TV-SAT D - Limitatore di sovratensione tipo 3

2882284

<https://www.phoenixcontact.com/it/prodotti/2882284>



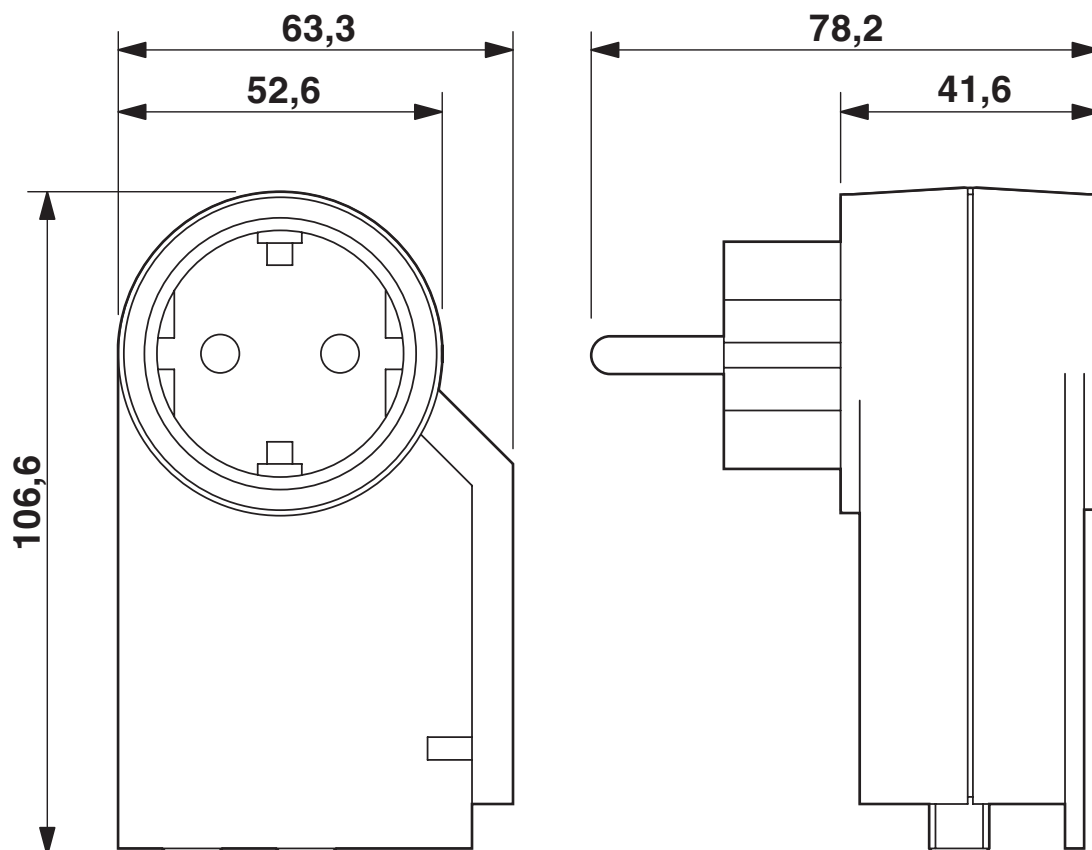
Montaggio

Tipo di montaggio

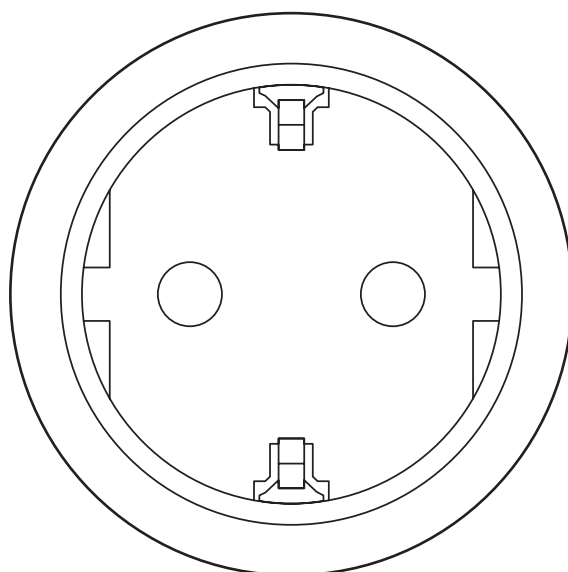
Inserire nella presa di rete

Disegni

Disegno quotato



Disegno prodotto

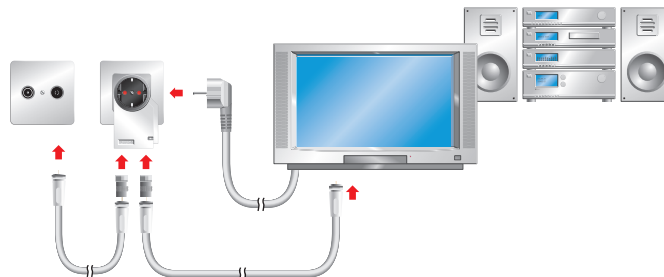


MNT-TV-SAT D - Limitatore di sovratensione tipo 3

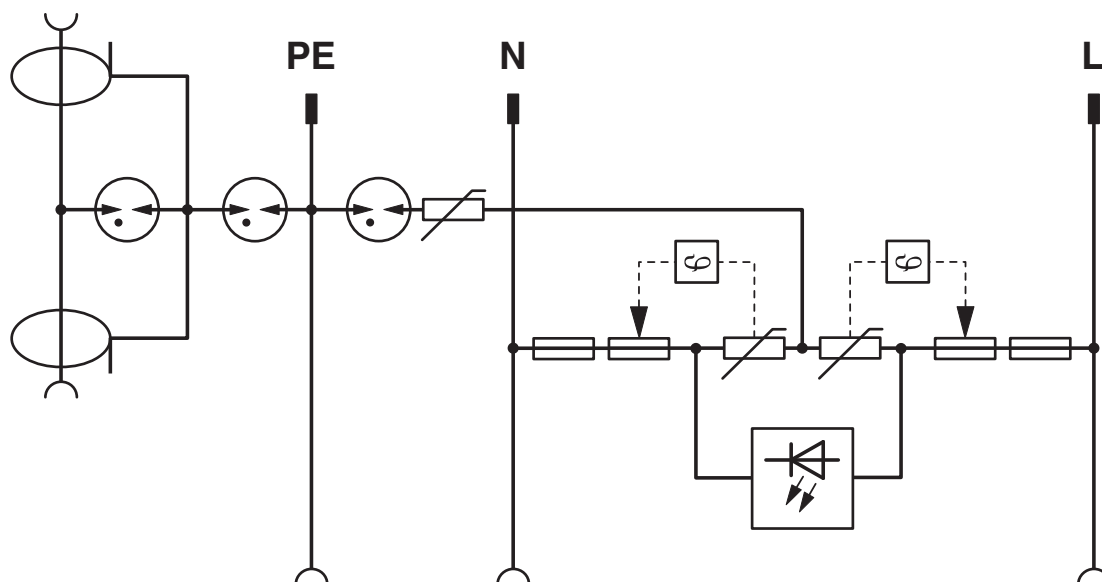
2882284

<https://www.phoenixcontact.com/it/prodotti/2882284>

Disegno applicazione



Schema di collegamento



MNT-TV-SAT D - Limitatore di sovratensione tipo 3



2882284

<https://www.phoenixcontact.com/it/prodotti/2882284>

Classifiche

ECLASS

ECLASS-13.0

27171603

ETIM

ETIM 9.0

EC001625

UNSPSC

UNSPSC 21.0

39121600

Environmental product compliance

EU RoHS

Soddisfa i requisiti della direttiva RoHS	Sì
con eccezione delle deroghe, se note	6(c)

China RoHS

Environment friendly use period (EFUP)	EFUP-50
	Una tabella per la dichiarazione China RoHS in base all'articolo è disponibile nell'area di download di ciascun articolo alla voce "Dichiarazione del produttore". Per tutti gli articoli con EFUP-E non viene allestita né richiesta alcuna tabella per la dichiarazione China RoHS.

EU REACH SVHC

Avviso di sostanza candidata REACH (n. CAS)	Hexahydromethylphthalic anhydride(n. CAS: Non pertinente)
	Lead(n. CAS: 7439-92-1)
SCIP	8d16a065-7bc6-4224-9fab-0191fcd4b0ee