

# MNT-1 CH II - Limitatore di sovratensione tipo 3



2882255

<https://www.phoenixcontact.com/it/prodotti/2882255>

Si prega di notare che i dati visualizzati in questo PDF sono stati generati dal nostro catalogo online. I dati completi sono disponibili nella documentazione per l'utente. Si applicano le condizioni generali di utilizzo per i download.



Adattatore con protezione contro le sovratensioni per prese di rete, segnalazione ottica Power e guasto. Esecuzione speciale per: CH

## Dati commerciali

Codice articolo	2882255
Pezzi/conf.	1 Pezzi
Quantità di ordinazione minima	1 Pezzi
Nota	Produzione su ordinazione (non è possibile effettuare resi)
Codice vendita	CL1421
Codice prodotto	CL1421
GTIN	4046356143547
Peso per pezzo (confezione inclusa)	113 g
Peso per pezzo (confezione esclusa)	97,35 g
Numero tariffa doganale	85363010
Paese di origine	DE

# MNT-1 CH II - Limitatore di sovratensione tipo 3

2882255

<https://www.phoenixcontact.com/it/prodotti/2882255>

## Dati tecnici

### Caratteristiche articolo

Tipo di prodotto	Protezione dei dispositivi
Famiglia di prodotti	MAINTRAB
Sistema di alimentazione di corrente IEC	TN TT
Tipo	Spina intermedia
Specificamente utilizzabile nei Paesi	CH
Segnalazione protezione contro le sovratensioni guasta	ottico

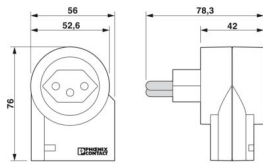
### Caratteristiche di isolamento

Categoria di sovratensione	III
Grado di inquinamento	2
Classe di prova IEC	III T3
Tipo EN	T3
Numero di porte	One

### Dati di collegamento

Collegamento	Spina/presa con contatto di terra
--------------	-----------------------------------

### Dimensioni

Disegno quotato	
Larghezza	56 mm
Altezza	76 mm
Profondità	79 mm

### Indicazioni materiale

Colore	nero (RAL 9005)
Classe di combustibilità a norma UL 94	V-0
Valore CTI del materiale	400 600
Materiale isolante	PA 6
Materiale custodia	PA 6

### Circuito di protezione

Dispositivi di protezione	L-N L-PE
---------------------------	-------------

# MNT-1 CH II - Limitatore di sovratensione tipo 3



2882255

<https://www.phoenixcontact.com/it/prodotti/2882255>

	N-PE
Direzione di azione	L(N)-PE
Tensione nominale $U_N$	230/400 V AC (TN)
Frequenza nominale $f_N$	50 Hz (60 Hz)
Massima tensione permanente $U_C$ (L-N)	275 V AC
Massima tensione permanente $U_C$ (L-PE)	360 V AC
Massima tensione permanente $U_C$ (N-PE)	360 V AC
Corrente di carico nom. $I_L$	16 A (30 °C)
Corrente conduttori di terra $I_{PE}$	$\leq 5 \mu A$
Assorbimento di potenza in standby $P_C$	$\leq 1 VA$
Tensione di prova di riferimento $U_{REF}$	255 V AC
Impulso combinato $U_{OC}$	6 kV
Assorbimento dell'energia simmetrico	140 J (L-N (L))
Assorbimento dell'energia asimmetrico	220 J (L(N)-PE)
Livello di protezione $U_p$	$\leq 1,5 kV$
Comportamento TOV in caso di $U_T$ (L-N)	460 V AC (5 s / withstand mode) 460 V AC (120 min / safe failure mode)
Comportamento TOV in caso di $U_T$ (L-PE)	460 V AC (5 s / withstand mode) 460 V AC (120 min / withstand mode) 1455 V AC (200 ms / safe failure mode)
Comportamento TOV in caso di $U_T$ (N-PE)	1200 V AC (200 ms / safe failure mode)
Tempo di eccitazione $t_A$ (L-N)	$\leq 25 ns$
Tempo di eccitazione $t_A$ (L-PE)	$\leq 100 ns$
Tempo di eccitazione $t_A$ (N-PE)	$\leq 100 ns$
Prefusibile necessario massimo	16 A (gG / B / C)
Resistenza ai corto circuiti $I_{SCCR}$	1,5 kA AC

## Condizioni ambientali e della vita elettrica

### Condizioni ambientali

Grado di protezione	IP20 (Protezione bambini)
Temperatura ambiente (esercizio)	-25 °C ... 75 °C
Temperatura ambiente (stoccaggio/trasporto)	-25 °C ... 75 °C
Posizione elevata	$\leq 2000 m$ (s.l.m.)
Umidità dell'aria consentita (esercizio)	5 % ... 95 %

## Normative e prescrizioni

### Distanze di isolamento in aria e superficiale

Norme/Disposizioni	EN 60664-1 / IEC 60664-1 / IEC 61643-1 / EN 61643-11
Norme/disposizioni	IEC 61643-11
Nota	2011
Norme/disposizioni	EN 61643-11
Nota	2012

# MNT-1 CH II - Limitatore di sovratensione tipo 3

2882255

<https://www.phoenixcontact.com/it/prodotti/2882255>



## Montaggio

Tipo di montaggio

Inserire nella presa di rete

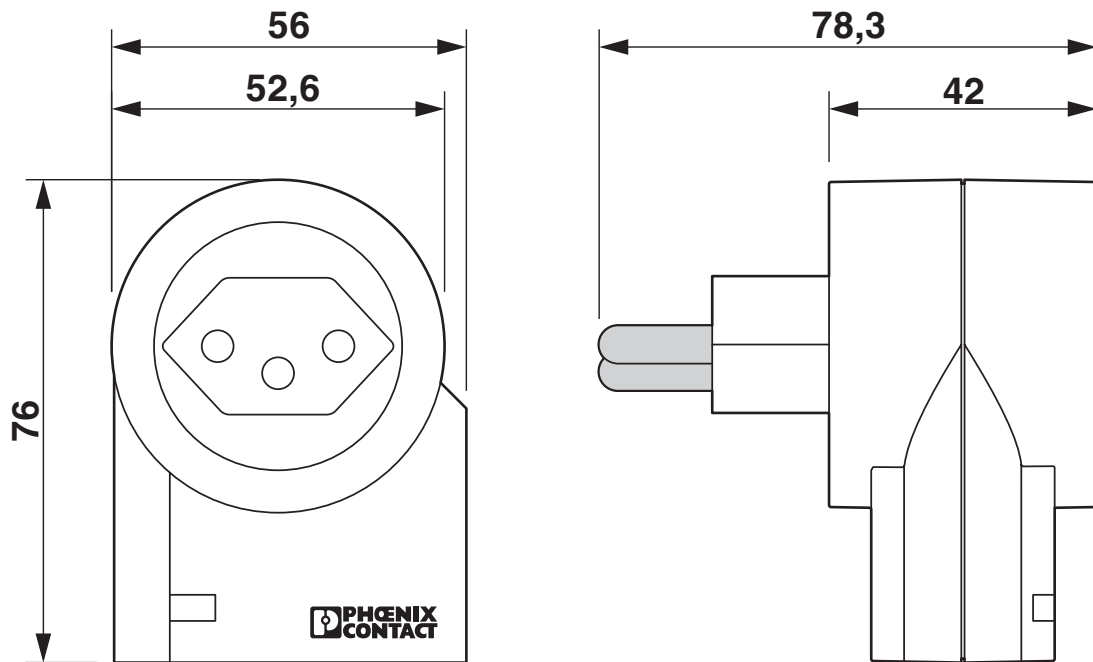
# MNT-1 CH II - Limitatore di sovratensione tipo 3

2882255

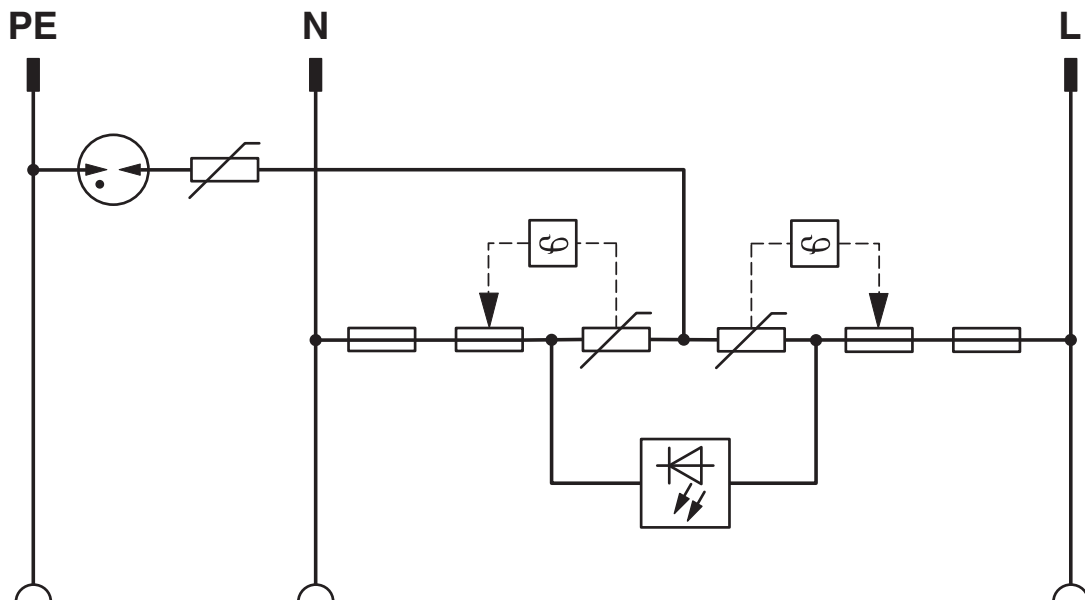
<https://www.phoenixcontact.com/it/prodotti/2882255>

## Disegni

Disegno quotato



Schema di collegamento



# MNT-1 CH II - Limitatore di sovratensione tipo 3



2882255

<https://www.phoenixcontact.com/it/prodotti/2882255>

## Classifiche

### ECLASS

ECLASS-13.0	27171203
ECLASS-15.0	27171203

### ETIM

ETIM 10.0	EC000942
-----------	----------

### UNSPSC

UNSPSC 21.0	39121620
-------------	----------

# MNT-1 CH II - Limitatore di sovratensione tipo 3



2882255

<https://www.phoenixcontact.com/it/prodotti/2882255>

## Environmental product compliance

### EU RoHS

Soddisfa i requisiti della direttiva RoHS	Sì
con eccezione delle deroghe, se note	6(c), 7(c)-I

### China RoHS

Environment friendly use period (EFUP)	EFUP-50
	Una tabella per la dichiarazione China RoHS in base all'articolo è disponibile nell'area di download di ciascun articolo alla voce "Dichiarazione del produttore". Per tutti gli articoli con EFUP-E non viene allestita né richiesta alcuna tabella per la dichiarazione China RoHS.

### EU REACH SVHC

Avviso di sostanza candidata REACH (n. CAS)	Hexahydromethylphthalic anhydride(n. CAS: Non pertinente)
	Lead(n. CAS: 7439-92-1)
SCIP	25219964-fb1c-46c8-a002-9db7cc5f172f

Phoenix Contact 2026 © - Tutti i diritti riservati  
<https://www.phoenixcontact.com>

PHOENIX CONTACT S.p.a.  
Via Bellini, 39/41  
20095 Cusano Milanino (MI)  
+39 02 660591  
[info\\_it@phoenixcontact.com](mailto:info_it@phoenixcontact.com)