

# D-UFB-PB - Scaricatore di sovratensione



2880642

<https://www.phoenixcontact.com/it/prodotti/2880642>

Si prega di notare che i dati visualizzati in questo PDF sono stati generati dal nostro catalogo online. I dati completi sono disponibili nella documentazione per l'utente. Si applicano le condizioni generali di utilizzo per i download.

Protezione contro le sovratensioni nel connettore D-SUB a 9 poli per applicazioni PROFIBUS DP con una velocità di trasmissione fino a 12 Mbit/s.



## I vantaggi

- Soluzione a ingombro ridotto grazie all'uso diretto sull'interfaccia
- Utilizzabile fino a 12 MBit/s grazie al circuito di protezione adattato
- Adattabilità delle proprietà di trasmissione grazie alla resistenza di terminazione commutabile

## Dati commerciali

Codice articolo	2880642
Pezzi/conf.	1 Pezzi
Quantità di ordinazione minima	1 Pezzi
Codice vendita	CL3113
Codice prodotto	CL3113
GTIN	4046356048989
Peso per pezzo (confezione inclusa)	52,8 g
Peso per pezzo (confezione esclusa)	52,8 g
Numero tariffa doganale	85363010
Paese di origine	DE

## Dati tecnici

### Caratteristiche articolo

Tipo di prodotto	Protezione contro le sovratensioni per i sistemi informatici
Famiglia di prodotti	DATATRAB
Classe di prova IEC	C1
	C3
	B2
Classe requisiti VDE	C1
	C3
	B2
Tipo	connettore
Numero di poli	4
Segnalazione protezione contro le sovratensioni guasta	nessuna
Assegnazione poli	3, 5, 6, 8

### Caratteristiche di isolamento

Categoria di sovratensione	II
Grado di inquinamento	2

### Dati di collegamento

#### Attacco ad innesto D-SUB

Collegamento	Connettore maschio D-SUB
--------------	--------------------------

#### Attacco per scheda

Collegamento	Connessione a vite
Lunghezza del tratto da spelare	5 mm
Sezione conduttore rigido min.	0,14 mm <sup>2</sup>
Sezione conduttore rigido max.	1,5 mm <sup>2</sup>
Sezione conduttore flessibile min.	0,14 mm <sup>2</sup>
Sezione conduttore flessibile max.	1 mm <sup>2</sup>
Sezione trasversale conduttore AWG min.	26
Sezione trasversale conduttore AWG max.	16
Collegamento	Connessione a vite & D-SUB-9
Filettatura	M2
Coppia di serraggio	0,25 Nm
Sezione conduttore flessibile	0,14 mm <sup>2</sup> ... 1,5 mm <sup>2</sup>
Sezione conduttore rigida	0,14 mm <sup>2</sup> ... 1,5 mm <sup>2</sup>
Sezione conduttore AWG	26 ... 16

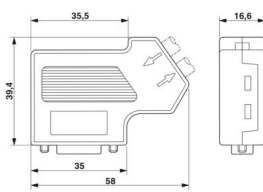
### Dimensioni

# D-UFB-PB - Scaricatore di sovratensione



2880642

<https://www.phoenixcontact.com/it/prodotti/2880642>

Disegno quotato	
Larghezza	44,5 mm
Altezza	58 mm
Profondità	16,6 mm

## Misure esterne

Diametro esterno min.	7,6 mm
Diametro esterno max.	8,4 mm

## Indicazioni materiale

Colore	argento
Materiale custodia	ABS, metallizzato

## Caratteristiche meccaniche

### Dati meccanici

Parete laterale aperta	No
Cicli di manovra	> 200
Viti di fissaggio	4-40 UNC
Coppia di serraggio	0,4 Nm

## Circuito di protezione

Direzione di azione	Line-Line & Line-Earth Ground
Tensione massima continuativa $U_C$	5,2 V DC
Corrente nominale	250 mA (25 °C)
Corrente attiva di esercizio $I_C$ a $U_C$	$\leq 100 \mu A$
Corrente conduttori di terra $I_{PE}$	$\leq 100 \mu A$
Corrente nominale dispersa $I_n$ (8/20) $\mu s$ (filo-filo)	350 A
Corrente nominale dispersa $I_n$ (8/20) $\mu s$ (filo-terra)	350 A
Corrente dispersa $I_{Total}$ (8/20) $\mu s$	350 A
Corrente dispersa $I_{max}$ (8/20) $\mu s$ max. (filo-filo)	350 A
Corrente dispersa $I_{max}$ (8/20) $\mu s$ max. (filo-terra)	350 A
Limitazione di tensione in uscita a 1KV/ $\mu s$ (filo-filo) spike	$\leq 20$ V
Limitazione di tensione in uscita a 1KV/ $\mu s$ (filo-terra) spike	$\leq 20$ V
Limitazione di tensione in uscita a 1KV/ $\mu s$ (filo-filo) stat.	$\leq 14$ V
Limitazione di tensione in uscita a 1KV/ $\mu s$ (filo-terra) stat.	$\leq 14$ V
Limitazione di tensione in uscita (10/700) $\mu s$ (filo-filo)	$\leq 15$ V ( $U_o=4$ kV)
Limitazione di tensione in uscita (10/700) $\mu s$ (filo-terra)	$\leq 15$ V ( $U_o=4$ kV)
Tensione residua a $I_n$ (filo-filo)	$\leq 25$ V

# D-UFB-PB - Scaricatore di sovratensione



2880642

<https://www.phoenixcontact.com/it/prodotti/2880642>

Tensione residua a $I_n$ (filo-terra)	$\leq 25$ V
Livello di protezione $U_p$ (conduttore-conduttore)	$\leq 25$ V (C1 - 500 V / 250 A)
	$\leq 15$ V (C3 - 25 A)
	$\leq 15$ V (B2 - 4 kV / 100 A)
Livello di protezione $U_p$ (conduttore-terra)	$\leq 25$ V (C1 - 500 V / 250 A)
	$\leq 15$ V (C3 - 25 A)
	$\leq 15$ V (B2 - 4 kV / 100 A)
Tempo di eccitazione $t_A$ (filo-filo)	$\leq 500$ ns
Tempo di eccitazione $t_A$ (filo-terra)	$\leq 500$ ns
Frequenza limite $f_g$ (3 dB), simm. nel sistema a 100 $\Omega$	tip. 70 MHz
Induttività in serie	0,11 $\mu$ H
Segnalazione protezione contro le sovratensioni guasta	nessuna
Resistenza corrente impulsiva (conduttore-conduttore)	C1 - 500 V / 250 A
	C3 - 2 kV / 25 A
Resistenza corrente impulsiva (conduttore-terra)	C1 - 500 V / 250 A
	C3 - 2 kV/25 A

## Condizioni ambientali e della vita elettrica

### Condizioni ambientali

Grado di protezione	IP40
Temperatura ambiente (esercizio)	-20 °C ... 75 °C
Temperatura ambiente (stoccaggio/trasporto)	-20 °C ... 75 °C

## Normative e prescrizioni

Classe requisiti VDE	C1
	C3
	B2

### Norme Specifica tecnologia dell'informazione

Norme/Disposizioni	IEC 61643-21
	DIN EN 61643-21
	IEC 61643-21
	DIN EN 61643-21

### Distanze di isolamento in aria e superficiale

Norme/Disposizioni	IEC 60664-1 / DIN VDE 0110-1
Norme/disposizioni	IEC 61643-21

## Montaggio

Tipo di montaggio	Montaggio diretto all'interfaccia
-------------------	-----------------------------------

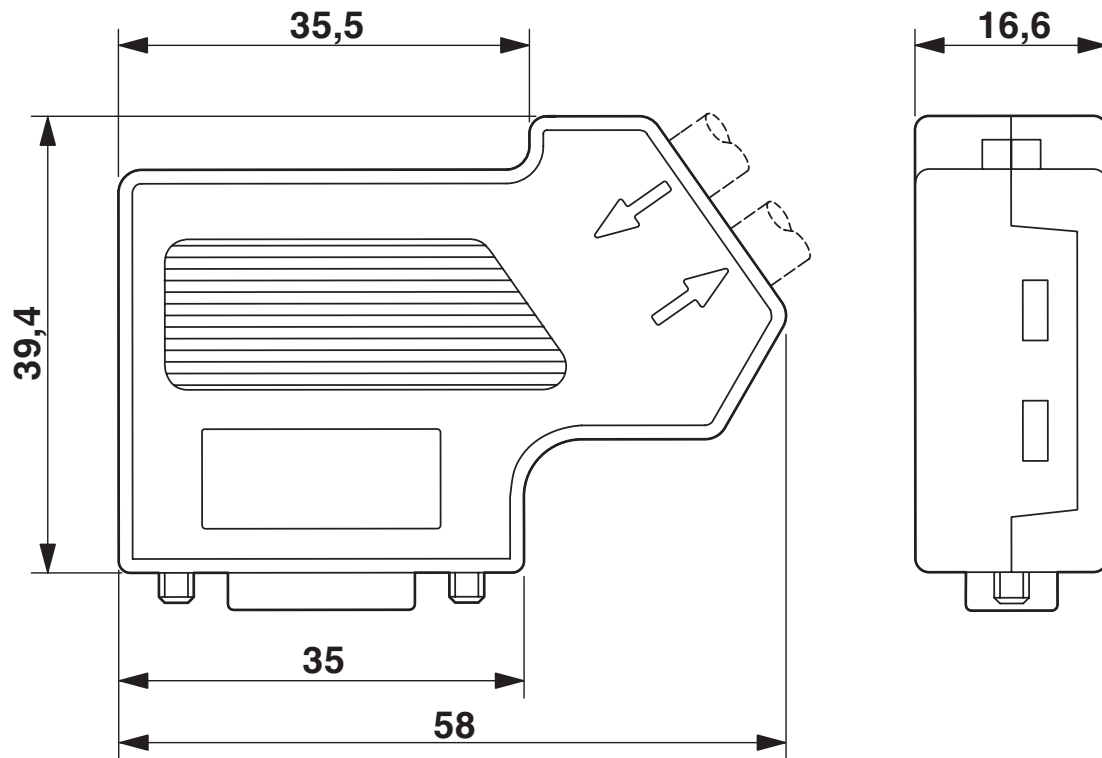
# D-UFB-PB - Scaricatore di sovratensione

2880642

<https://www.phoenixcontact.com/it/prodotti/2880642>

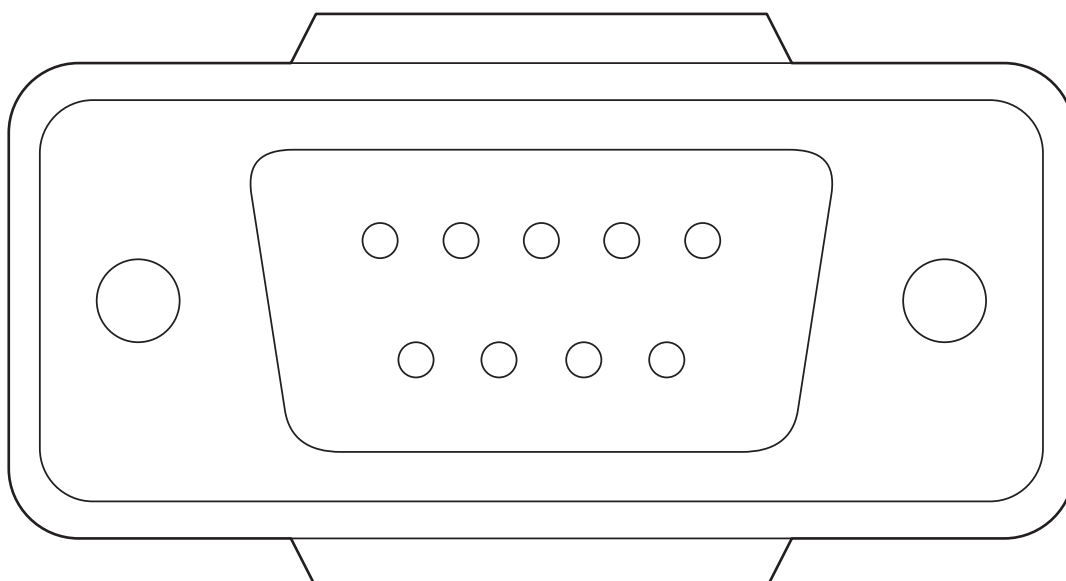
## Disegni

Disegno quotato



Disegno quotato D-UFB-PB

Disegno prodotto

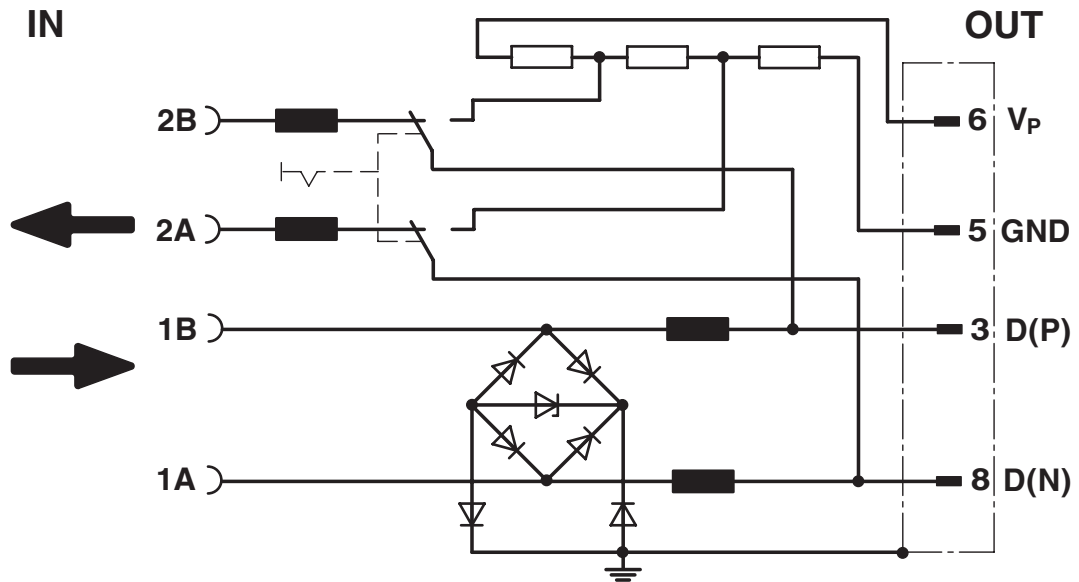


# D-UFB-PB - Scaricatore di sovratensione

2880642

<https://www.phoenixcontact.com/it/prodotti/2880642>

Schema di collegamento



# D-UFB-PB - Scaricatore di sovratensione



2880642

<https://www.phoenixcontact.com/it/prodotti/2880642>

## Classifiche

### ECLASS

ECLASS-13.0	27171503
ECLASS-15.0	27171503

### ETIM

ETIM 10.0	EC001625
-----------	----------

### UNSPSC

UNSPSC 21.0	39121600
-------------	----------

## Environmental product compliance

### EU RoHS

Soddisfa i requisiti della direttiva RoHS	Sì
con eccezione delle deroghe, se note	7(a), 7(c)-I

### China RoHS

Environment friendly use period (EFUP)	EFUP-50
	Una tabella per la dichiarazione China RoHS in base all'articolo è disponibile nell'area di download di ciascun articolo alla voce "Dichiarazione del produttore". Per tutti gli articoli con EFUP-E non viene allestita né richiesta alcuna tabella per la dichiarazione China RoHS.

### EU REACH SVHC

Avviso di sostanza candidata REACH (n. CAS)	Lead(n. CAS: 7439-92-1)
SCIP	9bc3aad8-885e-4321-8a11-8cd8837f9d1d