

# PT 2X1VA/S1-230AC-ST - Spina di protezione contro la sovratensione



2880024

<https://www.phoenixcontact.com/it/prodotti/2880024>

Si prega di notare che i dati visualizzati in questo PDF sono stati generati dal nostro catalogo online. I dati completi sono disponibili nella documentazione per l'utente. Si applicano le condizioni generali di utilizzo per i download.



Connettore di protezione PT con spina di protezione per tensioni di segnale alte, a 2 canali.  
Tensione nominale: 230 V AC

## I vantaggi

- Controllo e documentazione semplificati con CHECKMASTER 2 grazie ai moduli di protezione a innesto
- Elevata praticità di manutenzione grazie alla struttura in 2 elementi
- Facile selezione per ogni esigenza del settore MCR grazie alla gamma completa di prodotti
- Nessuna interferenza nel segnale durante le operazioni di manutenzione grazie all'inserzione ed estrazione a impedenza neutra

## Dati commerciali

Codice articolo	2880024
Pezzi/conf.	10 Pezzi
Quantità di ordinazione minima	1 Pezzi
Codice vendita	CL2111
Codice prodotto	CL2111
GTIN	4017918956899
Peso per pezzo (confezione inclusa)	31,1 g
Peso per pezzo (confezione esclusa)	27,283 g
Numero tariffa doganale	85369010
Paese di origine	DE

# PT 2X1VA/S1-230AC-ST - Spina di protezione contro la sovratensione



2880024

<https://www.phoenixcontact.com/it/prodotti/2880024>

## Dati tecnici

### Note

#### Note generali

Nota	I dati tecnici sono validi unitamente agli elementi base indicati di seguito: PT -BE/ FM 2839282
------	---

### Caratteristiche articolo

Tipo di prodotto	Protezione contro le sovratensioni per tecnica MSR
Famiglia di prodotti	PLUGTRAB PT
Classe di prova IEC	C1
	C2
	C3
	D1
Tipo	maschio
Scaricatore testabile con CHECKMASTER da versione software:	da rev. soft. 2.20

#### Caratteristiche di isolamento

Categoria di sovratensione	III ( $U_C \leq 300$ V DC / 300 V AC)
	II ( $U_C = 320$ V DC / 320 V AC)
Grado di inquinamento	2

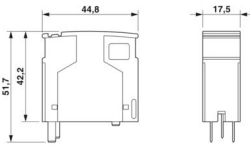
### Caratteristiche elettriche

Tensione nominale $U_N$	230 V AC (50/60 Hz)
-------------------------	---------------------

### Dati di collegamento

Collegamento	Connessione a vite (insieme all'elemento base)
Filettatura	M3
Coppia di serraggio	0,8 Nm
Sezione conduttore flessibile	0,2 mm <sup>2</sup> ... 2,5 mm <sup>2</sup>
Sezione conduttore rigida	0,2 mm <sup>2</sup> ... 4 mm <sup>2</sup>
Sezione conduttore AWG	24 ... 12

### Dimensioni

Disegno quotato	
Larghezza	17,5 mm
Altezza	44,8 mm

# PT 2X1VA/S1-230AC-ST - Spina di protezione contro la sovratensione



2880024

<https://www.phoenixcontact.com/it/prodotti/2880024>

Profondità	51,7 mm
Unità modulare	1 TE
Larghezza modulo completo	17,7 mm
Altezza modulo completo	90 mm
Profondità modulo completo	65,5 mm

## Indicazioni materiale

Colore	nero (RAL 9005)
Classe di combustibilità a norma UL 94	V-0
Materiale custodia	PA 6.6

## Caratteristiche meccaniche

### Dati meccanici

Parete laterale aperta	No
------------------------	----

## Circuito di protezione

Direzione di azione	Line-Line & Line-Earth Ground
Tensione nominale $U_N$	230 V AC (50/60 Hz)
Tensione massima continuativa $U_C$	320 V DC 320 V AC (50/60 Hz)
Corrente nominale	26 A AC (30 °C) 1 A DC
Corrente attiva di esercizio $I_C$ a $U_C$	$\leq 200 \mu\text{A AC}$ $\leq 10 \mu\text{A DC}$
Corrente conduttori di terra $I_{PE}$	$\leq 400 \mu\text{A AC}$ $\leq 20 \mu\text{A DC}$
Corrente nominale dispersa $I_n$ (8/20) $\mu\text{s}$ (filo-terra)	2,5 kA
Corrente dispersa a impulsi $I_{imp}$ (10/350) $\mu\text{s}$	500 A (per conduttore)
Corrente dispersa $I_{Total}$ (8/20) $\mu\text{s}$	5 kA
Limitazione di tensione in uscita a 1KV/ $\mu\text{s}$ (filo-terra) spike	$\leq 850 \text{ V}$
Limitazione di tensione in uscita a 1KV/ $\mu\text{s}$ (filo-terra) stat.	$\leq 850 \text{ V}$
Livello di protezione $U_p$ (conduttore-terra)	$\leq 850 \text{ V}$ (C1 - 1,4 kV / 0,7 kA) $\leq 1050 \text{ V}$ (C2 - 5 kV/2,5 kA) $\leq 820 \text{ V}$ (C3 - 100 A)
Tempo di eccitazione tA (filo-terra)	$\leq 25 \text{ ns}$
Attenuazione d'inserzione aE, asimmm.	tip. 0,3 dB ( $\leq 500 \text{ kHz} / 150 \Omega$ )
Frequenza limite fg (3 dB), asimmm. (massa del segnale) nel sistema da 150 $\Omega$	tip. 1,7 MHz
Capacità (filo-terra)	tip. 2 nF
Segnalazione protezione contro le sovratensioni guasta	ottico
Prefusibile necessario massimo	25 A AC (gL/gG) 1 A DC (T) C1 - 1,4 kV / 0,7 kA

# PT 2X1VA/S1-230AC-ST - Spina di protezione contro la sovratensione



2880024

<https://www.phoenixcontact.com/it/prodotti/2880024>

Resistenza corrente impulsiva (conduttore-terra)	C2 - 5 kV / 2,5 kA
	C3 - 100 A
	D1 - 500 A

## Condizioni ambientali e della vita elettrica

### Condizioni ambientali

Grado di protezione	IP20
Temperatura ambiente (esercizio)	-40 °C ... 85 °C
Temperatura ambiente (stoccaggio/trasporto)	-40 °C ... 85 °C
Posizione elevata	≤ 2000 m (s.l.m.)

## Normative e prescrizioni

Norme/disposizioni	IEC 61643-21
Nota	2000 + rettifica 2001 + A1:2008, modificato + A2:2012
Norme/disposizioni	EN 61643-21
Nota	2001 + A1:2009 + A2:2013

## Montaggio

Tipo di montaggio	sull'elemento base
-------------------	--------------------

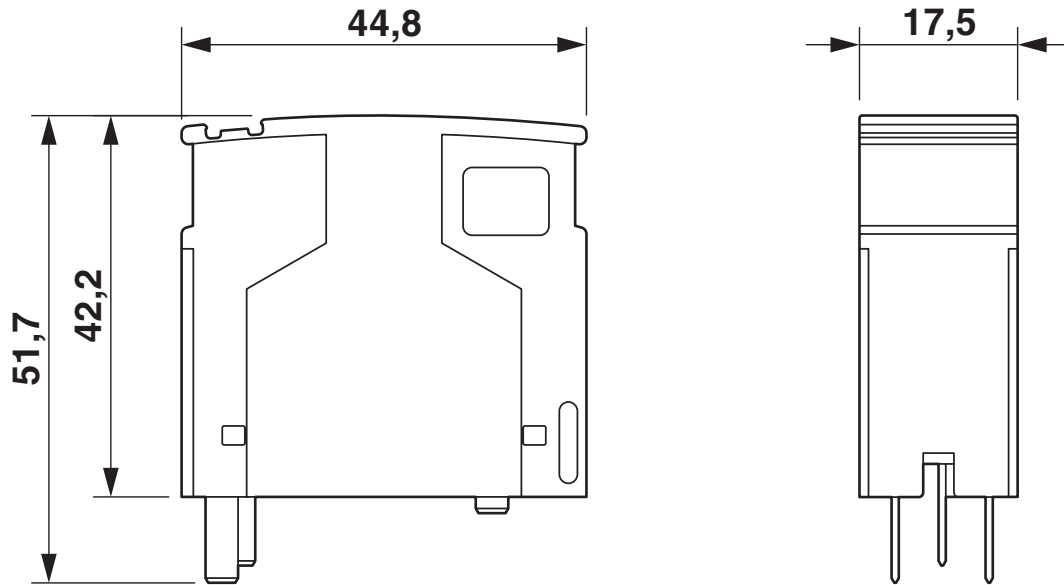
# PT 2X1VA/S1-230AC-ST - Spina di protezione contro la sovratensione

2880024

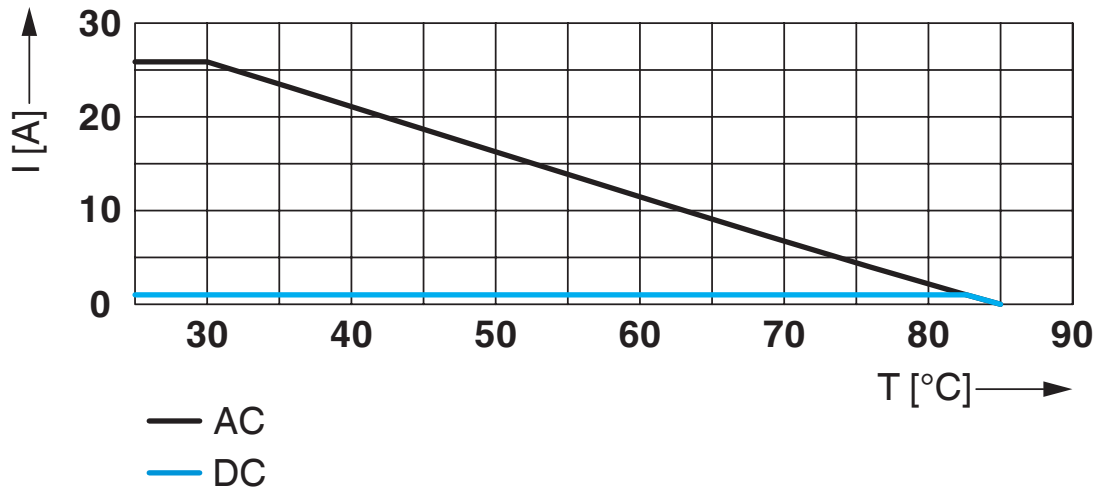
<https://www.phoenixcontact.com/it/prodotti/2880024>

## Disegni

Disegno quotato



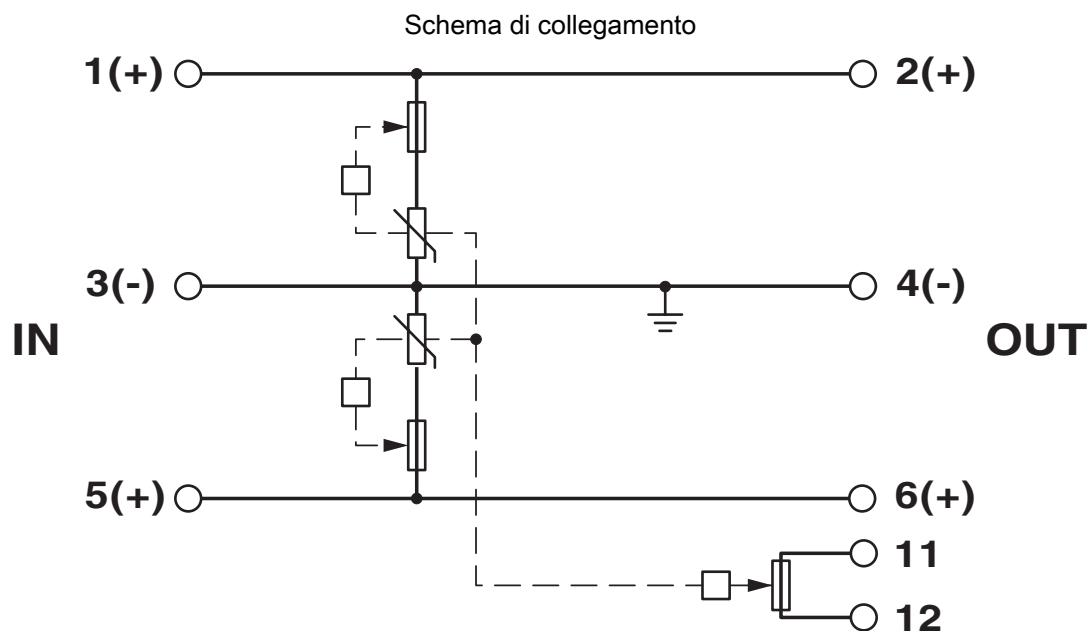
Diagramma



# PT 2X1VA/S1-230AC-ST - Spina di protezione contro la sovratensione

2880024

<https://www.phoenixcontact.com/it/prodotti/2880024>



# PT 2X1VA/S1-230AC-ST - Spina di protezione contro la sovratensione



2880024

<https://www.phoenixcontact.com/it/prodotti/2880024>

## Classifiche

### ECLASS

ECLASS-13.0	27171501
ECLASS-15.0	27171501

### ETIM

ETIM 10.0	EC001466
-----------	----------

### UNSPSC

UNSPSC 21.0	39121600
-------------	----------

# PT 2X1VA/S1-230AC-ST - Spina di protezione contro la sovratensione



2880024

<https://www.phoenixcontact.com/it/prodotti/2880024>

## Environmental product compliance

### China RoHS

Environment friendly use period (EFUP)	EFUP-E
	Nessuna sostanza pericolosa al di sopra dei valori limite

### EU REACH SVHC

Avviso di sostanza candidata REACH (n. CAS)	Nessuna sostanza con una percentuale di massa maggiore dello 0,1%
---	---

### EF3.1 Cambiamento climatico

CO2e kg	2,634 kg CO2e
---------	---------------

Phoenix Contact 2026 © - Tutti i diritti riservati  
<https://www.phoenixcontact.com>

PHOENIX CONTACT S.p.a.  
Via Bellini, 39/41  
20095 Cusano Milanino (MI)  
+39 02 660591  
[info\\_it@phoenixcontact.com](mailto:info_it@phoenixcontact.com)