

# IB IL SGI 2/F-2MBD-PAC - Modulo analogico



2878735

<https://www.phoenixcontact.com/it/prodotti/2878735>

Si prega di notare che i dati visualizzati in questo PDF sono stati generati dal nostro catalogo online. I dati completi sono disponibili nella documentazione per l'utente. Si applicano le condizioni generali di utilizzo per i download.



Inline, Morsetto di rilevamento estensimetro, velocità di trasmissione nel bus locale: 2 MBit/s, 2 ingressi rapidi, Tecnologia di connessione a 4 e 6 conduttori, grado di protezione: IP20, connettori Inline e cartellini di siglatura incl.

## I vantaggi

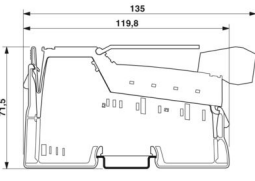
- 2 ingressi rapidi per DMS
- Collegamento del DMS con connessione a 6 e 4 conduttori
- Tensione di alimentazione dei sensori dal morsetto, nessuna alimentazione esterna necessaria
- Comunicazione a scelta mediante dati di processo o canale parametri (PCP)
- Parametrizzazione dei canali indipendente mediante sistema a bus
- Update dati di processo sincrono al bus
- Indicatore di stato e diagnostica

## Dati commerciali

Codice articolo	2878735
Pezzi/conf.	1 Pezzi
Quantità di ordinazione minima	1 Pezzi
Codice vendita	DRI144
Codice prodotto	DRI144
GTIN	4017918996437
Peso per pezzo (confezione inclusa)	226,4 g
Peso per pezzo (confezione esclusa)	190 g
Numero tariffa doganale	85389091
Paese di origine	DE

## Dati tecnici

### Dimensioni

Disegno quotato		
Larghezza		48,8 mm
Altezza		136 mm
Profondità		71,5 mm

### Note

#### Nota per l'utilizzo

Nota per l'utilizzo	Solo per l'uso industriale
---------------------	----------------------------

### Interfacce

#### bus locale Inline

Numero di interfacce	2
Collegamento	Ripartitore dati Inline
Velocità di trasmissione	2 MBit/s
Fisica di trasmissione	Rame

### Caratteristiche del sistema

#### Modulo

Codice ID (dec.)	223
Codice ID (esadecimale)	DF
Codice lunghezza (es.)	03
Codice lunghezza (dec.)	03
Canale dati di processo	48 Bit
Range indirizzi ingressi	6 Byte
Range indirizzi uscite	6 Byte
Lunghezza di registro	32 Bit
Bisogno di dati di parametrizzazione	15 Byte
Bisogno di dati di configurazione	5 Byte

### Dati di ingresso

#### Analogico

Descrizione dell'ingresso	Canali d'ingresso per celle di carico
Numero ingressi	2

Tecnica di connessione	Conduttore da 6 o 4 fili, schermato twisted pair
Differenza ponticelli $U_d$	Campo di misura definito selezionando il valore caratteristico e la tensione dei ponticelli
Tensione ponticelli $U_0$	3,3 V
	5 V
Rappresentazione del valore misurato	15 bit + segno
Caratteristiche	$\pm 1$ mV/V, $\pm 2$ mV/V, $\pm 3$ mV/V, $\pm 4$ mV/V
	+1 mV/V, +2 mV/V, +3 mV/V, +4 mV/V

## Dati di uscita

### Analogico

Descrizione dell'uscita	Uscita in tensione
Numero uscite	2
Impedenza	> 58,3 $\Omega$ (tipica; resistenza complessiva ammessa di DMS)
Tensione d'uscita	5 V
	3,3 V
Corrente d'uscita	tip. 55 mA (con $U_V = 3,3$ V)
	tip. 85 mA (con $U_V = 5$ V)

## Caratteristiche articolo

Tipo di prodotto	Componenti I/O
Famiglia di prodotti	Inline
Tipo	modularità
Volume di consegna	connettori Inline e cartellini di siglatura incl.
Funzionamento	Elaborazione dati di processo con 3 word, PCP con 1 word
Caratteristiche particolari	2 ingressi rapidi
	Tecnologia di connessione a 4 e 6 conduttori
Messaggi di diagnostica	Caduta di alimentazione a $U_{ANA}$ Segnalazione di errore nei dati di processo
	Caduta o superamento per difetto della tensione logica $U_L$ Segnalazione di errore periferia all'accoppiatore bus
	Errore di periferia Segnalazione di errore nei dati di processo

## Caratteristiche elettriche

Potenza dissipata massima in condizioni nominali	1,25 W
--------------------------------------------------	--------

### Potenziali: Alimentazione della logica ( $U_L$ )

Tensione di alimentazione	7,5 V DC (tramite ripartitore di potenziale)
Corrente assorbita	max. 110 mA
	tip. 100 mA

### Potenziali: Alimentazione del modulo analogico ( $U_{ANA}$ )

Tensione di alimentazione	24 V DC (tramite ripartitore di potenziale)
Range tensione di alimentazione	19,2 V DC ... 30 V DC (comprese tutte le tolleranze, ripple incluso)
Corrente assorbita	tip. 32 mA (con carico massimo 58,3 $\Omega$ con $U_V = 5$ V)

# IB IL SGI 2/F-2MBD-PAC - Modulo analogico



2878735

<https://www.phoenixcontact.com/it/prodotti/2878735>

	tip. 8 mA (senza DMS)
Isolamento galvanico/isolamento dei campi di tensione	
Tensione di prova: Periferia logica/analogica (isolatore digitale)	500 V AC, 50 Hz, 1 min
Tensione di prova: Terra funzionale / periferia analogica (distanza di sezionamento)	500 V AC, 50 Hz, 1 min
Tensione di prova: Logica/Terra funzionale (distanza di sezionamento)	500 V AC, 50 Hz, 1 min

## Dati di collegamento

### Tecnologia di connessione

Denominazione collegamento	Connettore Inline
----------------------------	-------------------

### Connettore Inline

Collegamento	Connessione a molla
Sezione conduttore rigida	0,08 mm <sup>2</sup> ... 1,5 mm <sup>2</sup>
Sezione conduttore flessibile	0,08 mm <sup>2</sup> ... 1,5 mm <sup>2</sup>
Sezione del conduttore AWG	28 ... 16
Lunghezza del tratto da spelare	8 mm

## Condizioni ambientali e della vita elettrica

### Condizioni ambientali

Temperatura ambiente (esercizio)	-25 °C ... 55 °C
Grado di protezione	IP20
Pressione aria (funzionamento)	70 kPa ... 106 kPa (fino a 3000 m s.l.m.)
Pressione aria (trasporto e stoccaggio)	70 kPa ... 106 kPa (fino a 3000 m s.l.m.)
Temperatura ambiente (stoccaggio/trasporto)	-25 °C ... 85 °C
Umidità dell'aria consentita (esercizio)	10 % ... 95 % (senza condensa)
Umidità dell'aria consentita (stoccaggio/trasporto)	10 % ... 95 % (senza condensa)

## Normative e prescrizioni

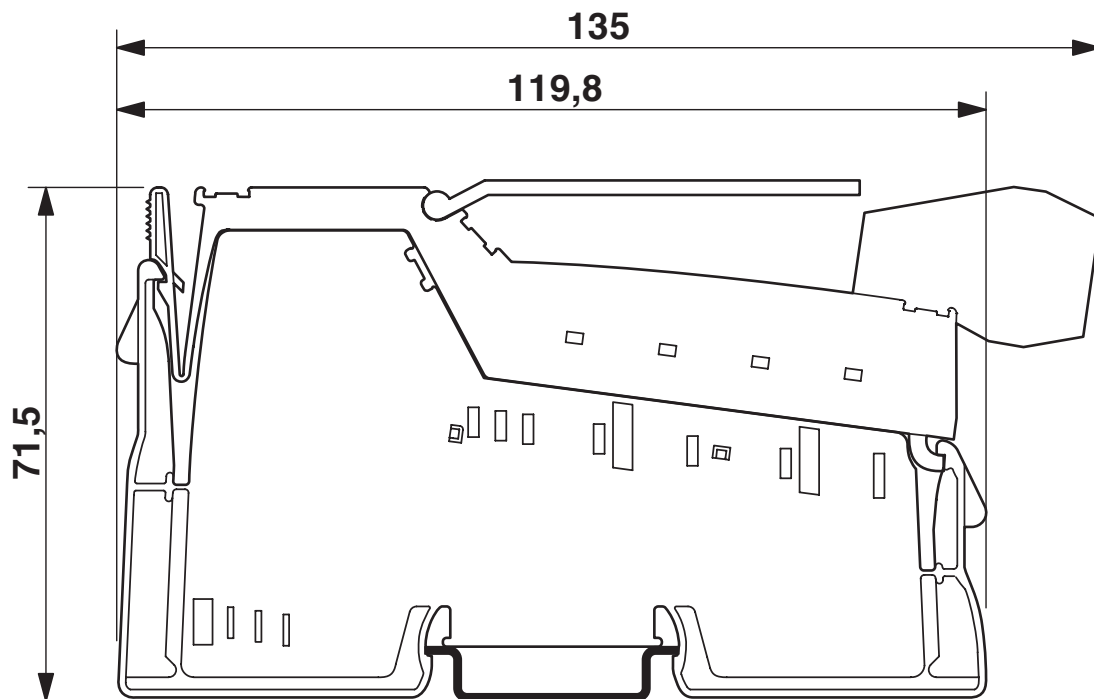
Classe di protezione	III (IEC 61140, EN 61140, VDE 0140-1)
----------------------	---------------------------------------

## Montaggio

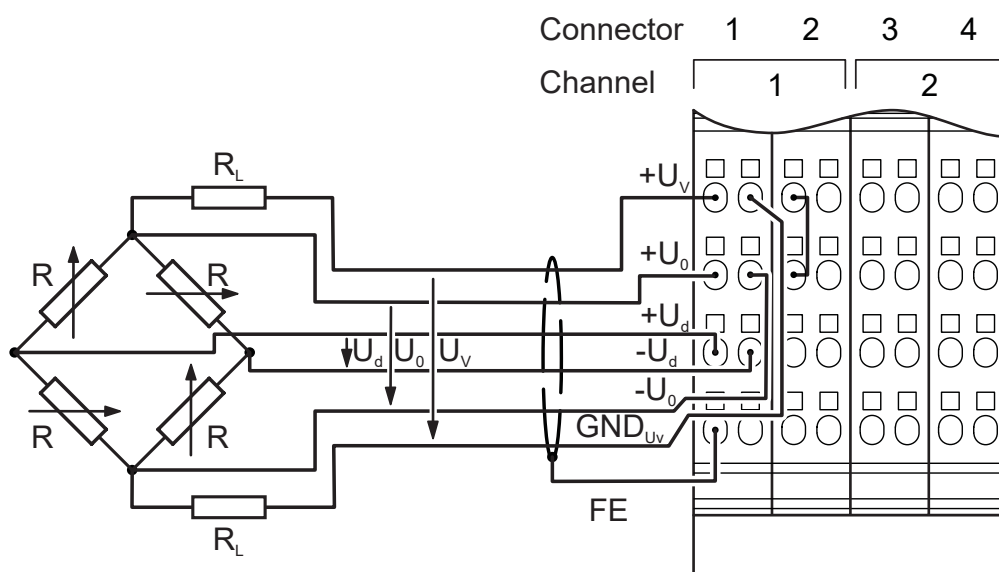
Tipo di montaggio	Montaggio su guida DIN
-------------------	------------------------

## Disegni

Disegno quotato



Disegno collegamento



# IB IL SGI 2/F-2MBD-PAC - Modulo analogico



2878735

<https://www.phoenixcontact.com/it/prodotti/2878735>

## Omologazioni

🔗 To download certificates, visit the product detail page: <https://www.phoenixcontact.com/it/prodotti/2878735>



**cULus Recognized**  
ID omologazione: E140324



**cULus Listed**  
ID omologazione: E199827

# IB IL SGI 2/F-2MBD-PAC - Modulo analogico



2878735

<https://www.phoenixcontact.com/it/prodotti/2878735>

## Classifiche

### ECLASS

ECLASS-13.0	27242601
ECLASS-15.0	27242601

### ETIM

ETIM 10.0	EC001596
-----------	----------

### UNSPSC

UNSPSC 21.0	32151600
-------------	----------

## Environmental product compliance

### EU RoHS

Soddisfa i requisiti della direttiva RoHS	Sì
con eccezione delle deroghe, se note	7(a), 7(c)-I

### China RoHS

Environment friendly use period (EFUP)	EFUP-50
	Una tabella per la dichiarazione China RoHS in base all'articolo è disponibile nell'area di download di ciascun articolo alla voce "Dichiarazione del produttore". Per tutti gli articoli con EFUP-E non viene allestita né richiesta alcuna tabella per la dichiarazione China RoHS.

### EU REACH SVHC

Avviso di sostanza candidata REACH (n. CAS)	Lead(n. CAS: 7439-92-1)
SCIP	d61a25cb-640e-46a5-86e1-3d383d564322

### EF3.1 Cambiamento climatico

CO2e kg	7,274 kg CO2e
---------	---------------