

# IB IL 24 DO 32/HD-NPN-PAC - Modulo digitale



2878340

<https://www.phoenixcontact.com/it/prodotti/2878340>

Si prega di notare che i dati visualizzati in questo PDF sono stati generati dal nostro catalogo online. I dati completi sono disponibili nella documentazione per l'utente. Si applicano le condizioni generali di utilizzo per i download.



L'immagine mostra la variante IB IL 24 DO 32/HD-PAC

Inline, Morsetto uscita digitale, Uscite digitali: 32 (NPN), 24 V DC, tecnica di connessione: 1 conduttore, velocità di trasmissione nel bus locale: 500 kBit/s, grado di protezione: IP20, connettori Inline e cartellini di siglatura incl.

## Descrizione del prodotto

Il modulo è previsto per l'impiego all'interno di una stazione Inline. Serve per l'emissione di segnali digitali.

## I vantaggi

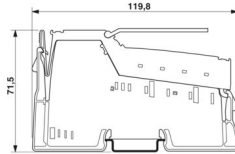
- 32 uscite digitali, commutazione npn
- Collegamento degli attuatori con connessione a 1 conduttore
- Corrente nominale per ogni uscita: 500 mA
- Corrente complessiva del morsetto: 8 A
- Uscite con protezione da cortocircuito e sovraccarico

## Dati commerciali

Codice articolo	2878340
Pezzi/conf.	1 Pezzi
Quantità di ordinazione minima	1 Pezzi
Codice vendita	DRI132
Codice prodotto	DRI132
GTIN	4046356048538
Peso per pezzo (confezione inclusa)	206,8 g
Peso per pezzo (confezione esclusa)	135 g
Numero tariffa doganale	85389099
Paese di origine	DE

## Dati tecnici

### Dimensioni

Disegno quotato	
Larghezza	48,8 mm
Altezza	119,8 mm
Profondità	71,5 mm
Nota sulle dimensioni	Dimensioni

### Note

#### Nota per l'utilizzo

Nota per l'utilizzo	Solo per l'uso industriale
---------------------	----------------------------

### Interfacce

#### bus locale Inline

Numero di interfacce	2
Collegamento	Ripartitore dati Inline
Velocità di trasmissione	500 kBit/s

### Caratteristiche del sistema

#### Modulo

Codice ID (dec.)	189
Codice ID (esadecimale)	BD
Codice lunghezza (es.)	02
Codice lunghezza (dec.)	02
Canale dati di processo	32 Bit
Range indirizzi ingressi	0 Byte
Range indirizzi uscite	4 Byte
Lunghezza di registro	32 Bit
Bisogno di dati di parametrizzazione	6 Byte
Bisogno di dati di configurazione	4 Byte

### Dati di uscita

#### Digitale:

Denominazione uscita	Uscite digitali
Collegamento	Connessione a molla

Tecnica di connessione	1 conduttore
Numero uscite	32 (NPN)
Circuito di protezione	Protezione contro il sovraccarico, protezione delle uscite contro il cortocircuito; elettronica
Tensione d'uscita	24 V ( $U_S - 1$ V)
Max. corrente d'inserzione	max. 1,5 A (con carico nominale della lampada per 20 ms)
Corrente massima d'uscita per canale	500 mA
Corrente di uscita massima per modulo	8 A
Tensione di uscita nominale	24 V DC
Corrente di uscita allo stato disattivato	max. 300 $\mu$ A
Carico nominale induttivo	12 VA (1,2 H, 48 $\Omega$ )
Carico nominale lampade	12 W
Carico nominale ohmico	12 W (48 $\Omega$ )
Frequenza d'inserzione massima con carico nominale ohmico	max. 300 Hz (Questa frequenza di commutazione è limitata dal numero di utenze bus, dalla struttura del bus, dal software e dal sistema di controllo o informatico utilizzati.)
Comportamento in caso di sovraccarico	Auto-Restart
Comportamento in caso di sovraccarico induttivo	L'uscita può essere distrutta
Comportamento in caso di interruzione di tensione	L'uscita segue senza ritardo la tensione di alimentazione
Disattivazione sovracorrente	min. 0,7 A

## Caratteristiche articolo

Tipo di prodotto	Componenti I/O
Famiglia di prodotti	Inline
Tipo	modularità
Volume di consegna	connettori Inline e cartellini di siglatura incl.
Numero di canali	32
Funzionamento	Elaborazione dati di processo con 2 word

## Caratteristiche di isolamento

Categoria di sovratensione	II (IEC 60664-1, EN 60664-1)
Grado di inquinamento	2 (IEC 60664-1, EN 60664-1)

## Caratteristiche elettriche

Potenza dissipata massima in condizioni nominali	4,15 W
Circuito di protezione	Protezione da sovraccarico e cortocircuito nel circuito di segmento; Elettronicamente tramite 16 driver a 2 canali

### Potenziali: Alimentazione della logica ( $U_L$ )

Tensione di alimentazione	7,5 V DC (tramite ripartitore di potenziale)
Corrente assorbita	max. 140 mA

### Potenziali: Alimentazione del circuito di segmento ( $U_S$ )

Tensione di alimentazione	24 V DC (tramite ripartitore di potenziale)
Range tensione di alimentazione	19,2 V DC ... 30 V DC (comprese tutte le tolleranze, ripple incluso)
Corrente assorbita	max. 8 A

2878340

<https://www.phoenixcontact.com/it/prodotti/2878340>

## Isolamento galvanico/isolamento dei campi di tensione

Tensione di prova: Alimentazione 7,5 V (logica bus) / Alimentazione 24 V (periferia)	500 V AC, 50 Hz, 1 min
Tensione di prova: Alimentazione 24 V (periferia) / Terra funzionale	500 V AC, 50 Hz, 1 min
Tensione di prova: Alimentazione 7,5 V (logica bus) / Terra funzionale	500 V AC, 50 Hz, 1 min

## Dati di collegamento

### Tecnologia di connessione

Denominazione collegamento	Connettore Inline
----------------------------	-------------------

### Connettore Inline

Collegamento	Connessione a molla
Sezione conduttore rigida	0,08 mm <sup>2</sup> ... 1,5 mm <sup>2</sup>
Sezione conduttore flessibile	0,08 mm <sup>2</sup> ... 1,5 mm <sup>2</sup>
Sezione del conduttore AWG	28 ... 16
Lunghezza del tratto da spelare	8 mm

## Condizioni ambientali e della vita elettrica

### Condizioni ambientali

Temperatura ambiente (esercizio)	-25 °C ... 55 °C
Grado di protezione	IP20
Pressione aria (funzionamento)	70 kPa ... 106 kPa (fino a 3000 m s.l.m.)
Pressione aria (trasporto e stoccaggio)	70 kPa ... 106 kPa (fino a 3000 m s.l.m.)
Temperatura ambiente (stoccaggio/trasporto)	-25 °C ... 85 °C
Umidità dell'aria consentita (esercizio)	10 % ... 95 % (senza condensa)
Umidità dell'aria consentita (stoccaggio/trasporto)	10 % ... 95 % (senza condensa)

## Normative e prescrizioni

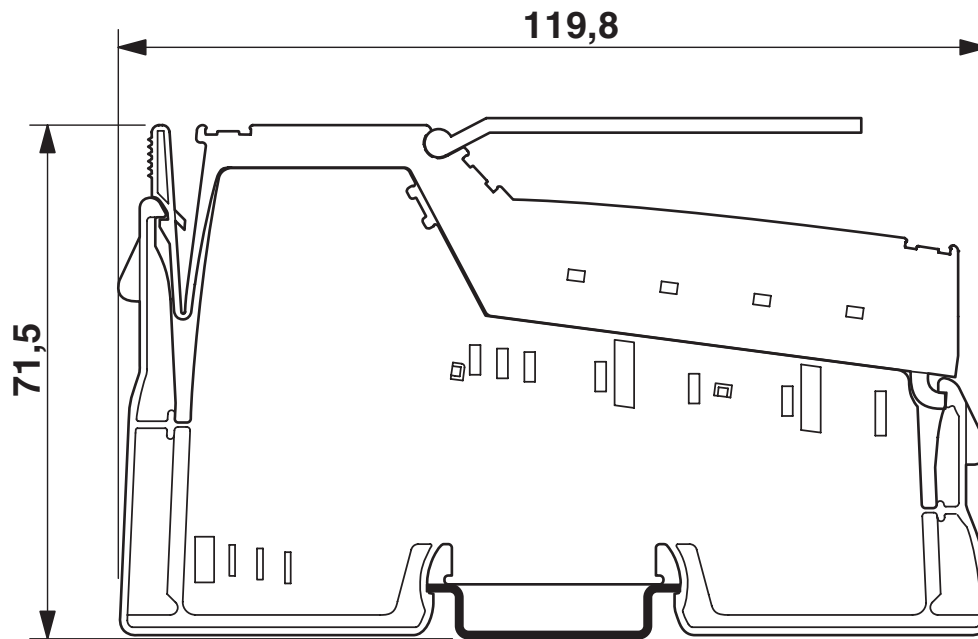
Classe di protezione	III (IEC 61140, EN 61140, VDE 0140-1)
----------------------	---------------------------------------

## Montaggio

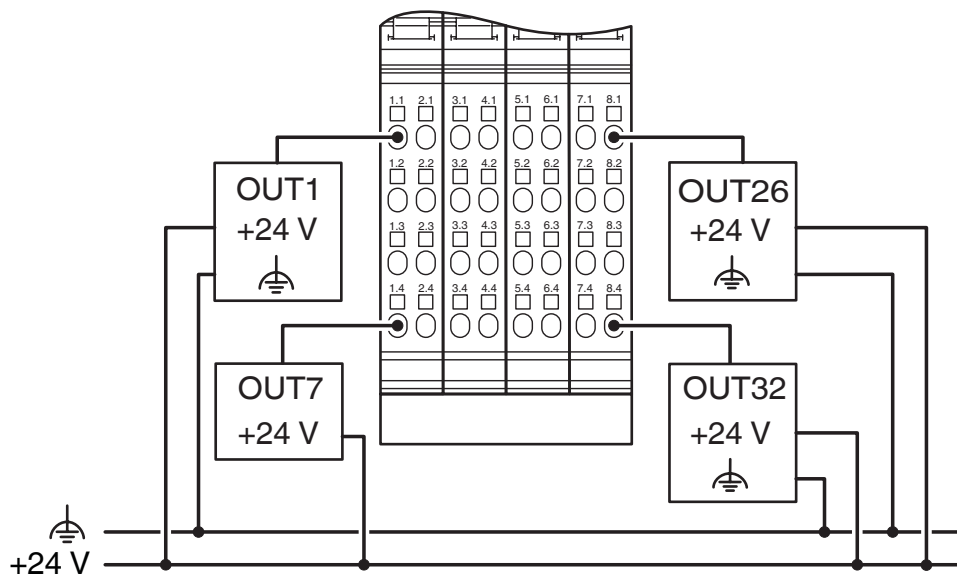
Tipo di montaggio	Montaggio su guida DIN
-------------------	------------------------

## Disegni

Disegno quotato



Disegno collegamento



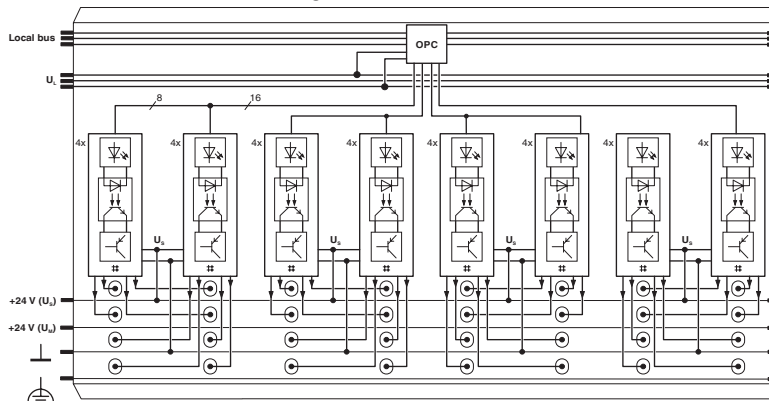
# IB IL 24 DO 32/HD-NPN-PAC - Modulo digitale

2878340

<https://www.phoenixcontact.com/it/prodotti/2878340>



Diagramma a blocchi



2878340

<https://www.phoenixcontact.com/it/prodotti/2878340>

## Omologazioni

 To download certificates, visit the product detail page: <https://www.phoenixcontact.com/it/prodotti/2878340>



**BV**

ID omologazione: 20989\_C1 BV

**ABS**

ID omologazione: 22-2226444-PDA

**DNV**

ID omologazione: TAA00002CU



**cULus Recognized**

ID omologazione: E140324

2878340

<https://www.phoenixcontact.com/it/prodotti/2878340>

## Classifiche

### ECLASS

ECLASS-13.0	27242604
ECLASS-15.0	27242604

### ETIM

ETIM 10.0	EC001599
-----------	----------

### UNSPSC

UNSPSC 21.0	32151600
-------------	----------

2878340

<https://www.phoenixcontact.com/it/prodotti/2878340>

## Environmental product compliance

### EU RoHS

Soddisfa i requisiti della direttiva RoHS	Sì
con eccezione delle deroghe, se note	7(a), 7(c)-I

### China RoHS

Environment friendly use period (EFUP)	EFUP-50
	Una tabella per la dichiarazione China RoHS in base all'articolo è disponibile nell'area di download di ciascun articolo alla voce "Dichiarazione del produttore". Per tutti gli articoli con EFUP-E non viene allestita né richiesta alcuna tabella per la dichiarazione China RoHS.

### EU REACH SVHC

Avviso di sostanza candidata REACH (n. CAS)	Lead(n. CAS: 7439-92-1)
SCIP	95041e16-220b-4846-a2d8-b8354c693f5c

Phoenix Contact 2026 © - Tutti i diritti riservati  
<https://www.phoenixcontact.com>

PHOENIX CONTACT S.p.a.  
Via Bellini, 39/41  
20095 Cusano Milanino (MI)  
+39 02 660591  
[info\\_it@phoenixcontact.com](mailto:info_it@phoenixcontact.com)