

IBS IL 24 RB-LK-2MBD - Modulo di comunicazione



2878159

<https://www.phoenixcontact.com/it/prodotti/2878159>

Si prega di notare che i dati visualizzati in questo PDF sono stati generati dal nostro catalogo online. I dati completi sono disponibili nella documentazione per l'utente. Si applicano le condizioni generali di utilizzo per i download.



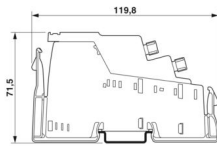
Inline, morsetto di diramazione, INTERBUS, connettore schermato F-SMA, con derivazione di bus remoto, velocità di trasmissione nel bus locale: 2 MBit/s, grado di protezione: IP20, senza accessori

Dati commerciali

Codice articolo	2878159
Pezzi/conf.	1 Pezzi
Quantità di ordinazione minima	1 Pezzi
Codice vendita	DRI152
Codice prodotto	DRI152
GTIN	4046356048491
Peso per pezzo (confezione inclusa)	124 g
Peso per pezzo (confezione esclusa)	89 g
Numero tariffa doganale	85389091
Paese di origine	DE

Dati tecnici

Dimensioni

Disegno quotato	
Larghezza	24,4 mm
Altezza	119,8 mm
Profondità	71,5 mm

Note

Nota per l'utilizzo

Nota per l'utilizzo	Solo per l'uso industriale
---------------------	----------------------------

Interfacce

INTERBUS

Collegamento	Ripartitore dati Inline
Velocità di trasmissione	2 MBit/s

INTERBUS

Collegamento	Connettore FSMA
Velocità di trasmissione	2 MBit/s
Fisica di trasmissione	FO

bus locale Inline

Collegamento	Ripartitore dati Inline
Velocità di trasmissione	2 MBit/s
Fisica di trasmissione	Rame

Caratteristiche del sistema

Modulo

Codice ID (dec.)	04
Codice ID (esadecimale)	04
Codice lunghezza (es.)	0
Codice lunghezza (dec.)	0
Canale dati di processo	0 Bit
Range indirizzi ingressi	0 Byte
Range indirizzi uscite	0 Byte
Lunghezza di registro	0 Bit
Bisogno di dati di parametrizzazione	0 Byte
Bisogno di dati di configurazione	0 Byte

Caratteristiche articolo

Tipo di prodotto	Componenti I/O
Famiglia di prodotti	Inline
Tipo	modularità
Volume di consegna	senza accessori
Caratteristiche particolari	con derivazione di bus remoto

Caratteristiche elettriche

Potenza dissipata massima in condizioni nominali	1,15 W
--------------------------------------------------	--------

Potenziali: Alimentazione del modulo analogico (U_{ANA})

Tensione di alimentazione	24 V DC (tramite ripartitore di potenziale)
Range tensione di alimentazione	19,2 V DC ... 30 V DC (comprese tutte le tolleranze, ripple incluso)
Corrente assorbita	max. 57 mA
	tip. 47 mA

Isolamento galvanico/isolamento dei campi di tensione

Tensione di prova: Alimentazione 5 V bus remoto in entrata con separazione di potenziale / alimentazione 5 V bus remoto in uscita	500 V AC, 50 Hz, 1 min
Tensione di prova: Alimentazione 5 V bus remoto in ingresso con separazione di potenziale / alimentazione logica 7,5 V, analogica 24 V, alimentazione bus terminal 24 V, alimentazione logica 5 V morsetto diramazione	500 V AC, 50 Hz, 1 min
Tensione di prova: Alimentazione 5 V bus remoto in ingresso con separazione di potenziale / alimentazione principale 24 V, alimentazione di segmento 24 V	500 V AC, 50 Hz, 1 min
Tensione di prova: Alimentazione 5 V bus remoto in ingresso / Terra funzionale	500 V AC, 50 Hz, 1 min
Tensione di prova: Alimentazione 5 V bus remoto in uscita con separazione di potenziale / alimentazione 5 V bus remoto in entrata	500 V AC, 50 Hz, 1 min
Tensione di prova: Alimentazione 5 V bus remoto in uscita con separazione di potenziale / alimentazione logica 7,5 V, analogica 24 V, alimentazione bus terminal 24 V, alimentazione logica 5 V morsetto diramazione	500 V AC, 50 Hz, 1 min
Tensione di prova: Alimentazione 5 V bus remoto in uscita con separazione di potenziale / alimentazione principale 24 V, alimentazione di segmento 24 V	500 V AC, 50 Hz, 1 min
Tensione di prova: Alimentazione 5 V bus remoto in uscita con separazione di potenziale / terra	500 V AC, 50 Hz, 1 min
Tensione di prova: Alimentazione logica 7,5 V, alimentazione analogica 24 V, alimentazione bus terminal 24 V, alimentazione logica 5 V morsetto diramazione con separazione di potenziale / alimentazione 5 V bus remoto in ingresso	500 V AC, 50 Hz, 1 min
Tensione di prova: Alimentazione logica 7,5 V, alimentazione analogica 24 V, alimentazione bus terminal 24 V, alimentazione logica 5 V morsetto diramazione con separazione di potenziale / alimentazione 5 V bus remoto in uscita	500 V AC, 50 Hz, 1 min
Tensione di prova: Alimentazione logica 7,5 V, alimentazione	500 V AC, 50 Hz, 1 min

analogica 24 V, alimentazione bus terminal 24 V, alimentazione logica 5 V morsetto diramazione con separazione di potenziale / alimentazione principale 24 V, alimentazione di segmento 24 V	
Tensione di prova: Alimentazione logica 7,5 V, alimentazione analogica 24 V, alimentazione bus terminal 24 V, alimentazione logica 5 V morsetto diramazione con separazione di potenziale verso terra	500 V AC, 50 Hz, 1 min
Tensione di prova: Alimentazione principale 24 V, alimentazione di segmento 24 V con separazione di potenziale / alimentazione bus remoto in ingresso 5 V	500 V AC, 50 Hz, 1 min
Tensione di prova: Alimentazione principale 24 V, alimentazione di segmento 24 V con separazione di potenziale / alimentazione bus remoto in uscita 5 V	500 V AC, 50 Hz, 1 min
Tensione di prova: Alimentazione principale 24 V, alimentazione di segmento 24 V con separazione di potenziale / alimentazione logica 7,5 V, alimentazione analogica 24 V, alimentazione bus terminal 24 V, alimentazione logica 5 V morsetto diramazione	500 V AC, 50 Hz, 1 min
Tensione di prova: Alimentazione principale 24 V, segmentata 24 V, con separazione di potenziale / terra funzionale	500 V AC, 50 Hz, 1 min

Dati di collegamento

Collegamento	connettore F-SMA
Lunghezza del tratto da spelare	8 mm

Condizioni ambientali e della vita elettrica

Condizioni ambientali

Temperatura ambiente (esercizio)	-25 °C ... 55 °C
Grado di protezione	IP20
Pressione aria (funzionamento)	80 kPa ... 106 kPa (fino a 2000 m s.l.m.)
Pressione aria (trasporto e stoccaggio)	70 kPa ... 106 kPa (fino a 3000 m s.l.m.)
Temperatura ambiente (stoccaggio/trasporto)	-25 °C ... 85 °C
Umidità dell'aria consentita (esercizio)	75 % (in media, occasionalmente l'85%)
Umidità dell'aria consentita (stoccaggio/trasporto)	75 % (in media, occasionalmente l'85%)

Normative e prescrizioni

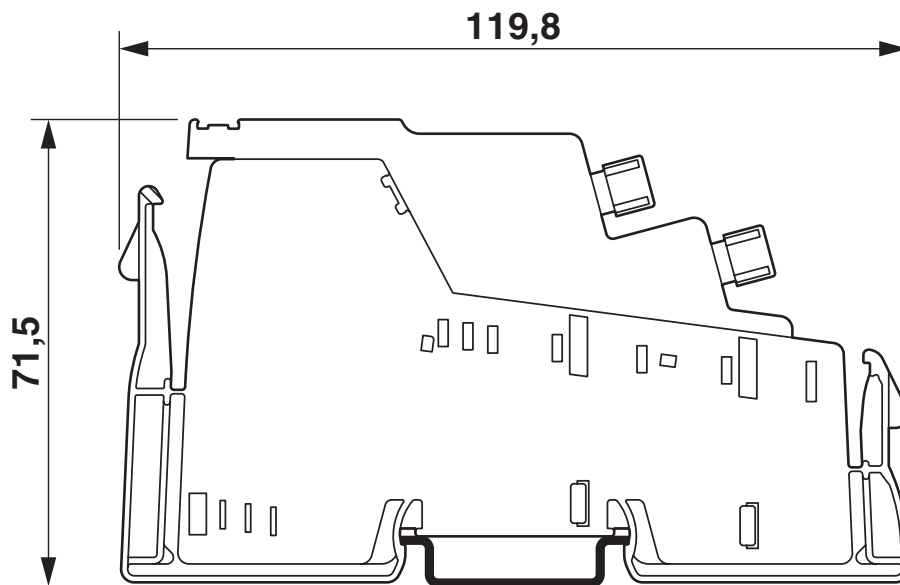
Classe di protezione	III (IEC 61140, EN 61140, VDE 0140-1)
----------------------	---------------------------------------

Montaggio

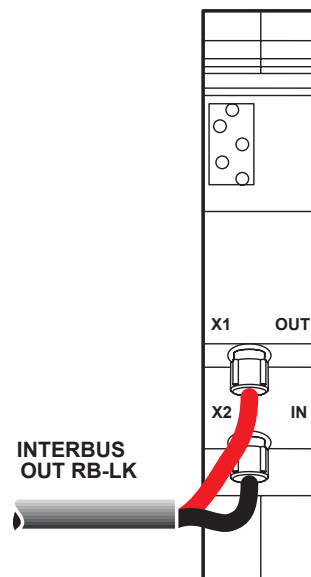
Tipo di montaggio	Montaggio su guida DIN
-------------------	------------------------

Disegni

Disegno quotato



Disegno collegamento



IBS IL 24 RB-LK-2MBD - Modulo di comunicazione



2878159

<https://www.phoenixcontact.com/it/prodotti/2878159>

Omologazioni

🔗 To download certificates, visit the product detail page: <https://www.phoenixcontact.com/it/prodotti/2878159>



cULus Recognized
ID omologazione: E140324

2878159

<https://www.phoenixcontact.com/it/prodotti/2878159>

Classifiche

ECLASS

ECLASS-13.0	27242608
ECLASS-15.0	27242608

ETIM

ETIM 10.0	EC001604
-----------	----------

UNSPSC

UNSPSC 21.0	32151600
-------------	----------

2878159

<https://www.phoenixcontact.com/it/prodotti/2878159>

Environmental product compliance

EU RoHS

Soddisfa i requisiti della direttiva RoHS	Sì
con eccezione delle deroghe, se note	7(a), 7(c)-I

China RoHS

Environment friendly use period (EFUP)	EFUP-50
	Una tabella per la dichiarazione China RoHS in base all'articolo è disponibile nell'area di download di ciascun articolo alla voce "Dichiarazione del produttore". Per tutti gli articoli con EFUP-E non viene allestita né richiesta alcuna tabella per la dichiarazione China RoHS.

EU REACH SVHC

Avviso di sostanza candidata REACH (n. CAS)	Lead(n. CAS: 7439-92-1)
SCIP	4cde804a-095c-4d73-9767-a9eb2bef1d9f

Phoenix Contact 2026 © - Tutti i diritti riservati
<https://www.phoenixcontact.com>

PHOENIX CONTACT S.p.a.
 Via Bellini, 39/41
 20095 Cusano Milanino (MI)
 +39 02 660591
info_it@phoenixcontact.com