

2869391

<https://www.phoenixcontact.com/it/prodotti/2869391>

Si prega di notare che i dati visualizzati in questo PDF sono stati generati dal nostro catalogo online. I dati completi sono disponibili nella documentazione per l'utente. Si applicano le condizioni generali di utilizzo per i download.



Custodie per guide DIN, Custodia completa con piedino di fissaggio in metallo, design piatto, senza feritoia di ventilazione, larghezza: 45,2 mm, altezza: 85 mm, profondità: 92 mm, colore: grigio chiaro (simili RAL 7035), collegamento trasversale: Connettore bus per guide DIN (opzionale), n. poli connettore trasversale: 5

## I vantaggi

- Montaggio semplificato
- Disponibile in larghezze da 6,2 mm ... 90 mm, ampliabile mediante moduli
- Varianza nella tecnologia di connessione
- Montabile su guida DIN
- In via opzionale con connettore bus montabile su guide DIN e sistema con connettori di potenza
- Coperchio frontale trasparente orientabile

## Dati commerciali

|                                     |               |
|-------------------------------------|---------------|
| Codice articolo                     | 2869391       |
| Pezzi/conf.                         | 10 Pezzi      |
| Quantità di ordinazione minima      | 10 Pezzi      |
| Codice vendita                      | ACHABA        |
| Codice prodotto                     | ACHABA        |
| GTIN                                | 4017918975128 |
| Peso per pezzo (confezione inclusa) | 69,9 g        |
| Peso per pezzo (confezione esclusa) | 64,245 g      |
| Numero tariffa doganale             | 85389099      |
| Paese di origine                    | DE            |

## Dati tecnici

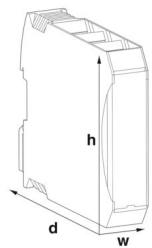
### Note

|                       |  |
|-----------------------|--|
| Nota per il montaggio | Rispettare le indicazioni per l'utente nell'area download.                               |
| Raccomandazione       | Materiale pad di contatto per connettori bus in oro con trattamento galvanico (oro duro) |

### Caratteristiche articolo

|                                      |  |
|--------------------------------------|--|
| Tipo di prodotto                     | Custodia completa  |
| Tipo di custodia                     | Custodie per guide DIN   |
| Tipo di custodia                     | Custodie modulari  |
| Serie di custodie                    | ME-MAX   |
| Famiglia di prodotti                 | ME MAX 45..  |
| Tipo                                 | Base custodia senza feritoie di ventilazione, per permettere il completamento del modulo di copertura della custodia |
| Numero di poli max.                  | 60 (passo: 3,5 mm)   |
|                                      | 48 (passo: 5 mm)   |
|                                      | 36 (passo: 7,25 mm/7,5 mm)   |
| Numero di file                       | 3  |
|                                      | 3  |
| Numero (Aperture per connettori)     | 6  |
| Apertura di ventilazione disponibile | no   |
| Anzahl der Etagen Housing (Makro)    | 3 (bilaterale)   |

### Dimensioni

|  |   |
|--|---|
| Disegno quotato                                |  |
| Larghezza                                      | 45,2 mm   |
| Altezza  | 85 mm   |
| Profondità                                     | 92 mm   |
| Profondità dal bordo superiore della guida DIN | 84,5 mm   |

### Design del circuito stampato

|                            |                   |
|----------------------------|-------------------|
| Spessore circuito stampato | 1,4 mm ... 1,8 mm |
|----------------------------|-------------------|

### Indicazioni materiale

|                    |                          |
|--------------------|--------------------------|
| Colore (Custodia)  | grigio chiaro (RAL 7035) |
| Materiale Custodia | PA                       |

2869391

<https://www.phoenixcontact.com/it/prodotti/2869391>

|  |              |
|--|--------------|
| Classe di combustibilità a norma UL 94 | V0           |
| CTI secondo IEC 60112                  | 600          |
| Finitura superficiale                  | non trattato |

### Condizioni ambientali e della vita elettrica

#### Potenza dissipata custodia singola a 20 °C

|                            |           |
|----------------------------|-----------|
| Temperatura di utilizzo    | 20 °C     |
| Fattore di riduzione       | 1         |
| Posizione di installazione | verticale |
| Potenza dissipata          | 7,1 W     |

#### Potenza dissipata custodia singola a 30 °C

|                            |           |
|----------------------------|-----------|
| Temperatura di utilizzo    | 30 °C     |
| Fattore di riduzione       | 0,91      |
| Posizione di installazione | verticale |
| Potenza dissipata          | 6,45 W    |

#### Potenza dissipata custodia singola a 40 °C

|                            |           |
|----------------------------|-----------|
| Temperatura di utilizzo    | 40 °C     |
| Fattore di riduzione       | 0,81      |
| Posizione di installazione | verticale |
| Potenza dissipata          | 5,75 W    |

#### Potenza dissipata custodia singola a 50 °C

|                            |           |
|----------------------------|-----------|
| Temperatura di utilizzo    | 50 °C     |
| Fattore di riduzione       | 0,7       |
| Posizione di installazione | verticale |
| Potenza dissipata          | 5 W       |

#### Potenza dissipata custodia singola a 60 °C

|                            |           |
|----------------------------|-----------|
| Temperatura di utilizzo    | 60 °C     |
| Fattore di riduzione       | 0,57      |
| Posizione di installazione | verticale |
| Potenza dissipata          | 4 W       |

#### Potenza dissipata custodia singola a 70 °C

|                            |           |
|----------------------------|-----------|
| Temperatura di utilizzo    | 70 °C     |
| Fattore di riduzione       | 0,49      |
| Posizione di installazione | verticale |
| Potenza dissipata          | 3,5 W     |

#### Prova vibrazioni

|                    |   |
|--------------------|---|
| Specifica di prova | DIN EN 60068-2-6 (VDE 0468-2-6):2008-10 |
| Frequenza          | 10 - 150 - 10 Hz                        |
| Velocità sweep     | 1 ottavo/min                            |
| Ampiezza           | 0,15 mm (10 Hz ... 58,1 Hz)             |

2869391

<https://www.phoenixcontact.com/it/prodotti/2869391>

|                          |                         |
|--------------------------|-------------------------|
| Accelerazione            | 2g (58,1 Hz ... 150 Hz) |
| Durata di prova per asse | 2,5 h                   |
| Direzioni di prova       | Asse X, Y e Z           |

## Resistenza meccanica / tamburo rotante

|                    |                                     |
|--------------------|-------------------------------------|
| Specifica di prova | DIN EN 60998-1 (VDE 0613-1):2005-03 |
| Altezza di caduta  | 50 cm                               |
| Frequenza          | 10                                  |

## Urti

|                              |   |
|------------------------------|---|
| Specifica di prova           | DIN EN 60068-2-27 (VDE 0468-2-27):2010-02 |
| Forma d'urto                 | Semisinusoidale                           |
| Accelerazione                | 15g                                       |
| Durata urti                  | 11 ms                                     |
| Numero di urti per direzione | 3   |
| Direzioni di prova           | Asse X, Y e Z (pos. e neg.)               |

## Grado di protezione (codice IP)

|                    |                                   |
|--------------------|-----------------------------------|
| Specifica di prova | DIN EN 60529 (VDE 0470-1):2014-09 |
|--------------------|-----------------------------------|

## Condizioni ambientali

|   |  |
|---|--|
| Codice IP max. da raggiungere                       | IP20   |
| Temperatura ambiente (esercizio)                    | -40 °C ... 105 °C (in base alla potenza dissipata) |
| Temperatura ambiente (stoccaggio/trasporto)         | -40 °C ... 55 °C                                   |
| Temperatura ambiente (montaggio)                    | -5 °C ... 100 °C                                   |
| Umidità dell'aria relativa (trasporto e stoccaggio) | 80 %   |

## Indicazioni relative al circuito stampato

|  |                     |
|--|---------------------|
| Numero degli alloggiamenti dei circuiti stampati | 2                   |
| Tipologia di fissaggio del circuito stampato     | Molla di bloccaggio |
| Spessore circuito stampato                       | 1,4 mm ... 1,8 mm   |

## Montaggio

|                   |                        |
|-------------------|------------------------|
| Tipo di montaggio | Montaggio su guida DIN |
|-------------------|------------------------|

## Informazioni sull'imballaggio

|                         |                          |
|-------------------------|--------------------------|
| Confezione              | confezionato nel cartone |
| Tipo di confezionamento | Cartone                  |

## Disegni

### Disegno quotato



Immagine schematica per illustrare le dimensioni dell'articolo. L'immagine non rappresenta il prodotto desiderato. Per ulteriori dettagli vedere i disegni dei prodotti nella scheda "Download".

# ME MAX 45 F G 3-3 KMGY - Custodie per l'elettronica



2869391

<https://www.phoenixcontact.com/it/prodotti/2869391>

## Omologazioni

🔗 To download certificates, visit the product detail page: <https://www.phoenixcontact.com/it/prodotti/2869391>



**UL Recognized**

ID omologazione: E240868

2869391

<https://www.phoenixcontact.com/it/prodotti/2869391>

## Classifiche

### ECLASS

|             |          |
|-------------|----------|
| ECLASS-13.0 | 27190101 |
| ECLASS-15.0 | 27190101 |

### ETIM

|           |          |
|-----------|----------|
| ETIM 10.0 | EC001031 |
|-----------|----------|

### UNSPSC

|             |          |
|-------------|----------|
| UNSPSC 21.0 | 31261500 |
|-------------|----------|

2869391

<https://www.phoenixcontact.com/it/prodotti/2869391>

## Environmental product compliance

### EU RoHS

Soddisfa i requisiti della direttiva RoHS

Sì, Nessuna deroga

### China RoHS

Environment friendly use period (EFUP)

EFUP-E

Nessuna sostanza pericolosa al di sopra dei valori limite

### EU REACH SVHC

Avviso di sostanza candidata REACH (n. CAS)

Nessuna sostanza con una percentuale di massa maggiore dello 0,1%

Phoenix Contact 2026 © - Tutti i diritti riservati  
<https://www.phoenixcontact.com>

PHOENIX CONTACT S.p.a.  
Via Bellini, 39/41  
20095 Cusano Milanino (MI)  
+39 02 660591  
[info\\_it@phoenixcontact.com](mailto:info_it@phoenixcontact.com)