

ME MAX 22,5 SF G 2-2 KMGY - Custodie per l'elettronica



2869362

<https://www.phoenixcontact.com/it/prodotti/2869362>

Si prega di notare che i dati visualizzati in questo PDF sono stati generati dal nostro catalogo online. I dati completi sono disponibili nella documentazione per l'utente. Si applicano le condizioni generali di utilizzo per i download.



Custodie per guide DIN, Custodia completa con piedino di fissaggio in metallo, design super piatto, senza feritoia di ventilazione, larghezza: 22,6 mm, altezza: 85 mm, profondità: 69,55 mm, colore: grigio chiaro (simili RAL 7035), collegamento trasversale: Connettore bus per guide DIN (opzionale), n. poli connettore trasversale: 5

I vantaggi

- Montaggio semplificato
- Disponibile in larghezze da 6,2 mm ... 90 mm, ampliabile mediante moduli
- Varianza nella tecnologia di connessione
- Montabile su guida DIN
- In via opzionale con connettore bus montabile su guide DIN e sistema con connettori di potenza
- Coperchio frontale trasparente orientabile

Dati commerciali

| | |
|-------------------------------------|---------------|
| Codice articolo | 2869362 |
| Pezzi/conf. | 10 Pezzi |
| Quantità di ordinazione minima | 10 Pezzi |
| Codice vendita | ACHABA |
| Codice prodotto | ACHABA |
| GTIN | 4017918975098 |
| Peso per pezzo (confezione inclusa) | 37,4 g |
| Peso per pezzo (confezione esclusa) | 29,285 g |
| Numero tariffa doganale | 85389099 |
| Paese di origine | DE |

ME MAX 22,5 SF G 2-2 KMGY - Custodie per l'elettronica



2869362

<https://www.phoenixcontact.com/it/prodotti/2869362>

Dati tecnici

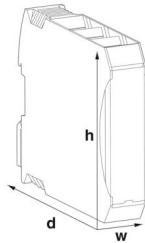
Note

| | |
|-----------------------|--|
| Nota per il montaggio | Rispettare le indicazioni per l'utente nell'area download. |
| Raccomandazione | Materiale pad di contatto per connettori bus in oro con trattamento galvanico (oro duro) |

Caratteristiche articolo

| | |
|--------------------------------------|--|
| Tipo di prodotto | Custodia completa |
| Tipo di custodia | Custodie per guide DIN |
| Tipo di custodia | Custodie modulari |
| Serie di custodie | ME-MAX |
| Famiglia di prodotti | ME MAX 22,5.. |
| Numero di poli max. | 20 (passo: 3,5 mm) 16 (passo: 5 mm) 12 (passo: 7,25 mm/7,5 mm) |
| Numero di file | 2 2 |
| Numero (Aperture per connettori) | 4 |
| Apertura di ventilazione disponibile | no |
| Anzahl der Etagen Housing (Makro) | 2 (bilaterale) |

Dimensioni

| | |
|--|---|
| Disegno quotato |  |
| Larghezza | 22,6 mm |
| Altezza | 85 mm |
| Profondità | 69,55 mm |
| Profondità dal bordo superiore della guida DIN | 62,9 mm |

Design del circuito stampato

| | |
|----------------------------|-------------------|
| Spessore circuito stampato | 1,4 mm ... 1,8 mm |
|----------------------------|-------------------|

Indicazioni materiale

| | |
|--|--------------------------|
| Colore (Custodia) | grigio chiaro (RAL 7035) |
| Materiale Custodia | PA |
| Classe di combustibilità a norma UL 94 | V0 |
| CTI secondo IEC 60112 | 600 |

ME MAX 22,5 SF G 2-2 KMGY - Custodie per l'elettronica



2869362

<https://www.phoenixcontact.com/it/prodotti/2869362>

Condizioni ambientali e della vita elettrica

Potenza dissipata custodia singola a 20 °C

| | |
|----------------------------|-----------|
| Temperatura di utilizzo | 20 °C |
| Fattore di riduzione | 1 |
| Posizione di installazione | verticale |
| Potenza dissipata | 4,9 W |

Potenza dissipata custodia singola a 30 °C

| | |
|----------------------------|-----------|
| Temperatura di utilizzo | 30 °C |
| Fattore di riduzione | 0,91 |
| Posizione di installazione | verticale |
| Potenza dissipata | 4,45 W |

Potenza dissipata custodia singola a 40 °C

| | |
|----------------------------|-----------|
| Temperatura di utilizzo | 40 °C |
| Fattore di riduzione | 0,81 |
| Posizione di installazione | verticale |
| Potenza dissipata | 4 W |

Potenza dissipata custodia singola a 50 °C

| | |
|----------------------------|-----------|
| Temperatura di utilizzo | 50 °C |
| Fattore di riduzione | 0,7 |
| Posizione di installazione | verticale |
| Potenza dissipata | 3,4 W |

Potenza dissipata custodia singola a 60 °C

| | |
|----------------------------|-----------|
| Temperatura di utilizzo | 60 °C |
| Fattore di riduzione | 0,57 |
| Posizione di installazione | verticale |
| Potenza dissipata | 2,8 W |

Potenza dissipata custodia singola a 70 °C

| | |
|----------------------------|-----------|
| Temperatura di utilizzo | 70 °C |
| Fattore di riduzione | 0,49 |
| Posizione di installazione | verticale |
| Potenza dissipata | 2,8 W |

Prova vibrazioni

| | |
|--------------------------|---|
| Specifica di prova | DIN EN 60068-2-6 (VDE 0468-2-6):2008-10 |
| Frequenza | 10 - 150 - 10 Hz |
| Velocità sweep | 1 ottavo/min |
| Ampiezza | 0,15 mm (10 Hz ... 58,1 Hz) |
| Accelerazione | 2g (58,1 Hz ... 150 Hz) |
| Durata di prova per asse | 2,5 h |
| Direzioni di prova | Asse X, Y e Z |

ME MAX 22,5 SF G 2-2 KMGY - Custodie per l'elettronica



2869362

<https://www.phoenixcontact.com/it/prodotti/2869362>

Resistenza meccanica / tamburo rotante

| | |
|--------------------|-------------------------------------|
| Specifica di prova | DIN EN 60998-1 (VDE 0613-1):2005-03 |
| Altezza di caduta | 50 cm |
| Frequenza | 10 |

Urti

| | |
|------------------------------|---|
| Specifica di prova | DIN EN 60068-2-27 (VDE 0468-2-27):2010-02 |
| Forma d'urto | Semisinusoidale |
| Accelerazione | 15g |
| Durata urti | 11 ms |
| Numero di urti per direzione | 3 |
| Direzioni di prova | Asse X, Y e Z (pos. e neg.) |

Grado di protezione (codice IP)

| | |
|--------------------|-----------------------------------|
| Specifica di prova | DIN EN 60529 (VDE 0470-1):2014-09 |
|--------------------|-----------------------------------|

Condizioni ambientali

| | |
|---|--|
| Codice IP max. da raggiungere | IP20 |
| Temperatura ambiente (esercizio) | -40 °C ... 105 °C (in base alla potenza dissipata) |
| Temperatura ambiente (stoccaggio/trasporto) | -40 °C ... 55 °C |
| Temperatura ambiente (montaggio) | -5 °C ... 100 °C |
| Umidità dell'aria relativa (trasporto e stoccaggio) | 80 % |

Indicazioni relative al circuito stampato

| | |
|--|---------------------|
| Numero degli alloggiamenti dei circuiti stampati | 1 |
| Tipologia di fissaggio del circuito stampato | Molla di bloccaggio |
| Spessore circuito stampato | 1,4 mm ... 1,8 mm |

Montaggio

| | |
|-------------------|------------------------|
| Tipo di montaggio | Montaggio su guida DIN |
|-------------------|------------------------|

Informazioni sull'imballaggio

| | |
|-------------------------|--------------------------|
| Confezione | confezionato nel cartone |
| Tipo di confezionamento | Cartone |

ME MAX 22,5 SF G 2-2 KMGY - Custodie per l'elettronica

2869362

<https://www.phoenixcontact.com/it/prodotti/2869362>

Disegni

Disegno quotato



Immagine schematica per illustrare le dimensioni dell'articolo. L'immagine non rappresenta il prodotto desiderato. Per ulteriori dettagli vedere i disegni dei prodotti nella scheda "Download".

ME MAX 22,5 SF G 2-2 KMGY - Custodie per l'elettronica



2869362

<https://www.phoenixcontact.com/it/prodotti/2869362>

Omologazioni

📄 To download certificates, visit the product detail page: <https://www.phoenixcontact.com/it/prodotti/2869362>



UL Recognized

ID omologazione: E240868

ME MAX 22,5 SF G 2-2 KMGY - Custodie per l'elettronica



2869362

<https://www.phoenixcontact.com/it/prodotti/2869362>

Classifiche

ECLASS

| | |
|-------------|----------|
| ECLASS-13.0 | 27190101 |
| ECLASS-15.0 | 27190101 |

ETIM

| | |
|-----------|----------|
| ETIM 10.0 | EC001031 |
|-----------|----------|

UNSPSC

| | |
|-------------|----------|
| UNSPSC 21.0 | 31261500 |
|-------------|----------|

ME MAX 22,5 SF G 2-2 KMGY - Custodie per l'elettronica



2869362

<https://www.phoenixcontact.com/it/prodotti/2869362>

Environmental product compliance

EU RoHS

| | |
|---|--------------------|
| Soddisfa i requisiti della direttiva RoHS | Sì, Nessuna deroga |
|---|--------------------|

China RoHS

| | |
|--|---|
| Environment friendly use period (EFUP) | EFUP-E |
| | Nessuna sostanza pericolosa al di sopra dei valori limite |

EU REACH SVHC

| | |
|---|---|
| Avviso di sostanza candidata REACH (n. CAS) | Nessuna sostanza con una percentuale di massa maggiore dello 0,1% |
|---|---|

EF3.1 Cambiamento climatico

| | |
|---------|---------------|
| CO2e kg | 0,258 kg CO2e |
|---------|---------------|

Phoenix Contact 2026 © - Tutti i diritti riservati

<https://www.phoenixcontact.com>

PHOENIX CONTACT S.p.a.
Via Bellini, 39/41
20095 Cusano Milanino (MI)
+39 02 660591
info_it@phoenixcontact.com