

ME 45 OT-MSTBO SET KMGY - Parte superiore custodia



2869032

<https://www.phoenixcontact.com/it/prodotti/2869032>

Si prega di notare che i dati visualizzati in questo PDF sono stati generati dal nostro catalogo online. I dati completi sono disponibili nella documentazione per l'utente. Si applicano le condizioni generali di utilizzo per i download.

Custodie per guide DIN, Set composto dalla parte superiore della custodia, 8 prese base per circuiti stampati (a 4 poli) e 8 morsetti per circuiti stampati con connessione a vite (a 4 poli), larghezza: 45,2 mm, altezza: 99 mm, profondità: 45,85 mm, colore: grigio chiaro (simili RAL 7035)



I vantaggi

- Montaggio senza utensili
- Disponibile in larghezze da 12,5 mm ... 90 mm, ampliabile mediante moduli
- Classe di combustibilità V0 a norma UL 94
- Varianza nella tecnologia di connessione
- Montabile su guida DIN
- In via opzionale con connettore bus integrato oppure montabile su guida DIN

Dati commerciali

Codice articolo	2869032
Pezzi/conf.	10 Pezzi
Quantità di ordinazione minima	10 Pezzi
Nota	Produzione su ordinazione (non è possibile effettuare resi)
Codice vendita	ACHAAD
Codice prodotto	ACHAAD
GTIN	4017918920579
Peso per pezzo (confezione inclusa)	106,47 g
Peso per pezzo (confezione esclusa)	90,97 g
Numero tariffa doganale	85366990
Paese di origine	DE

ME 45 OT-MSTBO SET KMGY - Parte superiore custodia

2869032

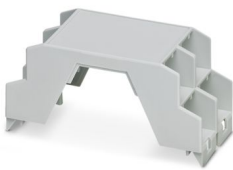
<https://www.phoenixcontact.com/it/prodotti/2869032>

Set composto da

ME 45 OT-MSTBO KMGY - Parte superiore custodia

2854429

<https://www.phoenixcontact.com/it/prodotti/2854429>



Custodie per guide DIN, Parte superiore custodia per connettori con elemento base, larghezza: 45,2 mm, altezza: 99 mm, profondità: 45,85 mm, colore: grigio chiaro (simili RAL 7035)

MSTBO 2,5/ 4-G1L KMGY - Presa base per circuiti stampati

2907774

<https://www.phoenixcontact.com/it/prodotti/2907774>



Preso base per circuiti stampati, sezione nominale: 2,5 mm², colore: grigio chiaro, corrente nominale: 12 A, tensione di dimensionamento (III/2): 320 V, superficie contatti: Sn, tipo di connessione del contatto: Spina, numero dei potenziali: 4, numero di file: 1, numero poli: 4, numero di connessioni: 4, serie di prodotti: MSTBO 2,5/..-G1L, passo: 5 mm, montaggio: Saldatura a onde, layout pin: Pinning lineare, lunghezza pin [P]: 3,5 mm, numero di pin di saldatura per potenziale: 1, Orientamento pin d'inserimento: Ortogonale, bloccaggio: assente, tipo di confezione: confezionato nel cartone, Articolo con uscita pin laterale sinistra

ME 45 OT-MSTBO SET KMGY - Parte superiore custodia

2869032

<https://www.phoenixcontact.com/it/prodotti/2869032>

MSTBO 2,5/ 4-G1R KMGY - Presa base per circuiti stampati

2907787

<https://www.phoenixcontact.com/it/prodotti/2907787>

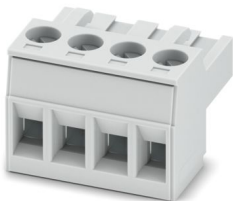


Preso base per circuiti stampati, sezione nominale: 2,5 mm², colore: grigio chiaro, corrente nominale: 12 A, tensione di dimensionamento (III/2): 320 V, superficie contatti: Sn, tipo di connessione del contatto: Spina, numero di file: 1, numero poli: 4, serie di prodotti: MSTBO 2,5/..-G1R, montaggio: Saldatura a onde, numero di pin di saldatura per potenziale: 1, Orientamento pin d'inserimento: Ortogonale, bloccaggio: assente, Articolo con uscita pin laterale destra

MSTBT 2,5/ 4-ST KMGY - Connettore per circuiti stampati

1878037

<https://www.phoenixcontact.com/it/prodotti/1878037>



Connettore per circuiti stampati, sezione nominale: 2,5 mm², colore: grigio chiaro, corrente nominale: 12 A, tensione di dimensionamento (III/2): 320 V, superficie contatti: Sn, tipo di connessione del contatto: Femmina, numero dei potenziali: 4, numero di file: 1, numero poli: 4, numero di connessioni: 4, serie di prodotti: MSTBT 2,5/..-ST, passo: 5 mm, tipo di connessione: Connessione a vite con gabbia, forma di attacco delle viti: L Fessura longitudinale, direzione di collegamento conduttore/scheda: 0 °, layout pin: Pinning lineare, gancio di bloccaggio: - Gancio di bloccaggio, sistema di spine: COMBICON MSTB 2,5, bloccaggio: assente, tipo di fissaggio: assente, tipo di confezione: confezionato nel cartone

ME 45 OT-MSTBO SET KMGY - Parte superiore custodia

2869032

<https://www.phoenixcontact.com/it/prodotti/2869032>

Dati tecnici


Note

Nota per il montaggio	Rispettare le indicazioni per l'utente nell'area download.
-----------------------	--

Caratteristiche articolo

Tipo di prodotto	Parte superiore custodia
Tipo di custodia	Custodie per guide DIN
Serie di custodie	ME
Famiglia di prodotti	ME 45..
Numero di poli max.	32 (passo: 5 mm)
Numero di file	2
Apertura di ventilazione disponibile	no
Anzahl der Etagen Housing (Makro)	2 (bilaterale)

Dimensioni

Disegno quotato	
Larghezza	45,2 mm
Altezza	99 mm
Profondità	45,85 mm
Profondità dalla parte inferiore della superficie di appoggio	38,5 mm

Design del circuito stampato

Spessore circuito stampato	1,4 mm ... 1,8 mm
----------------------------	-------------------

Indicazioni materiale

Colore (Parte superiore custodia)	grigio chiaro (RAL 7035)
Materiale Parte superiore della custodia	PA
Classe di combustibilità a norma UL 94	V0
CTI secondo IEC 60112	600
Finitura superficiale	non trattato

Condizioni ambientali e della vita elettrica

Prova vibrazioni

Specifiche di prova	DIN EN 60068-2-6 (VDE 0468-2-6):2008-10
Frequenza	10 - 150 - 10 Hz

ME 45 OT-MSTBO SET KMGY - Parte superiore custodia



2869032

<https://www.phoenixcontact.com/it/prodotti/2869032>

Velocità sweep	1 ottavo/min
Ampiezza	0,15 mm (10 Hz ... 58,1 Hz)
Accelerazione	2g (58,1 Hz ... 150 Hz)
Durata di prova per asse	2,5 h
Direzioni di prova	Asse X, Y e Z

Prova al filo incandescente

Specifica di prova	DIN EN 60695-2-11 (VDE 0471-2-11):2014-11
Temperatura	850 °C
Durata di applicazione	30 s

Resistenza al calore / prova di pressione della sfera

Specifica di prova	DIN EN 60695-10-2 (VDE 0471-10-2):2016-01
Temperatura	125 °C
Durata di prova	1 h
Forza	20 N

Resistenza meccanica / tamburo rotante

Specifica di prova	DIN EN 60998-1 (VDE 0613-1):2005-03
Altezza di caduta	50 cm
Frequenza	10

Urti

Specifica di prova	DIN EN 60068-2-27 (VDE 0468-2-27):2010-02
Forma d'urto	Semisinusoidale
Accelerazione	15g
Durata urti	11 ms
Numero di urti per direzione	3
Direzioni di prova	Asse X, Y e Z (pos. e neg.)

Grado di protezione (codice IP)

Specifica di prova	DIN EN 60529 (VDE 0470-1):2014-09
--------------------	-----------------------------------

Condizioni ambientali

Codice IP max. da raggiungere	IP20
Temperatura ambiente (esercizio)	-40 °C ... 105 °C (in base alla potenza dissipata)
Temperatura ambiente (stoccaggio/trasporto)	-40 °C ... 55 °C
Temperatura ambiente (montaggio)	-5 °C ... 100 °C
Umidità dell'aria relativa (trasporto e stoccaggio)	80 %

Indicazioni relative al circuito stampato

Numero degli alloggiamenti dei circuiti stampati	2
Tipologia di fissaggio del circuito stampato	Inserimento
Spessore circuito stampato	1,4 mm ... 1,8 mm

Montaggio

Tipo di montaggio	Bloccaggio con base custodia
-------------------	------------------------------

ME 45 OT-MSTBO SET KMGY - Parte superiore custodia



2869032

<https://www.phoenixcontact.com/it/prodotti/2869032>

Informazioni sull'imballaggio

Confezione	confezionato nel cartone
Tipo di confezionamento	Cartone

ME 45 OT-MSTBO SET KMGY - Parte superiore custodia

2869032

<https://www.phoenixcontact.com/it/prodotti/2869032>

Disegni

Disegno quotato



Immagine schematica per illustrare le dimensioni dell'articolo. L'immagine non rappresenta il prodotto desiderato. Per ulteriori dettagli vedere i disegni dei prodotti nella scheda "Download".

ME 45 OT-MSTBO SET KMGY - Parte superiore custodia





2869032

<https://www.phoenixcontact.com/it/prodotti/2869032>

Omologazioni

To download certificates, visit the product detail page: <https://www.phoenixcontact.com/it/prodotti/2869032>

 cUL Recognized ID omologazione: FILE E 60425				
	Tensione nominale U_N	Corrente nominale I_N	Sezione AWG	Sezione mm^2
B	250 V	12 A	30 - 12	-
D	300 V	10 A	30 - 12	-

 UL Recognized ID omologazione: FILE E 60425				
	Tensione nominale U_N	Corrente nominale I_N	Sezione AWG	Sezione mm^2
B	250 V	12 A	30 - 12	-
D	300 V	10 A	30 - 12	-

ME 45 OT-MSTBO SET KMGY - Parte superiore custodia



2869032

<https://www.phoenixcontact.com/it/prodotti/2869032>

Classifiche

ECLASS

ECLASS-13.0	27190401
ECLASS-15.0	27190401

ETIM

ETIM 10.0	EC001031
-----------	----------

UNSPSC

UNSPSC 21.0	31261500
-------------	----------

ME 45 OT-MSTBO SET KMGY - Parte superiore custodia



2869032

<https://www.phoenixcontact.com/it/prodotti/2869032>

Environmental product compliance

EU RoHS

Soddisfa i requisiti della direttiva RoHS	Sì
con eccezione delle deroghe, se note	6(c)

China RoHS

Environment friendly use period (EFUP)	EFUP-50
	Una tabella per la dichiarazione China RoHS in base all'articolo è disponibile nell'area di download di ciascun articolo alla voce "Dichiarazione del produttore". Per tutti gli articoli con EFUP-E non viene allestita né richiesta alcuna tabella per la dichiarazione China RoHS.

EU REACH SVHC

Avviso di sostanza candidata REACH (n. CAS)	Lead(n. CAS: 7439-92-1)
SCIP	6f82b407-d36b-4e62-bf43-525f29eb22f5

Phoenix Contact 2026 © - Tutti i diritti riservati
<https://www.phoenixcontact.com>

PHOENIX CONTACT S.p.a.
Via Bellini, 39/41
20095 Cusano Milanino (MI)
+39 02 660591
info_it@phoenixcontact.com