

STEP-PS/ 1AC/24DC/4.2 - Alimentatore



2868664

<https://www.phoenixcontact.com/it/prodotti/2868664>

Si prega di notare che i dati visualizzati in questo PDF sono stati generati dal nostro catalogo online. I dati completi sono disponibili nella documentazione per l'utente. Si applicano le condizioni generali di utilizzo per i download.



Alimentatore switching STEP POWER per montaggio su guida, ingresso: monofase, uscita: 24 V DC / 4,2 A

Descrizione del prodotto

Alimentatori STEP POWER per l'automazione decentrata

La famiglia di alimentatori STEP POWER è stata sviluppata appositamente per l'automazione degli edifici. La dispersione minima durante il funzionamento a vuoto e il rendimento elevato garantiscono la massima efficienza energetica. Possono essere inseriti a scatto sulla guida di montaggio o avvitati su una superficie piana.

I vantaggi

- Montaggio flessibile grazie al semplice inserimento a scatto sulla guida di supporto oppure montaggio a pannello
- Alimentazione affidabile grazie all'elevato MTBF (Mean Time Between Failure) superiore a 500.000 ore e curva caratteristica U/I
- Risparmio di energia mediante la massima efficienza energetica e perdite estremamente ridotte durante il funzionamento a vuoto

Dati commerciali

Codice articolo	2868664
Pezzi/conf.	1 Pezzi
Quantità di ordinazione minima	1 Pezzi
Codice vendita	CMPS13
Codice prodotto	CMPS13
GTIN	4046356287975
Peso per pezzo (confezione inclusa)	380,7 g
Peso per pezzo (confezione esclusa)	330 g
Numero tariffa doganale	85044095
Paese di origine	VN

Dati tecnici

Dati di ingresso

Funzionamento AC

Intervallo tensione in entrata	100 V AC ... 240 V AC
Range tensione d'ingresso	85 V AC ... 264 V AC
Tipo di tensione della tensione di alimentazione	AC
Impulso corrente di inserzione	< 15 A (tip.)
Integrale del picco di corrente di inserzione (I^2t)	< 1 A ² s
Range di frequenze AC	45 Hz ... 65 Hz
Range di frequenze DC	0 Hz
Tempo di copertura delle interruzioni di rete	tip. 20 ms (120 V AC)
	tip. 100 ms (230 V AC)
Corrente assorbita	1,3 A (120 V AC)
	0,8 A (230 V AC)
Assorbimento di potenza nominale	196,7 VA
Circuito di protezione	Protezione contro le sovratensioni dei transienti; Varistore
Fattore di potenza (cos phi)	0,58
Tempo di accensione tipico	< 0,5 s
Fusibile d'ingresso	4 A (ritardato, interno)
Selezione di un fusibile idoneo per la protezione in ingresso	6 A ... 16 A (Caratteristica B, C, D, K)

Funzionamento DC

Range tensione d'ingresso	95 V DC ... 250 V DC
Tipo di tensione della tensione di alimentazione	DC

Dati di uscita

Efficienza	> 88 % (con 230 V AC e valori nominali)
Caratteristica di uscita	U/I
Tensione di uscita nominale	24 V DC
Regolazione tensione di uscita (U_{Set})	22,5 V DC ... 29,5 V DC (> 24 V DC, potenza costante limitata)
Corrente in uscita I_{max}	6,5 A
Corrente nominale di uscita (I_N)	4,2 A (-25 °C ... 55 °C)
	4,4 A (-25 °C ... 40 °C in modo permanente)
Declassamento	55 °C ... 70 °C (2,5 %/K)
Resistenza alimentazione di ritorno	≤ 35 V DC
Protezione contro la sovratensione sull'uscita (OVP)	< 35 V DC
Scostamento regolazione	< 1 % (variazione di carico statica 10 % ... 90 %)
	< 2 % (variazione di carico dinamica 10 % ... 90 %)
	< 0,1 % (variazione tensione in ingresso ±10 %)
Ripple residuo	< 40 mV _{SS} (20 MHz)
Potenza di uscita	100,8 W
Carico nominale picchi di commutazione	< 30 mV _{SS} (20 MHz)

STEP-PS/ 1AC/24DC/4.2 - Alimentatore



2868664

<https://www.phoenixcontact.com/it/prodotti/2868664>

Max. potenza dissipata a vuoto	< 0,7 W
Max. potenza dissipata con carico nominale	13,2 W
Tempo di risposta	< 0,5 s (U_{OUT} (10 % ... 90 %))
Collegamento in parallelo	sì, per ridondanza e incremento potenza
Possibilità di collegamento in serie	sì
Protezione (sul lato secondario)	elettronico

Dati di collegamento

Ingresso

Collegamento	Connessione a vite
Sezione conduttore rigido min.	0,2 mm ²
Sezione conduttore rigido max.	2,5 mm ²
Sezione conduttore flessibile min.	0,2 mm ²
Sezione conduttore flessibile max.	2,5 mm ²
Sezione trasversale conduttore AWG min.	24
Sezione trasversale conduttore AWG max.	12
Lunghezza del tratto da spelare	6,5 mm
Filettatura	M3
Coppia min.	0,5 Nm
Coppia max.	0,6 Nm

Uscita

Collegamento	Connessione a vite
Sezione conduttore rigido min.	0,2 mm ²
Sezione conduttore rigido max.	2,5 mm ²
Sezione conduttore flessibile min.	0,2 mm ²
Sezione conduttore flessibile max.	2,5 mm ²
Sezione trasversale conduttore AWG min.	24
Sezione trasversale conduttore AWG max.	12
Lunghezza del tratto da spelare	6,5 mm
Filettatura	M3
Coppia min.	0,5 Nm
Coppia max.	0,6 Nm

Segnalazione

Tipi di segnalazione	LED
Indicazione tensione di esercizio	LED verde

Uscita segnale: LED di segnalazione di stato

Segnalazione stato	LED "DC OK" verde
Nota relativa all'indicatore di stato	$U_{OUT} > 21,5$ V: LED acceso

Caratteristiche elettriche

Numero fasi	1
	4 kV AC (omologazione)

STEP-PS/ 1AC/24DC/4.2 - Alimentatore



2868664

<https://www.phoenixcontact.com/it/prodotti/2868664>

Tensione di isolamento ingresso/uscita	3,75 kV AC (Collaudo)
	3,75 kV AC (Collaudo)
	4 kV AC (omologazione)

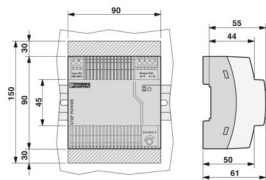
Caratteristiche articolo

Tipo di prodotto	Alimentazione
Famiglia di prodotti	STEP POWER
MTBF (IEC 61709, SN 29500)	> 897000 h (40 °C)

Caratteristiche di isolamento

Classe di protezione	II (in quadro elettrico chiuso)
Categoria di sovratensione	III
Grado d'inquinamento	2

Dimensioni

Disegno quotato	
Larghezza	90 mm
Altezza	90 mm
Profondità Profondità del dispositivo (montaggio su guida DIN)	55 mm (Profondità del dispositivo (montaggio su guida DIN))
Unità modulare	5 TE

Dimensioni di montaggio

Distanza di montaggio destra/sinistra	0 mm / 0 mm
Distanza di montaggio in alto/in basso	30 mm / 30 mm

Montaggio

Tipo di montaggio	Montaggio su guida DIN
Nota per il montaggio	affiancabile: orizzontale 0 mm, verticale 30 mm
Posizione di installazione	Guida di supporto orizzontale NS 35, EN 60715
Con verniciatura di protezione	no

Indicazioni materiale

Materiale custodia	Plastica
Materiale custodia	PC
Materiale della custodia	Policarbonato
Materiale piedino di fissaggio	POM (Polyoxymethylene)

Condizioni ambientali e della vita elettrica

Condizioni ambientali

2868664

<https://www.phoenixcontact.com/it/prodotti/2868664>

Grado di protezione	IP20
Temperatura ambiente (esercizio)	-25 °C ... 70 °C (> 55 °C derating: 2,5%/K)
Temperatura ambiente (stoccaggio/trasporto)	-40 °C ... 85 °C
Temperatura ambiente (Startup type tested)	-40 °C
Classe di climatizzazione	3K3 (a norma EN 60721)
Umidità dell'aria massima consentita (funzionamento)	≤ 95 % (a 25 °C, nessuna condensa)
Urti	18 ms, 30g in ogni direzione (secondo IEC 60068-2-27)
Vibrazioni (funzionamento)	< 15 Hz, ampiezza ±2,5 mm (secondo IEC 60068-2-6) 15 Hz ... 150 Hz, 2,3g, 90 min.
Temp Code	T4A (60 °C)

Normative e prescrizioni

Applicazioni ferroviarie	EN 50121-4
Riferimento normativo - Equipaggiamento elettronico per uso in installazioni di potenza	EN 50178/VDE 0160 (PELV)
Riferimento normativo - Limitazione delle armoniche riflesse in rete	EN 61000-3-2
Sicurezza elettrica a norma	IEC 62368-1 (SELV)
Riferimento normativo - Protezione da pericolose correnti elettriche, requisiti base per la separazione sicura negli impianti elettrici	EN 50178
Riferimento normativo - Bassa tensione di protezione	IEC 62368-1 (SELV) und EN 60204-1 (PELV)
Separazione sicura a norma	DIN VDE 0100-410
Norma - Sicurezza dei trasformatori	EN 61558-2-16

Omologazioni

CSA	CSA-C22.2 No. 107.1-01
Omologazione per settore navale	DNV GL (EMC B) ABS, NK
Omologazioni UL	UL/C-UL Listed UL 508
	UL/C-UL Recognized UL 60950-1
	UL ANSI/ISA-12.12.01 Class I, Division 2, Groups A, B, C, D T4A (Hazardous Location)

Conformità/Omologazioni

SIL secondo IEC 61508	0
-----------------------	---

Dati EMC

Compatibilità elettromagnetica	Conformità alla direttiva EMC 2014/30/EU
Direttiva sulla bassa tensione	Conformità alla direttiva LVD 2014/35/CE
Requisiti delle interferenze elettromagnetiche Emissione di disturbi	EN 61000-6-3
	EN 61000-6-4
Requisiti delle interferenze elettromagnetiche Immunità ai disturbi	EN 61000-6-1
	EN 61000-6-2

Scariche elettrostatiche

Norme/Disposizioni	EN 61000-4-2
--------------------	--------------

2868664

<https://www.phoenixcontact.com/it/prodotti/2868664>

Scariche elettrostatiche

Scarica contatti	± 6 kV (Scarica contatti)
Scarica in aria	± 8 kV (Scarica in aria)
Osservazioni	Criterio B

Campi elettromagnetici ad alta frequenza

Norme/Disposizioni	EN 61000-4-3
--------------------	--------------

Campi elettromagnetici ad alta frequenza

Frequenza	80 MHz ... 1 GHz
Forza del campo di prova	10 V/m
Frequenza	1,4 GHz ... 2 GHz
Forza del campo di prova	3 V/m
Frequenza	2 GHz ... 2,7 GHz
Forza del campo di prova	1 V/m
Osservazioni	Criterio A

Transitori veloci (Burst)

Norme/Disposizioni	EN 61000-4-4
--------------------	--------------

Transitori veloci (Burst)

Ingresso	2 kV (Grado severità collaudo 3 - asimmetrico)
Uscita	2 kV (Grado severità collaudo 3 - asimmetrico)
Osservazioni	Criterio B

Sollecitazione degli impulsi di tensione (Surge)

Norme/Disposizioni	EN 61000-4-5
--------------------	--------------

Sollecitazione degli impulsi di tensione (Surge)

Ingresso	2 kV (Grado severità collaudo 3 - simmetrico)
	4 kV (Grado severità collaudo 4 - asimmetrico)
Uscita	1 kV (Grado severità collaudo 2 - simmetrico)
	1 kV (Grado severità collaudo 2 - asimmetrico)
Osservazioni	Criterio A

Influenza condotta

Norme/Disposizioni	EN 61000-4-6
--------------------	--------------

Influenza condotta

Frequenza	10 kHz ... 80 MHz
Osservazioni	Criterio A
Tensione	10 V (Grado severità collaudo 3)

Cadute di tensione

Norme/Disposizioni	EN 61000-4-11
--------------------	---------------

Emissione di disturbi

Norme/Disposizioni	EN 61000-6-3
--------------------	--------------

STEP-PS/ 1AC/24DC/4.2 - Alimentatore



2868664

<https://www.phoenixcontact.com/it/prodotti/2868664>

Tensione di radiodisturbo secondo norma EN 55011	EN 55011 (EN 55022) classe B campo di impiego Industria e ambiente domestico / EMC 1
Raggio di radiodisturbo secondo norma EN 55011	EN 55011 (EN 55022) classe B campo di impiego Industria e ambiente domestico / EMC 1

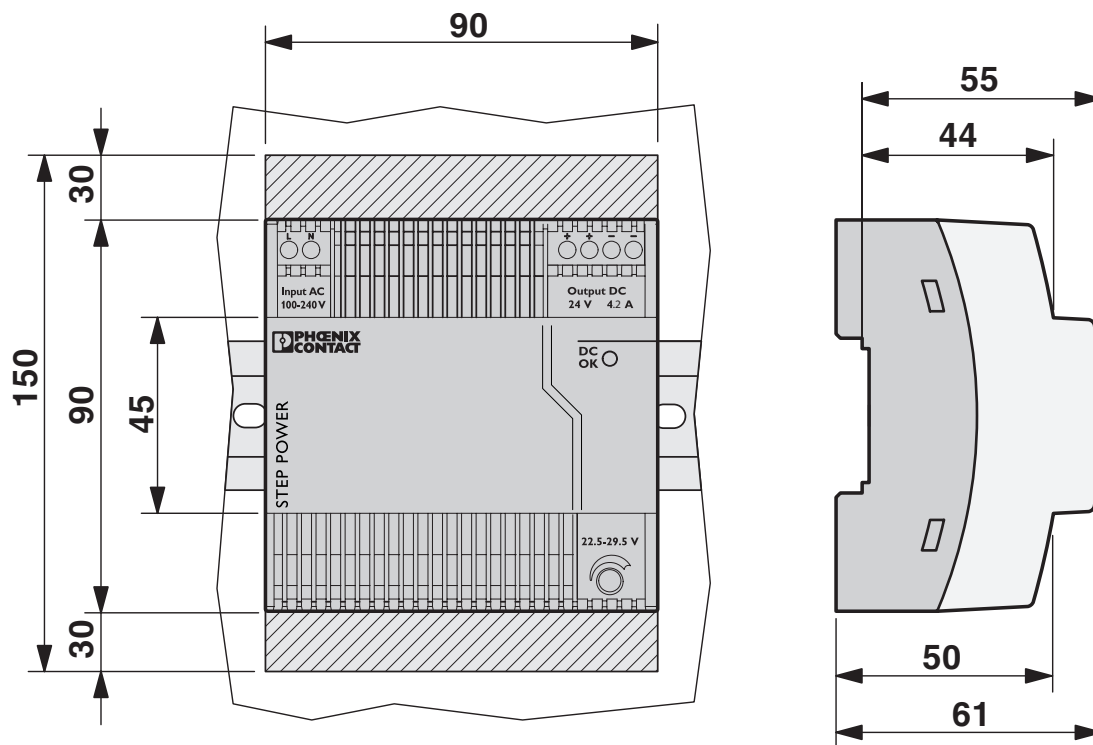
STEP-PS/ 1AC/24DC/4.2 - Alimentatore

2868664

<https://www.phoenixcontact.com/it/prodotti/2868664>

Disegni

Disegno quotato



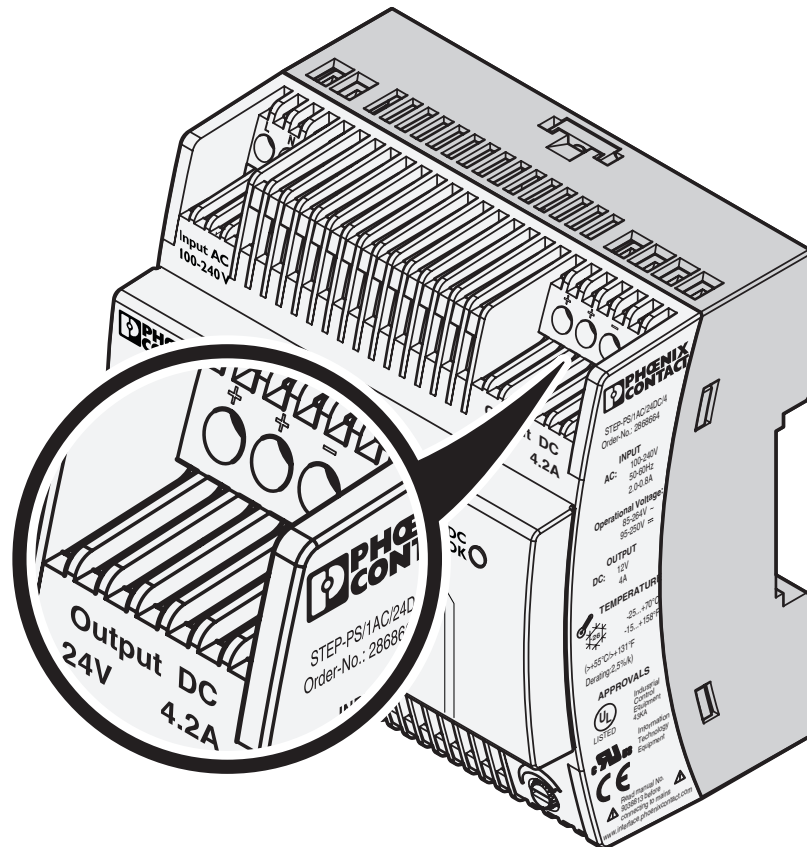
STEP-PS/ 1AC/24DC/4.2 - Alimentatore

2868664

<https://www.phoenixcontact.com/it/prodotti/2868664>



Disegno schema

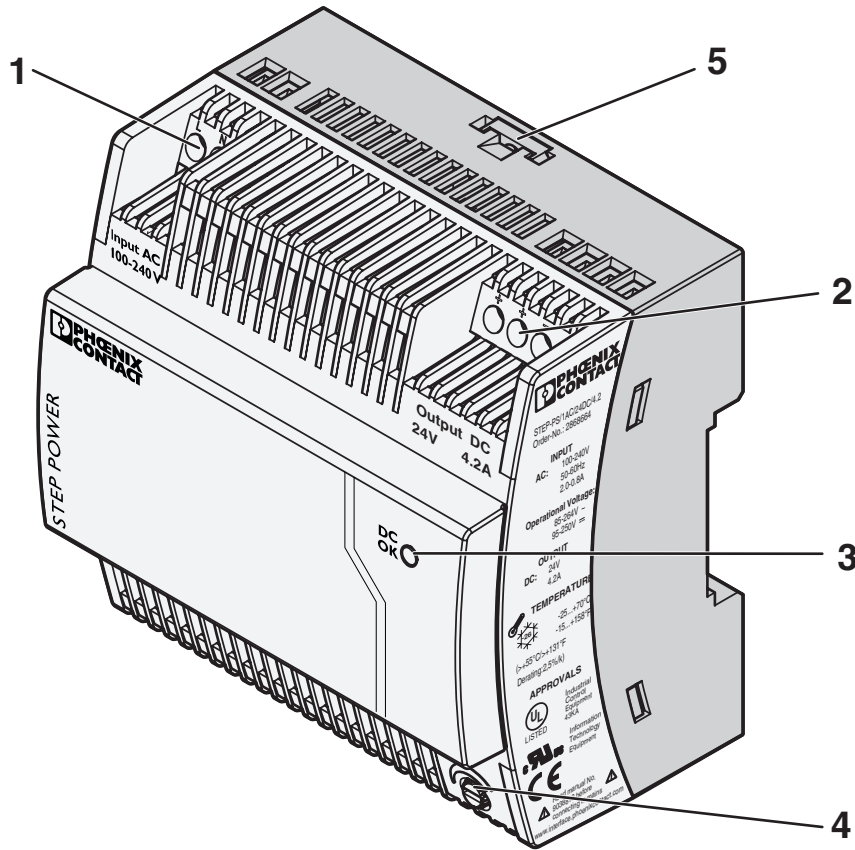


STEP-PS/ 1AC/24DC/4.2 - Alimentatore

2868664

<https://www.phoenixcontact.com/it/prodotti/2868664>

Disegno schema



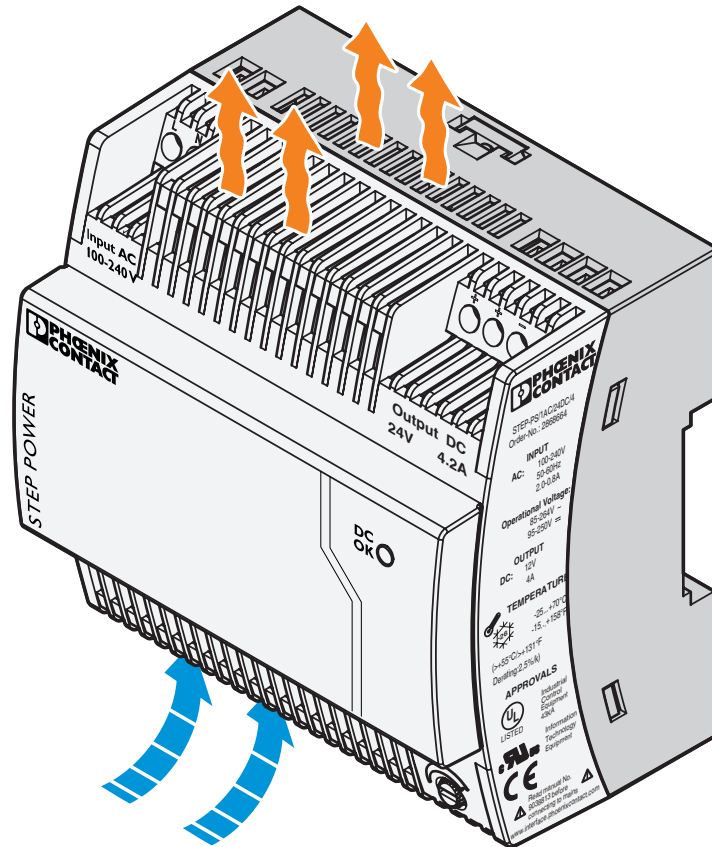
STEP-PS/ 1AC/24DC/4.2 - Alimentatore

2868664

<https://www.phoenixcontact.com/it/prodotti/2868664>



Disegno schema



2868664

<https://www.phoenixcontact.com/it/prodotti/2868664>

Omologazioni

📄 To download certificates, visit the product detail page: <https://www.phoenixcontact.com/it/prodotti/2868664>



cUL Recognized

ID omologazione: FILE E 214596



UL Recognized

ID omologazione: FILE E 214596



IECEE CB Scheme

ID omologazione: DK-3955



EAC

ID omologazione: RU S-DE.BL08.W.00764



NK

ID omologazione: TA24454M



UL Listed

ID omologazione: E123528



cUL Listed

ID omologazione: FILE E 123528

BSH

ID omologazione: 581

ABS

ID omologazione: 23-2446587-PDA

DNV

ID omologazione: TAA00001YD



IECEE CB Scheme

ID omologazione: NL2-021193

STEP-PS/ 1AC/24DC/4.2 - Alimentatore



2868664

<https://www.phoenixcontact.com/it/prodotti/2868664>



cUL Listed

ID omologazione: E199827



UL Listed

ID omologazione: E199827

2868664

<https://www.phoenixcontact.com/it/prodotti/2868664>

Classifiche

ECLASS

ECLASS-13.0	27040701
ECLASS-15.0	27040701

ETIM

ETIM 10.0	EC002540
-----------	----------

UNSPSC

UNSPSC 21.0	39121000
-------------	----------

2868664

<https://www.phoenixcontact.com/it/prodotti/2868664>

Environmental product compliance

EU RoHS

Soddisfa i requisiti della direttiva RoHS	Sì
con eccezione delle deroghe, se note	6(c), 7(c)-I

China RoHS

Environment friendly use period (EFUP)	EFUP-25
	Una tabella per la dichiarazione China RoHS in base all'articolo è disponibile nell'area di download di ciascun articolo alla voce "Dichiarazione del produttore". Per tutti gli articoli con EFUP-E non viene allestita né richiesta alcuna tabella per la dichiarazione China RoHS.

EU REACH SVHC

Avviso di sostanza candidata REACH (n. CAS)	Lead(n. CAS: 7439-92-1)
	Lead(n. CAS: 7439-92-1)
SCIP	413aacb0-a491-44a9-b92e-ed2ed50d27b3

EF3.1 Cambiamento climatico

CO2e kg	7,173 kg CO2e
---------	---------------

Phoenix Contact 2026 © - Tutti i diritti riservati
<https://www.phoenixcontact.com>

PHOENIX CONTACT S.p.a.
 Via Bellini, 39/41
 20095 Cusano Milanino (MI)
 +39 02 660591
info_it@phoenixcontact.com