

VAL-MS 60/FM - Scaricatori di sovratensioni tipo 2



2868033

<https://www.phoenixcontact.com/it/prodotti/2868033>

Si prega di notare che i dati visualizzati in questo PDF sono stati generati dal nostro catalogo online. I dati completi sono disponibili nella documentazione per l'utente. Si applicano le condizioni generali di utilizzo per i download.



Scaricatore di sovratensioni costituito da elemento base con contatto FM e spina di sicurezza con varistore di potenza, per montaggio su NS 35/7,5, 1 canale

I vantaggi

- Qualità sperimentata milioni di volte in differenti applicazioni
- Installazione veloce con ponticelli standard grazie alla larghezza di installazione standard di settore di 1 UD
- Prova e misurazione dell'isolamento semplificate grazie ai moduli di protezione a innesto
- Ampio campo di impiego con molteplici tensioni nominali
- Elevata modularità per soluzioni individuali per applicazioni di ogni tipo

Dati commerciali

| | |
|-------------------------------------|---------------|
| Codice articolo | 2868033 |
| Pezzi/conf. | 1 Pezzi |
| Quantità di ordinazione minima | 1 Pezzi |
| Codice vendita | CL1321 |
| Codice prodotto | CL1321 |
| GTIN | 4017918930059 |
| Peso per pezzo (confezione inclusa) | 128,7 g |
| Peso per pezzo (confezione esclusa) | 104,67 g |
| Numero tariffa doganale | 85363010 |
| Paese di origine | DE |

Dati tecnici

Caratteristiche articolo

| | |
|--|-------------------------------------|
| Tipo di prodotto | Scaricatore di sovratensione |
| Famiglia di prodotti | VALVETRAB MS |
| Classe di prova IEC | II |
| | T2 |
| Tipo EN | T2 |
| Sistema di alimentazione di corrente IEC | TN |
| Tipo | Modulo guida bicomponente a innesto |
| Numero di poli | 1 |
| Segnalazione protezione contro le sovratensioni guasta | ottico, contatto FM |
| Numero di porte | One |

Caratteristiche di isolamento

| | |
|----------------------------|-----|
| Categoria di sovratensione | III |
| Grado di inquinamento | 2 |

Caratteristiche elettriche

| | |
|--------------------------|---------------|
| Frequenza nominale f_N | 50 Hz (60 Hz) |
|--------------------------|---------------|

Indicazione/segnalazione a distanza

| | |
|----------------------------|---------------------|
| Denominazione collegamento | Contatto FM |
| Funzione di inserzione | Contatti di scambio |
| Tensione di esercizio | 5 V AC ... 250 V AC |
| | 30 V DC |
| Corrente d'esercizio | 5 mA AC ... 1 A AC |
| | 1 A DC |

Dati di collegamento

| | |
|---------------------------------|---|
| Collegamento | Connessione a vite |
| Filettatura | M5 |
| Coppia di serraggio | 3 Nm (1,5 mm ² ... 16 mm ²) |
| | 4,5 Nm (25 mm ² ... 35 mm ²) |
| Lunghezza del tratto da spelare | 16 mm |
| Sezione conduttore flessibile | 1,5 mm ² ... 25 mm ² |
| Sezione conduttore rigida | 1,5 mm ² ... 35 mm ² |
| Sezione conduttore AWG | 15 ... 2 |
| Collegamento | Capocorda a forcella |
| Sezione conduttore flessibile | 1,5 mm ² ... 16 mm ² |

Contatto FM

| | |
|---------------------|--|
| Collegamento | Attacco a vite/ ad innesto mediante COMBICON |
| Filettatura | M2 |
| Coppia di serraggio | 0,25 Nm |

VAL-MS 60/FM - Scaricatori di sovratensioni tipo 2

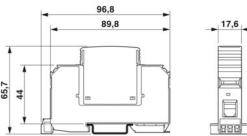


2868033

<https://www.phoenixcontact.com/it/prodotti/2868033>

| | |
|---------------------------------|--|
| Lunghezza del tratto da spelare | 7 mm |
| Sezione conduttore flessibile | 0,14 mm ² ... 1,5 mm ² |
| Sezione conduttore rigida | 0,14 mm ² ... 1,5 mm ² |
| Sezione conduttore AWG | 28 ... 16 |

Dimensioni

| | |
|-----------------|--|
| Disegno quotato |  |
| Larghezza | 17,6 mm |
| Altezza | 98,8 mm |
| Profondità | 65,7 mm (Con guida DIN da 7,5 mm) |
| Unità modulare | 1 TE |

Indicazioni materiale

| | |
|--|-----------------|
| Colore | nero (RAL 9005) |
| Classe di combustibilità a norma UL 94 | V-0 |
| Valore CTI del materiale | 600 |
| Materiale isolante | PA 6.6/PBT |
| Gruppo materiale | I |
| Materiale custodia | PA 6.6 PBT |

Circuito di protezione

| | |
|---|---|
| Dispositivi di protezione | L-PEN |
| Direzione di azione | 1L-N/PE |
| Tensione nominale U_N | 60 V AC (TN) 60 V DC -48 V DC (RRH) |
| Frequenza nominale f_N | 50 Hz (60 Hz) |
| Tensione massima continuativa U_C | 75 V AC 100 V DC |
| Corrente di carico nom. I_L | 80 A |
| Corrente conduttori di terra I_{PE} | $\leq 0,45$ mA |
| Assorbimento di potenza in standby P_C | ≤ 35 mVA |
| Corrente nominale dispersa I_n (8/20) μ s | 15 kA |
| Max. corrente dispersa I_{max} (8/20) μ s | 40 kA |
| Resistenza ai corto circuiti I_{SCCR} | 25 kA |
| Livello di protezione U_p | $\leq 0,55$ kV |
| Tensione residua U_{res} | $\leq 0,55$ kV (con I_n) $\leq 0,425$ kV (a 10 kA) $\leq 0,325$ kV (a 5 kA:) |

VAL-MS 60/FM - Scaricatori di sovratensioni tipo 2



2868033

<https://www.phoenixcontact.com/it/prodotti/2868033>

| | |
|--|---------------------------------|
| | ≤ 0,275 kV (a 3 kA) |
| Comportamento TOV con U_T | 100 V AC (5 s / withstand mode) |
| Tempo di risposta t_A | ≤ 25 ns |
| Prefusibile massimo per cablaggio di tipo passante (V) | 80 A AC (gG) |
| Prefusibile massimo per cablaggio standard | 125 A AC (gG) 50 A DC (gG) |

Condizioni ambientali e della vita elettrica

Condizioni ambientali

| | |
|---|---|
| Grado di protezione | IP20 (solo in caso di utilizzo di tutti i punti di connessione) |
| Temperatura ambiente (esercizio) | -40 °C ... 80 °C |
| Temperatura ambiente (stoccaggio/trasporto) | -40 °C ... 80 °C |
| Posizione elevata | ≤ 2000 m (s.l.m.) |
| Umidità dell'aria consentita (esercizio) | 5 % ... 95 % |
| Urti (esercizio) | 25g (Semisinusoidale / 11 ms / 3x ±X, ±Y, ±Z) |
| Vibrazione (esercizio) | 5g (10 ... 500 Hz / 2,5 h / X, Y, Z) |

Omologazioni

Specifiche UL

| | |
|--|--------------------|
| Tensione permanente massima MCOV (L-N) | 75 V AC |
| Tensione permanente massima MCOV (L+) - (L-) | 100 V DC |
| Corrente nominale dispersa I_n (L-N) | 10 kA |
| Corrente nominale dispersa I_n (L+) - (L-) | 10 kA |
| Dispositivi di protezione | L-N (L+) - (L-) |
| Tensione nominale | 60 V AC |
| Tensione nominale | 60 V DC |
| Sistema di ripartizione dell'energia | Single phase |
| Frequenza nominale | 50/60 Hz |
| Tensione di taglio misurata MLV (L-N) | 630 V |
| Tensione di taglio misurata MLV (L+) - (L-) | 810 V |
| Tipo SPD | 4CA |

Indicazione UL/segnalazione a distanza

| | |
|--------------------------|----------|
| Tensione di esercizio | 125 V AC |
| Corrente di esercizio AC | 1 A AC |

Dati di collegamento UL

| | |
|------------------------|-------------------------|
| Coppia di serraggio | 30 lb _F ·in. |
| Sezione conduttore AWG | 14 ... 2 |

Normative e prescrizioni

| | |
|--------------------|--------------|
| Norme/disposizioni | IEC 61643-11 |
| Nota | 2011 |

VAL-MS 60/FM - Scaricatori di sovratensioni tipo 2



2868033

<https://www.phoenixcontact.com/it/prodotti/2868033>

| | |
|--------------------|-------------|
| Norme/disposizioni | EN 61643-11 |
| Nota | 2012 |

Montaggio

| | |
|-------------------|--------------------------|
| Tipo di montaggio | Guida di supporto: 35 mm |
|-------------------|--------------------------|

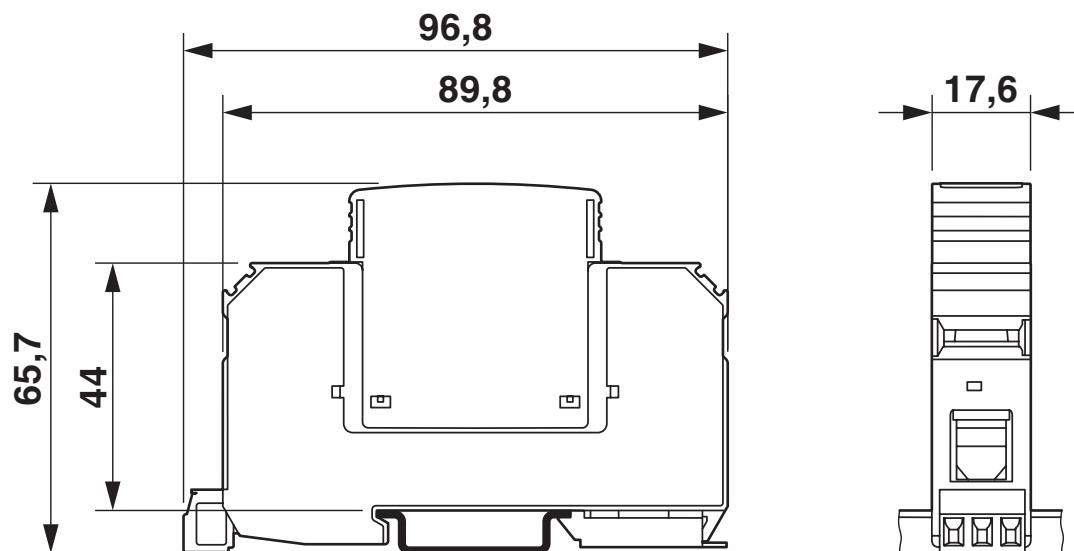
VAL-MS 60/FM - Scaricatori di sovratensioni tipo 2

2868033

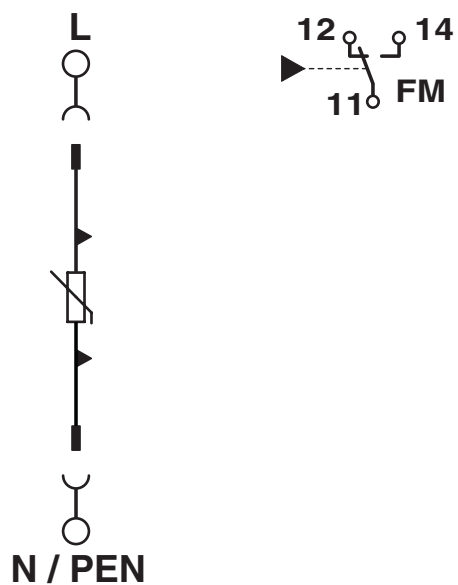
<https://www.phoenixcontact.com/it/prodotti/2868033>

Disegni

Disegno quotato



Schema di collegamento



2868033

<https://www.phoenixcontact.com/it/prodotti/2868033>

Omologazioni

📄 To download certificates, visit the product detail page: <https://www.phoenixcontact.com/it/prodotti/2868033>



cUL Recognized

ID omologazione: FILE E 330181



UL Recognized

ID omologazione: FILE E 330181



IECEE CB Scheme

ID omologazione: AT 2905/M1

CCA

ID omologazione: NTR-AT 1947-A



KEMA-KEUR

ID omologazione: 71-148002



CSA

ID omologazione: 13631



ÖVE

ID omologazione: 18583-001-17

UAE-RoHS

ID omologazione: 22-09-51251



ÖVE

ID omologazione: 18583-001-18

VAL-MS 60/FM - Scaricatori di sovratensioni tipo 2



2868033

<https://www.phoenixcontact.com/it/prodotti/2868033>

Classifiche

ECLASS

| | |
|-------------|----------|
| ECLASS-13.0 | 27171202 |
| ECLASS-15.0 | 27171202 |

ETIM

| | |
|-----------|----------|
| ETIM 10.0 | EC000941 |
|-----------|----------|

UNSPSC

| | |
|-------------|----------|
| UNSPSC 21.0 | 39121600 |
|-------------|----------|

2868033

<https://www.phoenixcontact.com/it/prodotti/2868033>

Environmental product compliance

EU RoHS

Soddisfa i requisiti della direttiva RoHS

Sì, Nessuna deroga

China RoHS

Environment friendly use period (EFUP)

EFUP-E

Nessuna sostanza pericolosa al di sopra dei valori limite

EU REACH SVHC

Avviso di sostanza candidata REACH (n. CAS)

Nessuna sostanza con una percentuale di massa maggiore dello 0,1%

Phoenix Contact 2026 © - Tutti i diritti riservati
<https://www.phoenixcontact.com>

PHOENIX CONTACT S.p.a.
Via Bellini, 39/41
20095 Cusano Milanino (MI)
+39 02 660591
info_it@phoenixcontact.com