

# RAD-ISM-900-ANT-YAGI-6.5-N - Antenna



2867814

<https://www.phoenixcontact.com/it/prodotti/2867814>

Si prega di notare che i dati visualizzati in questo PDF sono stati generati dal nostro catalogo online. I dati completi sono disponibili nella documentazione per l'utente. Si applicano le condizioni generali di utilizzo per i download.

Antenna direzionale, 868 MHz/900 MHz, guadagno: 8,65 dBi, polarizzazione: lineare, angolo di apertura: h/v 100°/62°, grado di protezione: IP65, connessione: N (femmina), incl. supporto angolare e fascette per piloni



## I vantaggi

- Per grandi distanze
- Per collegamenti punto-punto

## Dati commerciali

Codice articolo	2867814
Pezzi/conf.	1 Pezzi
Quantità di ordinazione minima	1 Pezzi
Codice vendita	DNC6A3
Codice prodotto	DNC6A3
GTIN	4017918976699
Peso per pezzo (confezione inclusa)	1.321,1 g
Peso per pezzo (confezione esclusa)	1.236 g
Numero tariffa doganale	85177100
Paese di origine	US

## Dati tecnici

### Note

Nota per l'utilizzo

Nota per l'utilizzo	Solo per l'uso industriale
---------------------	----------------------------

### Caratteristiche articolo

Tipo di prodotto	Antenna
Guadagno	8,65 dBi
Angolo di apertura verticale	62 °
Angolo di apertura orizzontale	100 °
Polarizzazione	Lineare, verticale od orizzontale

### Caratteristiche elettriche

Banda di frequenza	900 MHz
Frequenza	868 MHz ... 960 MHz
Impedenza	50 Ω
Potenza massima	200,00 W
Rapporto d'onde stazionarie VSWR in sistemi a 50 Ω	≤ 1,50

### Dati di collegamento

Tecnologia di connessione

Collegamento	N (femmina) con cavo (0,6 m)
Diametro esterno	32 mm ... 60 mm (Pilone)

### Dimensioni

Larghezza	60,5 mm
Altezza	172 mm
Lunghezza	304,8 mm

Misure esterne

Diametro esterno	32 mm ... 60 mm (Pilone)
------------------	--------------------------

### Indicazioni materiale

Materiale	Alluminio
	V2A
	V2A

### Cavo / linea

Lunghezza cavo	0,60 m
Cavo di collegamento	sì

### Condizioni ambientali e della vita elettrica

# RAD-ISM-900-ANT-YAGI-6.5-N - Antenna



2867814

<https://www.phoenixcontact.com/it/prodotti/2867814>

## Condizioni ambientali

Grado di protezione	IP65
Temperatura ambiente (esercizio)	-40 °C ... 80 °C
Velocità del vento	240 km/h

## Montaggio

Tipo di montaggio	Montaggio a palo
-------------------	------------------

# RAD-ISM-900-ANT-YAGI-6.5-N - Antenna

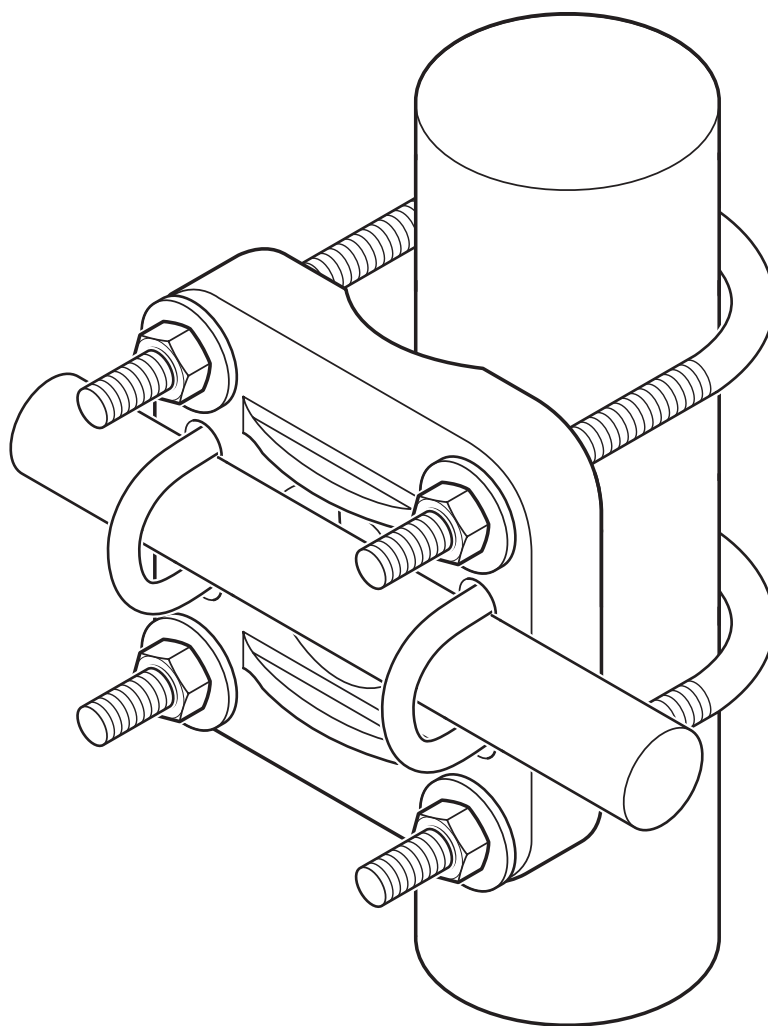
2867814

<https://www.phoenixcontact.com/it/prodotti/2867814>



## Disegni

Disegno schema

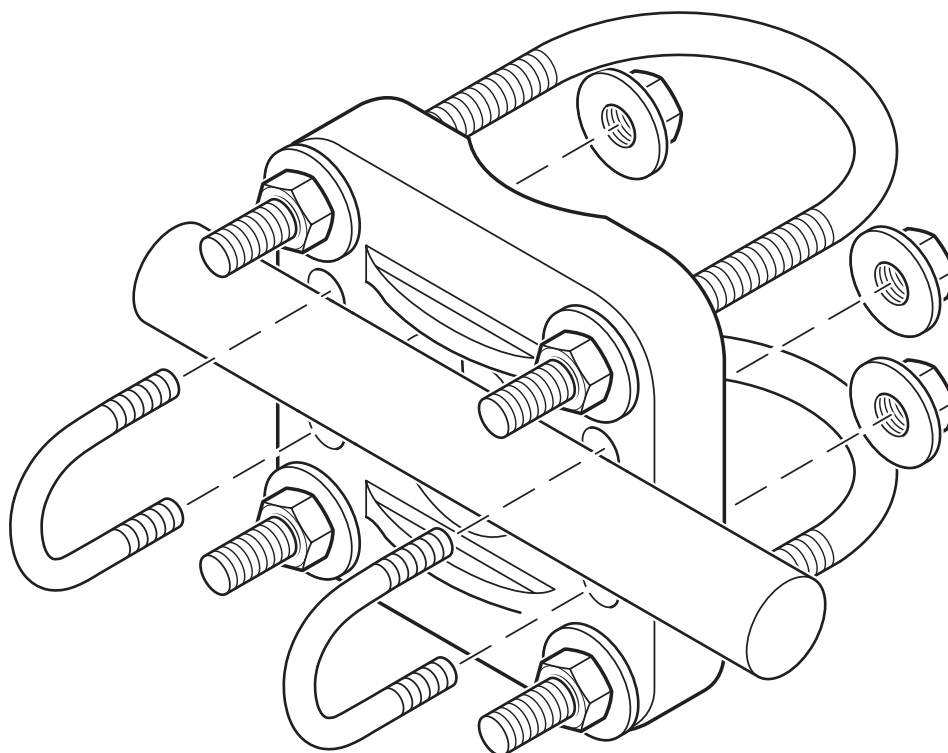


Montaggio a pilone

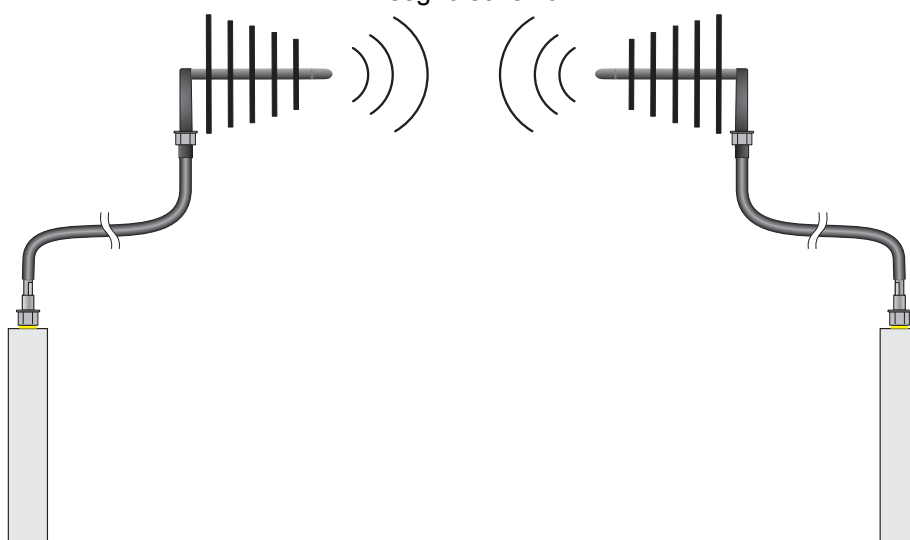
2867814

<https://www.phoenixcontact.com/it/prodotti/2867814>

Disegno schema



Disegno schema



2867814

<https://www.phoenixcontact.com/it/prodotti/2867814>

## Classifiche

### ECLASS

ECLASS-13.0	19070105
ECLASS-15.0	19070105

### ETIM

ETIM 10.0	EC001698
-----------	----------

### UNSPSC

UNSPSC 21.0	43223100
-------------	----------

2867814

<https://www.phoenixcontact.com/it/prodotti/2867814>

## Environmental product compliance

### EU RoHS

Soddisfa i requisiti della direttiva RoHS	Sì
con eccezione delle deroghe, se note	6(c)

### China RoHS

Environment friendly use period (EFUP)	EFUP-50
	Una tabella per la dichiarazione China RoHS in base all'articolo è disponibile nell'area di download di ciascun articolo alla voce "Dichiarazione del produttore". Per tutti gli articoli con EFUP-E non viene allestita né richiesta alcuna tabella per la dichiarazione China RoHS.

### EU REACH SVHC

Avviso di sostanza candidata REACH (n. CAS)	Lead(n. CAS: 7439-92-1)
SCIP	3ddf8f61-b9c4-4655-8074-ccd6fc17d613

### EF3.1 Cambiamento climatico

CO2e kg	18,904 kg CO2e
---------	----------------

Phoenix Contact 2026 © - Tutti i diritti riservati  
<https://www.phoenixcontact.com>

PHOENIX CONTACT S.p.a.  
 Via Bellini, 39/41  
 20095 Cusano Milanino (MI)  
 +39 02 660591  
[info\\_it@phoenixcontact.com](mailto:info_it@phoenixcontact.com)