

RAD-ISM-900-ANT-YAGI-3-N - Antenna



2867801

<https://www.phoenixcontact.com/it/prodotti/2867801>

Si prega di notare che i dati visualizzati in questo PDF sono stati generati dal nostro catalogo online. I dati completi sono disponibili nella documentazione per l'utente. Si applicano le condizioni generali di utilizzo per i download.

Antenna direzionale, 868 MHz/900 MHz, guadagno: 5 dBi, polarizzazione: lineare, angolo di apertura: h/v 168°/78°, grado di protezione: IP65, connessione: N (femmina), incl. supporto angolare e fascette per piloni



I vantaggi

- Per applicazioni stazionarie o lineari mobili
- Per collegamenti punto-punto
- Per grandi distanze

Dati commerciali

| | |
|-------------------------------------|---------------|
| Codice articolo | 2867801 |
| Pezzi/conf. | 1 Pezzi |
| Quantità di ordinazione minima | 1 Pezzi |
| Codice vendita | DNC6A3 |
| Codice prodotto | DNC6A3 |
| GTIN | 4017918976668 |
| Peso per pezzo (confezione inclusa) | 1.277,8 g |
| Peso per pezzo (confezione esclusa) | 1.205 g |
| Numero tariffa doganale | 85177100 |
| Paese di origine | US |

Dati tecnici

Note

Nota per l'utilizzo

| | |
|---------------------|----------------------------|
| Nota per l'utilizzo | Solo per l'uso industriale |
|---------------------|----------------------------|

Caratteristiche articolo

| | |
|--------------------------------|-----------------------------------|
| Tipo di prodotto | Antenna |
| Guadagno | 5 dBi |
| Angolo di apertura verticale | 78 ° |
| Angolo di apertura orizzontale | 168 ° |
| Polarizzazione | Lineare, verticale od orizzontale |

Caratteristiche elettriche

| | |
|--|---------|
| Banda di frequenza | 900 MHz |
| Frequenza | 900 MHz |
| Impedenza | 50 Ω |
| Rapporto d'onde stazionarie VSWR in sistemi a 50 Ω | ≤ 1,50 |

Dati di collegamento

Tecnologia di connessione

| | |
|------------------|------------------------------|
| Collegamento | N (femmina) con cavo (0,6 m) |
| Diametro esterno | 32 mm ... 60 mm (Pilone) |

Dimensioni

| | |
|-----------|-------|
| Larghezza | 6 cm |
| Altezza | 17 cm |

Misure esterne

| | |
|------------------|--------------------------|
| Diametro esterno | 32 mm ... 60 mm (Pilone) |
|------------------|--------------------------|

Indicazioni materiale

| | |
|-----------|-----------|
| Materiale | Alluminio |
| | V2A |
| | V2A |

Cavo / linea

| | |
|----------------------|--------|
| Lunghezza cavo | 0,60 m |
| Cavo di collegamento | sì |

Condizioni ambientali e della vita elettrica

Condizioni ambientali

| | |
|---------------------|------|
| Grado di protezione | IP65 |
|---------------------|------|

RAD-ISM-900-ANT-YAGI-3-N - Antenna



2867801

<https://www.phoenixcontact.com/it/prodotti/2867801>

| | |
|----------------------------------|------------------|
| Temperatura ambiente (esercizio) | -40 °C ... 80 °C |
| Velocità del vento | 15,4321 km/h |

Montaggio

| | |
|-------------------|------------------|
| Tipo di montaggio | Montaggio a palo |
|-------------------|------------------|

RAD-ISM-900-ANT-YAGI-3-N - Antenna

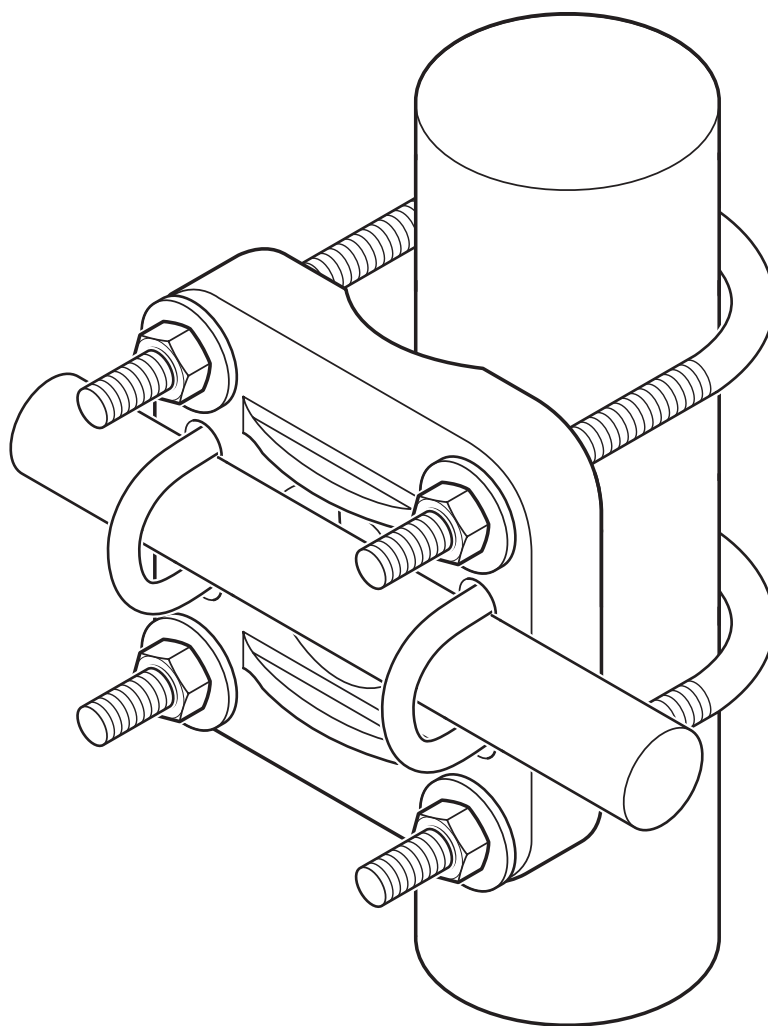
2867801

<https://www.phoenixcontact.com/it/prodotti/2867801>



Disegni

Disegno schema



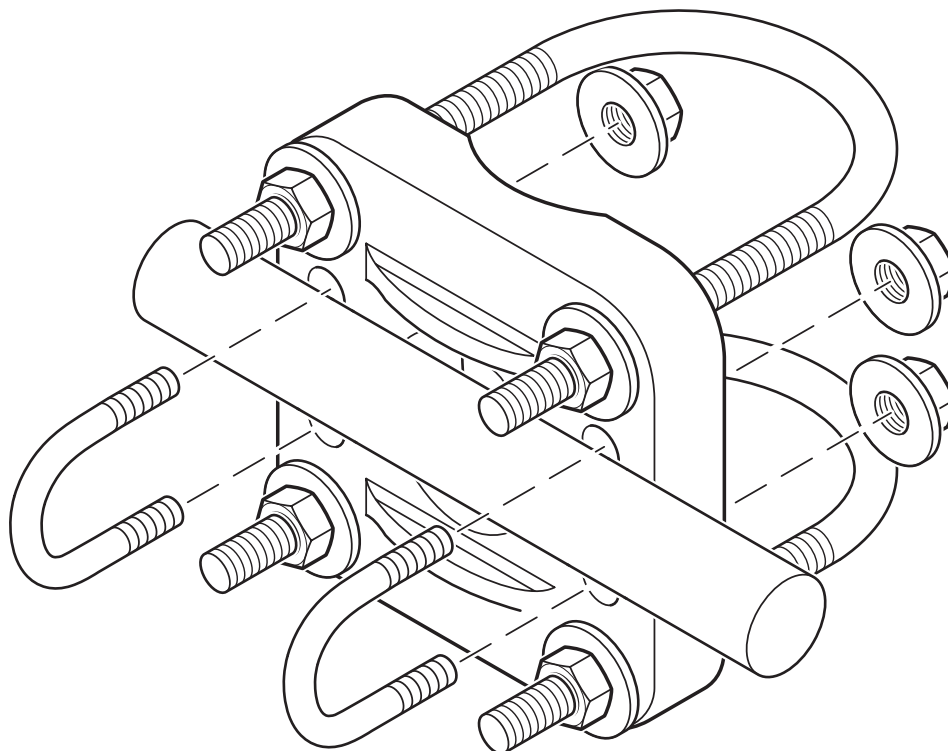
Montaggio a pilone

RAD-ISM-900-ANT-YAGI-3-N - Antenna

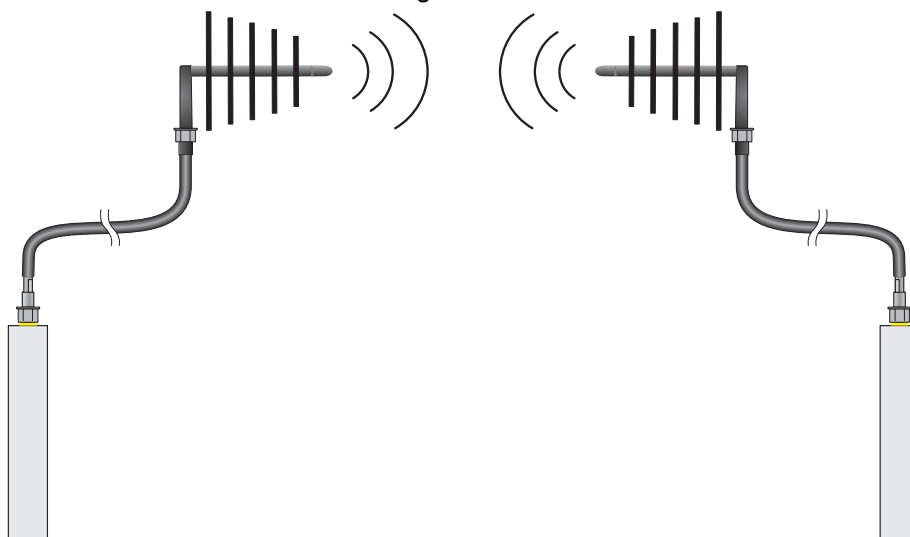
2867801

<https://www.phoenixcontact.com/it/prodotti/2867801>

Disegno schema



Disegno schema



RAD-ISM-900-ANT-YAGI-3-N - Antenna



2867801

<https://www.phoenixcontact.com/it/prodotti/2867801>

Classifiche

ECLASS

| | |
|-------------|----------|
| ECLASS-13.0 | 19070105 |
| ECLASS-15.0 | 19070105 |

ETIM

| | |
|-----------|----------|
| ETIM 10.0 | EC001698 |
|-----------|----------|

UNSPSC

| | |
|-------------|----------|
| UNSPSC 21.0 | 43223100 |
|-------------|----------|

2867801

<https://www.phoenixcontact.com/it/prodotti/2867801>

Environmental product compliance

EU RoHS

| | |
|---|------|
| Soddisfa i requisiti della direttiva RoHS | Sì |
| con eccezione delle deroghe, se note | 6(c) |

China RoHS

| | |
|--|---|
| Environment friendly use period (EFUP) | EFUP-50 |
| | Una tabella per la dichiarazione China RoHS in base all'articolo è disponibile nell'area di download di ciascun articolo alla voce "Dichiarazione del produttore". Per tutti gli articoli con EFUP-E non viene allestita né richiesta alcuna tabella per la dichiarazione China RoHS. |

EU REACH SVHC

| | |
|---|--------------------------------------|
| Avviso di sostanza candidata REACH (n. CAS) | Lead(n. CAS: 7439-92-1) |
| SCIP | 6c00b5b0-a334-4db0-b629-3be29a13bcc5 |

EF3.1 Cambiamento climatico

| | |
|---------|---------------|
| CO2e kg | 6,285 kg CO2e |
|---------|---------------|

Phoenix Contact 2026 © - Tutti i diritti riservati
<https://www.phoenixcontact.com>

PHOENIX CONTACT S.p.a.
Via Bellini, 39/41
20095 Cusano Milanino (MI)
+39 02 660591
info_it@phoenixcontact.com