

QUINT-PS/1AC/48DC/20 - Alimentatore



2866695

<https://www.phoenixcontact.com/it/prodotti/2866695>

Si prega di notare che i dati visualizzati in questo PDF sono stati generati dal nostro catalogo online. I dati completi sono disponibili nella documentazione per l'utente. Si applicano le condizioni generali di utilizzo per i download.



Alimentazione switching QUINT POWER, Connessione a vite, SFB Technology (Selective Fuse Breaking), ingresso: 1 fase, uscita: 48 V DC / 20 A, regolabile da 30 V DC ... 56 V DC, 90 V DC .
.. 300 V DC

Descrizione del prodotto

Alimentatori QUINT POWER con le massime funzionalità

Per la protezione selettiva e di conseguenza economica degli impianti QUINT POWER è in grado di far intervenire gli interruttori magnetotermici con valori pari a 6 volte la corrente nominale, in modo magnetico e quindi rapido. L'elevata affidabilità dell'impianto è garantita anche dal controllo funzionale preventivo, che comunica gli stati operativi critici prima del verificarsi di errori.

L'attivazione affidabile di carichi pesanti avviene tramite la riserva di potenza statica POWER BOOST. Grazie alla tensione regolabile sono coperti tutti i range da 5 V DC fino a 56 V DC.

I vantaggi

- Affidabilità di attivazione in presenza di carichi elevati
- Intervento rapido degli interruttori magnetotermici standard
- Monitoraggio preventivo delle funzioni

Dati commerciali

Codice articolo	2866695
Pezzi/conf.	1 Pezzi
Quantità di ordinazione minima	1 Pezzi
Codice vendita	CMPQ14
Codice prodotto	CMPQ14
GTIN	4046356547727
Peso per pezzo (confezione inclusa)	3.926 g
Peso per pezzo (confezione esclusa)	3.300 g
Numero tariffa doganale	85044095
Paese di origine	TH

Dati tecnici

Dati di ingresso

Funzionamento AC

Intervallo tensione in entrata	100 V AC ... 240 V AC
	120 V DC ... 300 V DC (UL508: ≤ 250 V DC)
Range tensione d'ingresso	85 V AC ... 264 V AC
	90 V DC ... 300 V DC (UL508: ≤ 250 V DC)
Campo delle tensioni d'ingresso AC	85 V AC ... 264 V AC
Campo delle tensioni d'ingresso DC	90 V DC ... 300 V DC (UL508: ≤ 250 V DC)
Resistenza alla tensione max.	300 V AC
Tipo di tensione della tensione di alimentazione	AC
Impulso corrente di inserzione	< 15 A (tip.)
Integrale del picco di corrente di inserzione (I^2t)	$< 1,6$ A ² s
Range di frequenze AC	45 Hz ... 65 Hz
Range di frequenze DC	0 Hz
Tempo di copertura delle interruzioni di rete	tip. 20 ms (120 V AC)
	tip. 22 ms (230 V AC)
Corrente assorbita	8,7 A (120 V AC)
	4,5 A (230 V AC)
	9,4 A (110 V DC)
	4,6 A (220 V DC)
Assorbimento di potenza nominale	1046 VA
Circuito di protezione	Protezione contro le sovratensioni dei transienti; Varistore
Tempo di accensione tipico	$< 0,65$ s
Fusibile d'ingresso	20 A (rapido, interno)
Prefusibile ammesso	B16 B25 AC:
Prefusibile ammesso DC	DC: Inserire un fusibile adatto
Selezione di un fusibile idoneo per la protezione in ingresso	6 A ... 16 A (AC: Caratteristica B, C, D, K)
Corrente dispersa verso PE	$< 3,5$ mA

Funzionamento DC

Tipo di tensione della tensione di alimentazione	DC
--	----

Dati di uscita

Efficienza	> 93 % (con 230 V AC e valori nominali)
Tensione di uscita nominale	48 V DC ± 1 %
Regolazione tensione di uscita (U_{Set})	30 V DC ... 56 V DC (> 48 V DC, potenza costante limitata)
Corrente nominale di uscita (I_N)	20 A (-25 °C ... 60 °C, $U_{OUT} = 48$ V DC)
POWER BOOST (I_{Boost})	22,5 A (-25 °C ... 40 °C costante, $U_{OUT} = 48$ V DC)
Selective Fuse Breaking (I_{SFB})	100 A (12 ms)
Protezione magnetica del fusibile	B2 / B4 / B6 / B10 / C2 / C4 / C6
Declassamento	60 °C ... 70 °C (2,5 %/K)

2866695

<https://www.phoenixcontact.com/it/prodotti/2866695>

Resistenza alimentazione di ritorno	max. 60 V DC
Protezione contro la sovratensione sull'uscita (OVP)	< 60 V DC
Limitazione attiva di corrente	circa $I_{BOOST} = 22,5$ A (in caso di cortocircuito)
Scostamento regolazione	< 1 % (variazione di carico statica 10 % ... 90 %)
	< 3 % (variazione di carico dinamica 10 % ... 90 %)
	< 0,1 % (variazione tensione in ingresso ± 10 %)
Ripple residuo	< 50 mV _{SS} (con valori nominali)
Potenza di uscita	960 W
Max. potenza dissipata a vuoto	12 W
Max. potenza dissipata con carico nominale	74 W
Tempo di risposta	< 0,05 s (U_{OUT} (10 % ... 90 %))
Collegamento in parallelo	sì, per ridondanza e incremento potenza
Possibilità di collegamento in serie	sì

Segnale: DC OK, attiva

Descrizione dell'uscita	$U_{OUT} > 0,9 \times U_N$: Segnale High
Campo tensione commutabile	18 V DC ... 24 V DC
Max. corrente d'inserzione	≤ 20 mA (resistente a cortocircuiti)
Corrente di carico permanente	≤ 20 mA

Segnale: DC OK, libera da potenziale

Descrizione dell'uscita	Contatto relè, U out > 0,9 x U N : Contatto chiuso
Max. tensione commutabile	30 V AC/DC
	24 V DC
Max. corrente d'inserzione	0,5 A
	1 A
Corrente di carico permanente	≤ 1 A

Segnale: POWER BOOST, attiva

Descrizione dell'uscita	$I_{OUT} < I_N$: Segnale High
Campo tensione commutabile	18 V DC ... 24 V DC
Tensione d'uscita	+ 48 V DC
Max. corrente d'inserzione	≤ 20 mA (resistente a cortocircuiti)
Corrente di carico permanente	≤ 20 mA

Dati di collegamento

Ingresso

Collegamento	Connessione a vite
Sezione conduttore rigido min.	0,2 mm ²
Sezione conduttore rigido max.	6 mm ²
Sezione conduttore flessibile min.	0,2 mm ²
Sezione conduttore flessibile max.	4 mm ²

2866695

<https://www.phoenixcontact.com/it/prodotti/2866695>

Sezione trasversale conduttore AWG min.	14
Sezione trasversale conduttore AWG max.	10
Lunghezza del tratto da spelare	7 mm
Filettatura	M3
Coppia min.	0,5 Nm
Coppia max.	0,6 Nm

Uscita

Collegamento	Connessione a vite
Sezione conduttore rigido min.	0,5 mm ²
Sezione conduttore rigido max.	16 mm ²
Sezione conduttore flessibile min.	0,5 mm ²
Sezione conduttore flessibile max.	16 mm ²
Sezione trasversale conduttore AWG min.	8
Sezione trasversale conduttore AWG max.	6
Lunghezza del tratto da spelare	10 mm
Filettatura	M3
Coppia min.	1,2 Nm
Coppia max.	1,5 Nm

Segnale

Collegamento	Connessione a vite
Sezione conduttore rigido min.	0,2 mm ²
Sezione conduttore rigido max.	6 mm ²
Sezione conduttore flessibile min.	0,2 mm ²
Sezione conduttore flessibile max.	4 mm ²
Sezione trasversale conduttore AWG min.	24
Sezione trasversale conduttore AWG max.	10
Filettatura	M3
Coppia min.	0,5 Nm
Coppia max.	0,6 Nm

Segnalazione

Tipi di segnalazione	LED
	Uscita di commutazione attiva
	Contatto relè

Uscita segnale: DC OK, attiva

Segnalazione stato	$U_{OUT} > 0,9 \times U_N$: LED "DC OK" verde
Nota relativa all'indicatore di stato	$U_{OUT} < 0,9 \times U_N$: LED "DC OK" lampeggiante
	$I_{OUT} < I_N$: si accende il LED.

Uscita segnale: DC OK, libera da potenziale

Segnalazione stato	$U_{OUT} > 0,9 \times U_N$: LED "DC OK" verde
Nota relativa all'indicatore di stato	$U_{OUT} < 0,9 \times U_N$: LED "DC OK" lampeggiante

QUINT-PS/1AC/48DC/20 - Alimentatore



2866695

<https://www.phoenixcontact.com/it/prodotti/2866695>

Uscita segnale: POWER BOOST, attiva

Segnalazione stato	$I_{OUT} > I_N$: LED "BOOST" giallo
--------------------	--------------------------------------

Caratteristiche elettriche

Numero fasi	1
Tensione di isolamento ingresso/uscita	4 kV AC (omologazione) 2 kV AC (Collaudo)
Tensione di isolamento uscita/PE	500 V DC (Collaudo)
Tensione di isolamento ingresso/PE	3,5 kV AC (omologazione) 2 kV AC (Collaudo)

Caratteristiche articolo

Famiglia di prodotti	QUINT POWER
MTBF (IEC 61709, SN 29500)	> 880000 h (25 °C) > 523000 h (40 °C)

Caratteristiche di isolamento

Classe di protezione	I
Grado d'inquinamento	2

Dimensioni

Larghezza	180 mm
Altezza	130 mm
Profondità	125 mm

Dimensioni di montaggio

Distanza di montaggio destra/sinistra	5 mm / 5 mm
Distanza di montaggio in alto/in basso	50 mm / 50 mm

Montaggio alternativo

Larghezza	122 mm
Altezza	130 mm
Profondità	183 mm

Montaggio

Nota per il montaggio	affiancabile: $P_N \geq 50$ %, orizzontalmente 5 mm, vicino a componenti attivi 15 mm, verticalmente 50 mm affiancabile: $P_N < 50$ %, orizzontalmente 0 mm, verticale in alto 40 mm, verticale in basso 20 mm
Posizione di installazione	Guida di supporto orizzontale NS 35, EN 60715
Con verniciatura di protezione	no

Indicazioni materiale

Materiale custodia	Metallo
Materiale della custodia	Lamiera d'acciaio zincata

Condizioni ambientali e della vita elettrica

Condizioni ambientali

Grado di protezione	IP20
Temperatura ambiente (esercizio)	-25 °C ... 70 °C (> 60 °C Derating: 2,5 %/K)
Temperatura ambiente (stoccaggio/trasporto)	-40 °C ... 85 °C
Temperatura ambiente (Startup type tested)	-40 °C
Altezza	6000 m
Classe di climatizzazione	3K3 (a norma EN 60721)
Umidità dell'aria massima consentita (funzionamento)	≤ 95 % (a 25 °C, nessuna condensa)
Urti	18 ms, 30g in ogni direzione (secondo IEC 60068-2-27)
Vibrazioni (funzionamento)	< 15 Hz, ampiezza ±2,5 mm (secondo IEC 60068-2-6) 15 Hz ... 150 Hz, 2,3g, 90 min.
Temp Code	T4 (-25 ... +60 °C)

Normative e prescrizioni

Applicazioni ferroviarie	EN 50121-4 EN 50121-3-2
Riferimento normativo - Limitazione delle armoniche riflesse in rete	EN 61000-3-2
Sicurezza elettrica a norma	IEC 61010-2-201 (SELV)
Riferimento normativo - Sicurezza delle apparecchiature	BG (Bauart geprüft)
Riferimento normativo - Protezione da pericolose correnti elettriche, requisiti base per la separazione sicura negli impianti elettrici	EN 50178
Riferimento normativo - Bassa tensione di protezione	IEC 61010-1 (SELV) IEC 61010-2-201 (PELV)
Separazione sicura a norma	IEC 61010-2-201
Normativa - Sicurezza per apparecchi di misura, controllo e regolazione e per l'utilizzo in laboratorio	IEC 61010-1

Omologazioni

CSA	CAN/CSA-C22.2 No. 60950-1-07
	CSA-C22.2 No. 107.1-01
Omologazione per settore navale	DNV GL (EMC A)
SIQ	BG (type approved)
Omologazioni UL	UL Listed UL 508
	UL/C-UL Recognized UL 60950-1
	UL ANSI/ISA-12.12.01 Class I, Division 2, Groups A, B, C, D T4 (Hazardous Location)

Dati EMC

Compatibilità elettromagnetica	Conformità alla direttiva EMC 2014/30/EU
Direttiva sulla bassa tensione	Conformità alla direttiva LVD 2014/35/CE
Requisiti delle interferenze elettromagnetiche Emissione di disturbi	EN 61000-6-3
	EN 61000-6-4
Requisiti delle interferenze elettromagnetiche Immunità ai disturbi	EN 61000-6-1

	EN 61000-6-2
Emissione di disturbi	
Norme/Disposizioni	EN 55011 (EN 55022)
Scariche elettrostatiche	
Norme/Disposizioni	EN 61000-4-2
Scariche elettrostatiche	
Scarica contatti	8 kV (Grado severità collaudo 4)
Scarica in aria	15 kV (Grado severità collaudo 4)
Osservazioni	Criterio A
Campi elettromagnetici ad alta frequenza	
Norme/Disposizioni	EN 61000-4-3
Campi elettromagnetici ad alta frequenza	
Frequenza	80 MHz ... 1 GHz
Forza del campo di prova	20 V/m (Grado severità collaudo 3)
Frequenza	1 GHz ... 2 GHz
Forza del campo di prova	10 V/m (Grado severità collaudo 3)
Frequenza	2 GHz ... 3 GHz
Forza del campo di prova	10 V/m (Grado severità collaudo 3)
Osservazioni	Criterio A
Transitori veloci (Burst)	
Norme/Disposizioni	EN 61000-4-4
Transitori veloci (Burst)	
Ingresso	4 kV (Grado severità collaudo 4 - asimmetrico)
Uscita	2 kV (Grado severità collaudo 3 - asimmetrico)
Segnale	2 kV (Grado severità collaudo 4 - asimmetrico)
Osservazioni	Criterio A
Sollecitazione degli impulsi di tensione (Surge)	
Norme/Disposizioni	EN 61000-4-5
Sollecitazione degli impulsi di tensione (Surge)	
Ingresso	2 kV (Grado severità collaudo 3 - simmetrico)
	4 kV (Grado severità collaudo 4 - asimmetrico)
Uscita	1 kV (Grado severità collaudo 2 - simmetrico)
	2 kV (Grado severità collaudo 3 - asimmetrico)
Segnale	1 kV (Grado severità collaudo 2 - asimmetrico)
Osservazioni	Criterio A
Influenza condotta	
Norme/Disposizioni	EN 61000-4-6
Influenza condotta	

QUINT-PS/1AC/48DC/20 - Alimentatore



2866695

<https://www.phoenixcontact.com/it/prodotti/2866695>

Ingresso/Uscita/Segnale	asimmetrico
Frequenza	0,15 MHz ... 80 MHz
Osservazioni	Criterio A
Tensione	10 V (Grado severità collaudo 3)

Emissione di disturbi

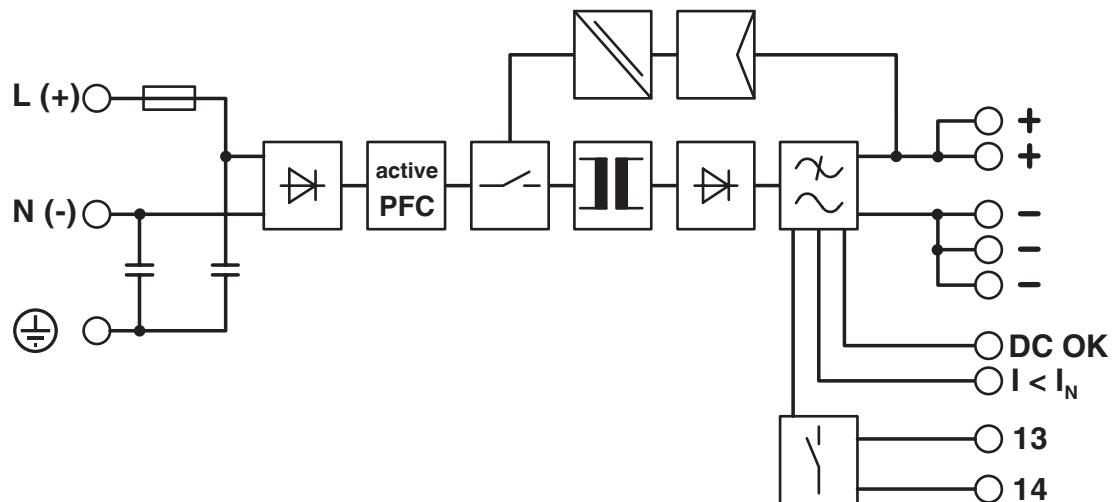
Norme/Disposizioni	EN 61000-6-3
Tensione di radiodisturbo secondo norma EN 55011	EN 55011 (EN 55022) classe B campo di impiego Industria e ambiente domestico
Raggio di radiodisturbo secondo norma EN 55011	EN 55011 (EN 55022) classe B campo di impiego Industria e ambiente domestico

Criteri

Criterio A	Segnalazione di stato normale entro i limiti fissati.
Criterio B	Segnalazione di stato temporaneamente compromessa, corretta automaticamente dal dispositivo.

Disegni

Diagramma a blocchi



2866695

<https://www.phoenixcontact.com/it/prodotti/2866695>

Omologazioni

📄 To download certificates, visit the product detail page: <https://www.phoenixcontact.com/it/prodotti/2866695>



UL Recognized

ID omologazione: E211944



IECEE CB Scheme

ID omologazione: SI-2748



EAC

ID omologazione: RU S-DE.BL08.W.00764



EAC

ID omologazione: RU S-DE.BL08.W.00764



UL Listed

ID omologazione: E123528

DNV

ID omologazione: TAA000030X



cCSAus

ID omologazione: 2448618

2866695

<https://www.phoenixcontact.com/it/prodotti/2866695>

Classifiche

ECLASS

ECLASS-13.0	27040701
ECLASS-15.0	27040701

ETIM

ETIM 10.0	EC002540
-----------	----------

UNSPSC

UNSPSC 21.0	39121000
-------------	----------

2866695

<https://www.phoenixcontact.com/it/prodotti/2866695>

Environmental product compliance

EU RoHS

Soddisfa i requisiti della direttiva RoHS	Sì
con eccezione delle deroghe, se note	7(a), 7(c)-I

China RoHS

Environment friendly use period (EFUP)	EFUP-25
	Una tabella per la dichiarazione China RoHS in base all'articolo è disponibile nell'area di download di ciascun articolo alla voce "Dichiarazione del produttore". Per tutti gli articoli con EFUP-E non viene allestita né richiesta alcuna tabella per la dichiarazione China RoHS.

EU REACH SVHC

Avviso di sostanza candidata REACH (n. CAS)	Lead(n. CAS: 7439-92-1)
	Lead(n. CAS: 7439-92-1)
SCIP	a162e15e-b607-4939-8cc2-48f5cdf67fb

EF3.1 Cambiamento climatico

CO2e kg	110,042 kg CO2e
---------	-----------------

Phoenix Contact 2026 © - Tutti i diritti riservati
<https://www.phoenixcontact.com>

PHOENIX CONTACT S.p.a.
 Via Bellini, 39/41
 20095 Cusano Milanino (MI)
 +39 02 660591
info_it@phoenixcontact.com