

# TRIO-DIODE/12-24DC/2X10/1X20 - Modulo di ridondanza



2866514

<https://www.phoenixcontact.com/it/prodotti/2866514>

Si prega di notare che i dati visualizzati in questo PDF sono stati generati dal nostro catalogo online. I dati completi sono disponibili nella documentazione per l'utente. Si applicano le condizioni generali di utilizzo per i download.

Modulo di ridondanza con monitoraggio delle funzioni, 12 ... 24 V DC, 2x 10 A, 1x 20 A



## Descrizione del prodotto

TRIO DIODE è il modulo di ridondanza montabile su guida della linea di prodotti TRIO POWER.

Grazie al modulo di ridondanza è possibile disaccoppiare due alimentatori dello stesso tipo collegati in parallelo sul lato uscita per l'aumento della potenza o la ridondanza.

I sistemi ridondanti vengono impiegati negli impianti che pongono requisiti particolarmente elevati alla sicurezza di funzionamento. Le alimentazioni interessate vengono quindi dimensionate in modo che il fabbisogno totale di corrente di tutte le utenze di un'alimentazione sia completamente coperto. In questo modo viene garantita l'affidabilità continua dell'impianto attraverso la struttura ridondante dell'alimentazione di energia.

Se in un'apparecchiatura si verifica un difetto interno o una caduta dell'alimentazione della tensione di rete sul lato primario, la seconda apparecchiatura acquisisce automaticamente senza interruzioni l'intera alimentazione di corrente. Il contatto di segnale libero da potenziale e i LED segnalano l'assenza di ridondanza.

## I vantaggi

- Montaggio flessibile grazie al semplice inserimento a scatto sulla guida di supporto
- Risparmio energetico
- Design robusto
- Monitoraggio permanente della ridondanza
- Ridondanza completa fino all'utenza

## Dati commerciali

Codice articolo	2866514
Pezzi/conf.	1 Pezzi
Quantità di ordinazione minima	1 Pezzi
Codice vendita	CMRT43
Codice prodotto	CMRT43
GTIN	4046356492034
Peso per pezzo (confezione inclusa)	505 g
Peso per pezzo (confezione esclusa)	370 g
Numero tariffa doganale	85363030
Paese di origine	CN

# TRIO-DIODE/12-24DC/2X10/1X20 - Modulo di ridondanza



2866514

<https://www.phoenixcontact.com/it/prodotti/2866514>

## Dati tecnici

### Dati di ingresso

#### Funzionamento DC

Intervallo tensione in entrata	12 V DC ... 24 V DC
Range tensione d'ingresso	10 V DC ... 30 V DC
Campo delle tensioni d'ingresso DC	10 V DC ... 30 V DC
Tipo di tensione della tensione di alimentazione	DC
Protezione contro inversione polarità	sì, < 60 V
Corrente di ingresso nominale ( $I_N$ )	2x 10 A (-25 °C ... 55 °C) 1x 20 A (-25 °C ... 55 °C)
Corrente max $I_{max}$	2x 15 A (-25 °C ... 40 °C) 1x 30 A (-25 °C ... 40 °C)
Protezione contro le sovratensioni dei transienti	Varistore
Tensione dissipata ingresso/uscita	0,5 V

### Dati di uscita

Efficienza	> 97 %
Tensione di uscita nominale	$U_{in} - 0,5 V$
Corrente nominale di uscita ( $I_N$ )	20 A (Aumento di potenza) 10 A (Ridondanza)
Declassamento	55 °C ... 70 °C (2,5 %/K)
Max. potenza dissipata con carico nominale	7 W ( $I_{OUT} = 10 A$ )
Possibilità di collegamento in serie	no

Segnale: Redundancy OK senza potenziale

Descrizione dell'uscita	Contatto chiuso a $U_{IN1}$ & $U_{IN2} > 8 V$
Max. tensione commutabile	max. 60 V DC
Max. corrente d'inserzione	≤ 100 mA (resistente a cortocircuiti)

### Dati di collegamento

#### Ingresso

Collegamento	Connessione a vite
Sezione conduttore rigido min.	0,2 mm <sup>2</sup>
Sezione conduttore rigido max.	2,5 mm <sup>2</sup>
Sezione conduttore flessibile min.	0,2 mm <sup>2</sup>
Sezione conduttore flessibile max.	2,5 mm <sup>2</sup>
Sezione trasversale conduttore AWG min.	24
Sezione trasversale conduttore AWG max.	14
Lunghezza del tratto da spelare	9 mm
Filettatura	M2,5
Coppia min.	0,4 Nm
Coppia max.	0,5 Nm

# TRIO-DIODE/12-24DC/2X10/1X20 - Modulo di ridondanza



2866514

<https://www.phoenixcontact.com/it/prodotti/2866514>

## Uscita

Collegamento	Connessione a vite
Sezione conduttore rigido min.	0,5 mm <sup>2</sup>
Sezione conduttore rigido max.	6 mm <sup>2</sup>
Sezione conduttore flessibile min.	0,5 mm <sup>2</sup>
Sezione conduttore flessibile max.	4 mm <sup>2</sup>
Sezione trasversale conduttore AWG min.	20
Sezione trasversale conduttore AWG max.	10
Lunghezza del tratto da spelare	14 mm
Filettatura	M3
Coppia min.	0,5 Nm
Coppia max.	0,6 Nm

## Segnale

Sezione conduttore rigido min.	0,2 mm <sup>2</sup>
Sezione conduttore rigido max.	2,5 mm <sup>2</sup>
Sezione conduttore flessibile min.	0,2 mm <sup>2</sup>
Sezione conduttore flessibile max.	2,5 mm <sup>2</sup>
Sezione trasversale conduttore AWG min.	24
Sezione trasversale conduttore AWG max.	14
Filettatura	M2,5
Coppia min.	0,4 Nm
Coppia max.	0,5 Nm

## Segnalazione

Tipi di segnalazione	LED
	Contatto relè

Uscita segnale: Redundancy OK senza potenziale

Segnalazione stato	LED Redundancy OK
Nota relativa all'indicatore di stato	$U_{IN1} \& U_{IN2} > 8 \text{ V}$ : Il LED verde si accende

## Caratteristiche elettriche

Tensione di isolamento ingresso, uscita/custodia	500 V
--------------------------------------------------	-------

## Caratteristiche articolo

Tipo di prodotto	Modulo di ridondanza
Famiglia di prodotti	TRIO DIODE
MTBF (IEC 61709, SN 29500)	> 10000000 h (40 °C)
LED	sì

## Caratteristiche di isolamento

Classe di protezione	III
Grado d'inquinamento	2

# TRIO-DIODE/12-24DC/2X10/1X20 - Modulo di ridondanza



2866514

<https://www.phoenixcontact.com/it/prodotti/2866514>

## Dimensioni

Larghezza	32 mm
Altezza	130 mm
Profondità	115 mm
Unità modulare	1,8 TE

### Dimensioni di montaggio

Distanza di montaggio destra/sinistra	0 mm / 0 mm
Distanza di montaggio in alto/in basso	50 mm / 50 mm

## Montaggio

Tipo di montaggio	Montaggio su guida DIN
Nota per il montaggio	affiancabile: orizzontale 0 mm, verticale 50 mm
Posizione di installazione	Guida di supporto orizzontale NS 35, EN 60715

## Indicazioni materiale

Materiale custodia	Metallo
Materiale custodia	Lamiera d'acciaio zincata
Materiale della custodia	Lamiera d'acciaio zincata
Materiale degli elementi laterali	Alluminio

## Condizioni ambientali e della vita elettrica

### Condizioni ambientali

Grado di protezione	IP20
Temperatura ambiente (esercizio)	-25 °C ... 70 °C (> 55 °C derating: 2,5%/K)
Temperatura ambiente (stoccaggio/trasporto)	-40 °C ... 85 °C
Classe di climatizzazione	3K3 (a norma EN 60721)
Umidità dell'aria massima consentita (funzionamento)	≤ 95 % (a 25 °C, nessuna condensa)
Urti	15g in ogni direzione, a norma IEC 60068-2-27
Vibrazioni (funzionamento)	< 15 Hz, ampiezza ±2,5 mm 15 Hz ... 150 Hz, 2,3g t <sub>v</sub> = 90 min.

## Normative e prescrizioni

Riferimento normativo - Equipaggiamento elettronico per uso in installazioni di potenza	EN 50178/VDE 0160 (PELV)
Sicurezza elettrica a norma	EN 60950-1/VDE 0805 (SELV)
Riferimento normativo - Protezione da pericolose correnti elettriche, requisiti base per la separazione sicura negli impianti elettrici	EN 50178
Riferimento normativo - Bassa tensione di protezione	IEC 60950-1 (SELV) e EN 60204-1 (PELV)
Separazione sicura a norma	DIN VDE 0100-410

## Omologazioni

Omologazioni UL	UL/C-UL Listed UL 508 UL/C-UL Recognized UL 60950-1
-----------------	--------------------------------------------------------

# TRIO-DIODE/12-24DC/2X10/1X20 - Modulo di ridondanza



2866514

<https://www.phoenixcontact.com/it/prodotti/2866514>

## Dati EMC

Compatibilità elettromagnetica	Conformità alla direttiva EMC 2014/30/EU
Direttiva sulla bassa tensione	Conformità alla direttiva LVD 2014/35/CE
Requisiti delle interferenze elettromagnetiche Emissione di disturbi	EN 61000-6-3
	EN 61000-6-4
Requisiti delle interferenze elettromagnetiche Immunità ai disturbi	EN 61000-6-1
	EN 61000-6-2

### Scariche elettrostatiche

Norme/Disposizioni	EN 61000-4-2
Custodia	Level 3

### Scariche elettrostatiche

Scarica contatti	6 kV (Scarica contatti)
Scarica in aria	8 kV (Scarica in aria)
Osservazioni	Criterio B

### Campi elettromagnetici ad alta frequenza

Norme/Disposizioni	EN 61000-4-3
--------------------	--------------

### Campi elettromagnetici ad alta frequenza

Frequenza	80 MHz ... 3 GHz
Forza del campo di prova	10 V/m
Osservazioni	Criterio A

### Transitori veloci (Burst)

Norme/Disposizioni	EN 61000-4-4
--------------------	--------------

### Transitori veloci (Burst)

Ingresso	2 kV (level 3 - asimmetrico: linea a terra)
Uscita	2 kV (level 3 - asimmetrico: linea a terra)
Osservazioni	Criterio B

### Sollecitazione degli impulsi di tensione (Surge)

Norme/Disposizioni	EN 61000-4-5
--------------------	--------------

### Sollecitazione degli impulsi di tensione (Surge)

Ingresso	2 kV (level 3 - asimmetrico: linea a terra)
	1 kV (Level 2 - simmetrico: Linea a linea)
Uscita	2 kV (level 3 - asimmetrico: linea a terra)
	1 kV (Level 2 - simmetrico: Linea a linea)
Osservazioni	Criterio B

### Influenza condotta

Norme/Disposizioni	EN 61000-4-6
--------------------	--------------

### Influenza condotta

Ingresso/uscita	Level 3
-----------------	---------

# TRIO-DIODE/12-24DC/2X10/1X20 - Modulo di ridondanza



2866514

<https://www.phoenixcontact.com/it/prodotti/2866514>

Frequenza	150 kHz ... 80 MHz
Osservazioni	Criterio A
Tensione	10 V

## Emissione di disturbi

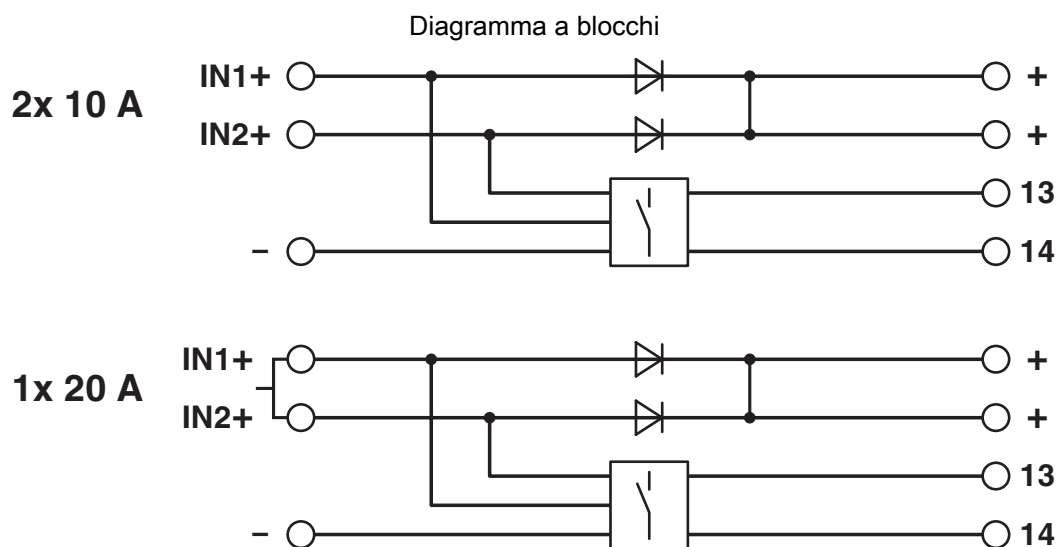
Norme/Disposizioni	EN 61000-6-3
Tensione di radiodisturbo secondo norma EN 55011	EN 55011 (EN 55022) classe B campo di impiego Industria e ambiente domestico
Raggio di radiodisturbo secondo norma EN 55011	EN 55011 (EN 55022) classe B campo di impiego Industria e ambiente domestico

# TRIO-DIODE/12-24DC/2X10/1X20 - Modulo di ridondanza

2866514

<https://www.phoenixcontact.com/it/prodotti/2866514>

## Disegni



# TRIO-DIODE/12-24DC/2X10/1X20 - Modulo di ridondanza



2866514

<https://www.phoenixcontact.com/it/prodotti/2866514>

## Omologazioni

To download certificates, visit the product detail page: <https://www.phoenixcontact.com/it/prodotti/2866514>



**cUL Recognized**

ID omologazione: FILE E 211944



**UL Recognized**

ID omologazione: E211944



**EAC**

ID omologazione: RU S-DE.BL08.W.00764



**NK**

ID omologazione: TA25015M

	Tensione nominale $U_N$	Corrente nominale $I_N$	Sezione AWG	Sezione $\text{mm}^2$
keine	500 V	63 A	-	- 10



**UL Listed**

ID omologazione: E123528



**cUL Listed**

ID omologazione: E123528

**ABS**

ID omologazione: 26-0442639-PDA

**DNV**

ID omologazione: TAA000011F

# TRIO-DIODE/12-24DC/2X10/1X20 - Modulo di ridondanza



2866514

<https://www.phoenixcontact.com/it/prodotti/2866514>

## Classifiche

### ECLASS

ECLASS-13.0	27371010
ECLASS-15.0	27371010

### ETIM

ETIM 10.0	EC002878
-----------	----------

### UNSPSC

UNSPSC 21.0	32151500
-------------	----------

# TRIO-DIODE/12-24DC/2X10/1X20 - Modulo di ridondanza



2866514

<https://www.phoenixcontact.com/it/prodotti/2866514>

## Environmental product compliance

### EU RoHS

Soddisfa i requisiti della direttiva RoHS	Sì
con eccezione delle deroghe, se note	7(a), 7(c)-I

### China RoHS

Environment friendly use period (EFUP)	EFUP-25
	Una tabella per la dichiarazione China RoHS in base all'articolo è disponibile nell'area di download di ciascun articolo alla voce "Dichiarazione del produttore". Per tutti gli articoli con EFUP-E non viene allestita né richiesta alcuna tabella per la dichiarazione China RoHS.

### EU REACH SVHC

Avviso di sostanza candidata REACH (n. CAS)	Lead(n. CAS: 7439-92-1)
SCIP	2f7017c8-30fe-4906-aa28-d27370b04565

### EF3.1 Cambiamento climatico

CO2e kg	12,477 kg CO2e
---------	----------------

Phoenix Contact 2026 © - Tutti i diritti riservati  
<https://www.phoenixcontact.com>

PHOENIX CONTACT S.p.a.  
Via Bellini, 39/41  
20095 Cusano Milanino (MI)  
+39 02 660591  
[info\\_it@phoenixcontact.com](mailto:info_it@phoenixcontact.com)