

# MINI-PS- 48- 60DC/24DC/1 - DC/DC converter



2866271

<https://www.phoenixcontact.com/it/prodotti/2866271>

Si prega di notare che i dati visualizzati in questo PDF sono stati generati dal nostro catalogo online. I dati completi sono disponibili nella documentazione per l'utente. Si applicano le condizioni generali di utilizzo per i download.



Per impianti nuovi usare l'articolo seguente: 1066708.

MINI DC/DC converter switching per il montaggio su guida DIN, ingresso: 48 - 60 V DC, uscita: 24 V DC/1 A

## Descrizione del prodotto

Converter MINI DC/DC per la tecnica MCR.

I Converter DC/DC convertono il livello di tensione, aumentano la tensione sulle linee più lunghe o provvedono alla realizzazione di sistemi di alimentazione indipendenti mediante isolamento galvanico.

## I vantaggi

- Isolamento galvanico: per la creazione di sistemi di alimentazione indipendenti
- Consentono la conversione su diversi livelli di tensione
- Tensione costante: aggiornamento della tensione di uscita anche all'estremità di linee lunghe

## Dati commerciali

Codice articolo	2866271
Pezzi/conf.	1 Pezzi
Quantità di ordinazione minima	1 Pezzi
Codice vendita	CMDM43
Codice prodotto	CMDM43
GTIN	4017918960919
Peso per pezzo (confezione inclusa)	227,2 g
Peso per pezzo (confezione esclusa)	200 g
Numero tariffa doganale	85044095
Paese di origine	CN

## Dati tecnici

### Dati di ingresso

#### Funzionamento DC

Intervallo tensione in entrata	48 V DC ... 60 V DC
Range tensione d'ingresso	36 V DC ... 75 V DC
Ingresso a range esteso	sì
Campo delle tensioni d'ingresso DC	36 V DC ... 75 V DC
Tipo di tensione della tensione di alimentazione	DC
Impulso corrente di inserzione	< 15 A (tip.)
Integrale del picco di corrente di inserzione ( $I^2t$ )	1,8 A <sup>2</sup> s
Range di frequenze DC	0 Hz
Tempo di copertura delle interruzioni di rete	tip. 15 ms (48 V DC) tip. 20 ms (60 V DC)
Corrente assorbita	0,6 A (48 V DC) 0,5 A (60 V DC)
Tempo di accensione tipico	< 0,5 s
Fusibile d'ingresso	3,15 A (ritardato, interno)

### Dati di uscita

Efficienza	> 85 % (con 60 V DC e con valori nominali)
Caratteristica di uscita	U/I
Tensione di uscita nominale	24 V DC $\pm$ 1 %
Regolazione tensione di uscita ( $U_{Set}$ )	22,5 V DC ... 28,5 V DC (> 24 V DC, potenza costante limitata)
Corrente nominale di uscita ( $I_N$ )	1 A (-25 °C ... 60 °C)
Declassamento	60 °C ... 70 °C (2,5 %/K)
Ripple residuo	< 40 mV <sub>SS</sub>
Resistente a cortocircuiti	sì
Potenza di uscita	24 W
Carico nominale picchi di commutazione	< 50 mV <sub>SS</sub> (20 MHz)
Max. potenza dissipata a vuoto	< 1,2 W
Max. potenza dissipata con carico nominale	< 5 W
Collegamento in parallelo	sì, per la realizzazione di impianti ridondanti e per l'aumento della potenza
Possibilità di collegamento in serie	sì
Protezione (sul lato secondario)	elettronico

#### Segnale: DC OK, attiva

Descrizione dell'uscita	$U_{OUT} > 21,5$ V: Segnale High
Max. tensione commutabile	$\leq 24$ V DC
Tensione d'uscita	+ 24 V (Segnale)
Corrente di carico permanente	$\leq 20$ mA

### Dati di collegamento

# MINI-PS- 48- 60DC/24DC/1 - DC/DC converter



2866271

<https://www.phoenixcontact.com/it/prodotti/2866271>

## Ingresso

Collegamento	Morsetto a vite estraibile
Sezione conduttore rigido min.	0,2 mm <sup>2</sup>
Sezione conduttore rigido max.	2,5 mm <sup>2</sup>
Sezione conduttore flessibile min.	0,2 mm <sup>2</sup>
Sezione conduttore flessibile max.	2,5 mm <sup>2</sup>
Sezione trasversale conduttore AWG min.	24
Sezione trasversale conduttore AWG max.	14
Lunghezza del tratto da spelare	7 mm
Filettatura	M3

## Uscita

Collegamento	Morsetto a vite estraibile
Sezione conduttore rigido min.	0,2 mm <sup>2</sup>
Sezione conduttore rigido max.	2,5 mm <sup>2</sup>
Sezione conduttore flessibile min.	0,2 mm <sup>2</sup>
Sezione conduttore flessibile max.	2,5 mm <sup>2</sup>
Sezione trasversale conduttore AWG min.	24
Sezione trasversale conduttore AWG max.	14
Lunghezza del tratto da spelare	7 mm
Filettatura	M3

## Segnale

Sezione conduttore rigido min.	0,2 mm <sup>2</sup>
Sezione conduttore rigido max.	2,5 mm <sup>2</sup>
Sezione conduttore flessibile min.	0,2 mm <sup>2</sup>
Sezione conduttore flessibile max.	2,5 mm <sup>2</sup>
Sezione trasversale conduttore AWG min.	24
Sezione trasversale conduttore AWG max.	14
Filettatura	M3
Coppia min.	0,5 Nm
Coppia max.	0,6 Nm

## Segnalazione

Tipi di segnalazione	LED
	Uscita di commutazione attiva
Indicazione tensione di esercizio	LED verde

Uscita segnale: DC OK, attiva

Segnalazione stato	LED "DC OK" verde
--------------------	-------------------

## Caratteristiche elettriche

Numero fasi	1
Tensione di isolamento ingresso/uscita	1,5 kV (omologazione)
	1 kV (Collaudo)

# MINI-PS- 48- 60DC/24DC/1 - DC/DC converter



2866271

<https://www.phoenixcontact.com/it/prodotti/2866271>

## Caratteristiche articolo

Tipo di prodotto	DC/DC converter
Famiglia di prodotti	MINI POWER
MTBF (IEC 61709, SN 29500)	> 1147000 h (40 °C)

## Caratteristiche di isolamento

Classe di protezione	II
----------------------	----

## Dimensioni

Larghezza	22,5 mm
Altezza	99 mm
Profondità	107 mm

## Dimensioni di montaggio

Distanza di montaggio destra/sinistra	0 mm / 0 mm ( $\leq 70\text{ °C}$ )
Distanza di montaggio in alto/in basso	50 mm / 50 mm ( $\leq 70\text{ °C}$ )

## Montaggio

Nota per il montaggio	affiancabile: orizzontale 0 mm, verticale 50 mm
Posizione di installazione	Guida di supporto orizzontale NS 35, EN 60715
Con verniciatura di protezione	no

## Indicazioni materiale

Materiale custodia	Plastica
Materiale custodia	PA
Materiale della custodia	poliammide PA, colore verde

## Condizioni ambientali e della vita elettrica

### Condizioni ambientali

Grado di protezione	IP20
Temperatura ambiente (esercizio)	-25 °C ... 70 °C (> 60 °C Derating: 2,5 %/K)
Temperatura ambiente (stoccaggio/trasporto)	-40 °C ... 85 °C
Umidità dell'aria massima consentita (funzionamento)	$\leq 95\%$ (a 25 °C, nessuna condensa)
Temp Code	T4A $\leq 70\text{ °C}$

## Normative e prescrizioni

Applicazioni ferroviarie	EN 50121-4
Riferimento normativo - Equipaggiamento elettronico per uso in installazioni di potenza	EN 50178/VDE 0160 (PELV)
Sicurezza elettrica a norma	EN 60950-1/VDE 0805 (SELV)
Separazione sicura a norma	DIN VDE 0100-410
	DIN VDE 0106-101

## Omologazioni

	UL/C-UL Listed UL 508
--	-----------------------

# MINI-PS- 48- 60DC/24DC/1 - DC/DC converter



2866271

<https://www.phoenixcontact.com/it/prodotti/2866271>

Omologazioni UL	UL/C-UL Recognized UL 60950-1
	UL ANSI/ISA-12.12.01 Class I, Division 2, Groups A, B, C, D (Hazardous Location)

## Dati EMC

Compatibilità elettromagnetica	Conformità alla direttiva EMC 2014/30/EU
Direttiva sulla bassa tensione	Conformità alla direttiva LVD 2014/35/CE
Requisiti delle interferenze elettromagnetiche Emissione di disturbi	EN 61000-6-3
	EN 61000-6-4
Requisiti delle interferenze elettromagnetiche Immunità ai disturbi	EN 61000-6-1
	EN 61000-6-2

### Emissione di disturbi

Norme/Disposizioni	EN 55011 (EN 55022)
--------------------	---------------------

### Scariche elettrostatiche

Norme/Disposizioni	EN 61000-4-2
Custodia	> Level 3

### Scariche elettrostatiche

Scarica contatti	8 kV (Scarica contatti)
Scarica in aria	8 kV (Scarica in aria)
Osservazioni	Criterio B

### Campi elettromagnetici ad alta frequenza

Norme/Disposizioni	EN 61000-4-3
--------------------	--------------

### Campi elettromagnetici ad alta frequenza

Frequenza	80 MHz ... 3 GHz
Forza del campo di prova	10 V/m
Osservazioni	Criterio A

### Transitori veloci (Burst)

Norme/Disposizioni	EN 61000-4-4
--------------------	--------------

### Transitori veloci (Burst)

Ingresso	4 kV (level 4 - asimmetrico: linea a terra)
Uscita	2 kV (level 3 - asimmetrico: linea a terra)
Segnale	1 kV
Osservazioni	Level 2 - cavo asimmetrico verso terra

### Sollecitazione degli impulsi di tensione (Surge)

Norme/Disposizioni	EN 61000-4-5
--------------------	--------------

### Sollecitazione degli impulsi di tensione (Surge)

Ingresso	2 kV (Level 3)
	1 kV (Level 3)

### Influenza condotta

# MINI-PS- 48- 60DC/24DC/1 - DC/DC converter



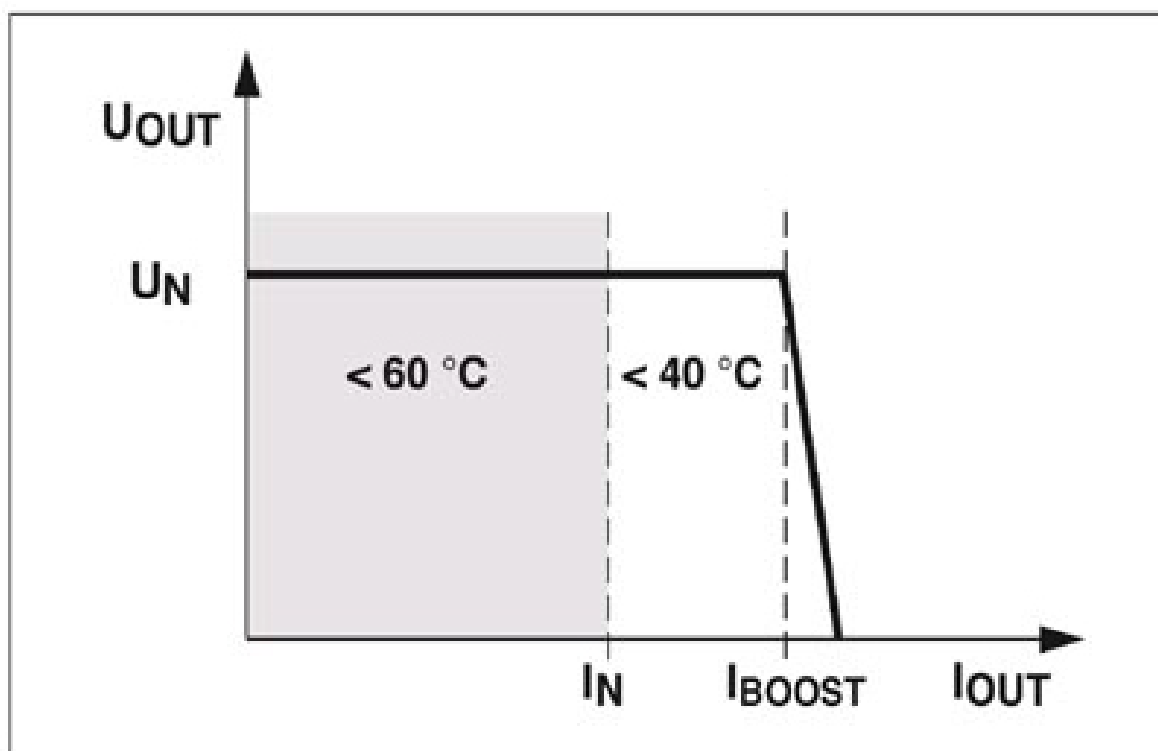
2866271

<https://www.phoenixcontact.com/it/prodotti/2866271>

Norme/Disposizioni	EN 61000-4-6
Influenza condotta	
Ingresso/uscita	Level 3
Frequenza	0,15 MHz ... 80 MHz (10 V)
Cadute di tensione	
Norme/Disposizioni	EN 61000-4-11
Emissione di disturbi	
Norme/Disposizioni	EN 61000-6-3
Tensione di radiodisturbo secondo norma EN 55011	EN 55011 (EN 55022) classe B campo di impiego Industria e ambiente domestico
Raggio di radiodisturbo secondo norma EN 55011	EN 55011 (EN 55022) classe B campo di impiego Industria e ambiente domestico

Disegni

Diagramma



POWER BOOST

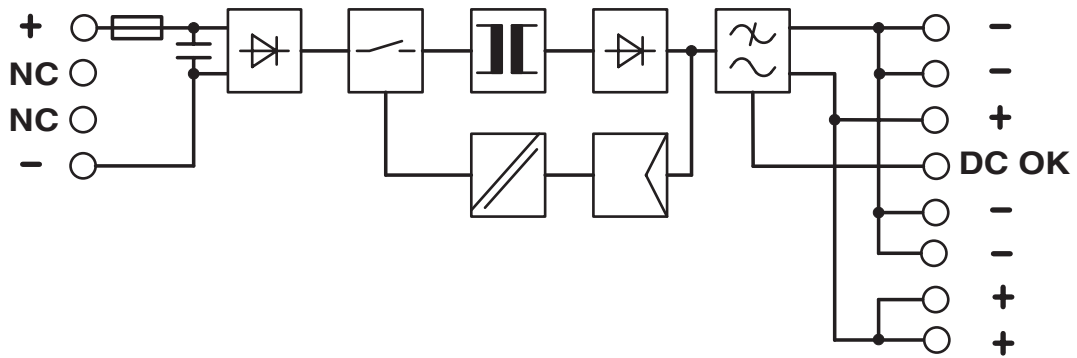
# MINI-PS- 48- 60DC/24DC/1 - DC/DC converter



2866271

<https://www.phoenixcontact.com/it/prodotti/2866271>

Diagramma a blocchi



# MINI-PS- 48- 60DC/24DC/1 - DC/DC converter



2866271

<https://www.phoenixcontact.com/it/prodotti/2866271>

## Omologazioni

📄 To download certificates, visit the product detail page: <https://www.phoenixcontact.com/it/prodotti/2866271>



**cUL Recognized**

ID omologazione: FILE E 211944



**UL Recognized**

ID omologazione: E211944



**EAC**

ID omologazione: RU S-DE.BL08.W.00764



**EAC**

ID omologazione: RU S-DE.BL08.W.00764



**UL Listed**

ID omologazione: E123528



**cUL Listed**

ID omologazione: E123528

**CoC / Compliance Statement**

ID omologazione: 19-049-00



**cUL Listed**

ID omologazione: E199827



**UL Listed**

ID omologazione: E199827

# MINI-PS- 48- 60DC/24DC/1 - DC/DC converter



2866271

<https://www.phoenixcontact.com/it/prodotti/2866271>

## Classifiche

### ECLASS

ECLASS-13.0	27040701
ECLASS-15.0	27040701

### ETIM

ETIM 10.0	EC002540
-----------	----------

### UNSPSC

UNSPSC 21.0	39121000
-------------	----------

# MINI-PS- 48- 60DC/24DC/1 - DC/DC converter



2866271

<https://www.phoenixcontact.com/it/prodotti/2866271>

## Environmental product compliance

### EU RoHS

Soddisfa i requisiti della direttiva RoHS	Sì
con eccezione delle deroghe, se note	7(a), 7(c)-I

### China RoHS

Environment friendly use period (EFUP)	EFUP-25
	Una tabella per la dichiarazione China RoHS in base all'articolo è disponibile nell'area di download di ciascun articolo alla voce "Dichiarazione del produttore". Per tutti gli articoli con EFUP-E non viene allestita né richiesta alcuna tabella per la dichiarazione China RoHS.

### EU REACH SVHC

Avviso di sostanza candidata REACH (n. CAS)	Lead(n. CAS: 7439-92-1)
SCIP	e6ff8662-a591-48fd-a038-2a8ef5fde62b

### EF3.1 Cambiamento climatico

CO2e kg	17,589 kg CO2e
---------	----------------

Phoenix Contact 2026 © - Tutti i diritti riservati  
<https://www.phoenixcontact.com>

PHOENIX CONTACT S.p.a.  
Via Bellini, 39/41  
20095 Cusano Milanino (MI)  
+39 02 660591  
[info\\_it@phoenixcontact.com](mailto:info_it@phoenixcontact.com)