

# EMD-FL-V-300 - Relè di controllo



2866048

<https://www.phoenixcontact.com/it/prodotti/2866048>

Si prega di notare che i dati visualizzati in questo PDF sono stati generati dal nostro catalogo online. I dati completi sono disponibili nella documentazione per l'utente. Si applicano le condizioni generali di utilizzo per i download.



Modulo di controllo per il monitoraggio di tensioni monofase da 0...300 V AC/DC, sotto/sovratensione o window, memoria errori, alimentatore a range esteso, 2 contatti di scambio

## Descrizione del prodotto

Maggiore sicurezza e affidabilità dell'impianto sono esigenze riscontrabili in continua crescita in qualsiasi settore. I processi stanno diventando sempre più complessi, non solo nella costruzione di macchine e nell'industria chimica, ma anche nella tecnologia impiantistica e nell'automazione in genere. Anche nel settore degli impianti per la produzione dell'energia la complessità dei processi sta assumendo un ruolo sempre più rilevante. Una tipologia di funzionamento uniforme ed economica è ottenibile soltanto mediante un monitoraggio continuo dei parametri fondamentali di rete e dell'impianto. Per evitare le conseguenze dei guasti o semplicemente per limitarle si possono adottare i moduli di controllo della serie EMD in grado di svolgere i più svariati compiti di monitoraggio.

Le condizioni di esercizio vengono segnalate dai LED colorati, gli eventuali errori possono essere trasmessi ad un controllore attraverso un contatto a potenziale zero oppure è possibile disattivare parte dell'impianto. Alcune varianti sono dotate di ritardo di attivazione, per consentire in tempi molto brevi la tolleranza di valori di misura che non rientrano nell'ambito di monitoraggio impostato.

## I vantaggi

- Regolabile mediante potenziometro sul lato anteriore
- Range di tensione di alimentazione variabile
- Ritardo di avvio e attivazione regolabile separatamente

## Dati commerciali

Codice articolo	2866048
Pezzi/conf.	1 Pezzi
Quantità di ordinazione minima	1 Pezzi
Codice vendita	DK6631
Codice prodotto	DK6631
GTIN	4017918975012
Peso per pezzo (confezione inclusa)	166 g
Peso per pezzo (confezione esclusa)	164 g
Numero tariffa doganale	85364900
Paese di origine	AT

## Dati tecnici

### Caratteristiche articolo

Tipo di prodotto	Relè di controllo tensione
Funzionamento	100 % ED
Vita meccanica	ca. $2 \times 10^7$ cicli di manovre

### Caratteristiche di isolamento

isolamento	Isolamento di base
Categoria di sovratensione	III
Grado di inquinamento	2

### Caratteristiche elettriche

Vita elettrica	$2 \times 10^5$ cicli di manovre con carico ohmico, 1000 VA
Potenza dissipata massima in condizioni nominali	1 W
Tipo di rete	monofase
Tensione di isolamento nominale	300 V
Tensione impulsiva di dimensionamento	4 kV

### Alimentazione

Range tensione di alimentazione	24 V AC ... 240 V AC -15 % ... +10 %
	24 V DC ... 240 V DC -20 % ... +25 %
Tipo di tensione di alimentazione	AC/DC
Assorbimento di potenza nominale	4,5 VA (1,5 W)

### Dati di ingresso

Denominazione ingresso	Ingresso di misura
Grandezza di misura	DC, AC sinusoidale
Protezione	$\leq 20$ A
Range tensione d'ingresso	0 V ... 30 V AC/DC (Morsetti: U1 e GND)
	0 V ... 60 V AC/DC (Morsetti: U2 e GND)
	0 V ... 300 V AC/DC (Morsetti: U3 e GND)
Tensione d'ingresso massima	100 V <sub>eff</sub> (Morsetti: U1 e GND)
	150 V <sub>eff</sub> (Morsetti: U2 e GND)
	440 V <sub>eff</sub> (Morsetti: U3 e GND)
Resistenza d'ingresso ingresso tensione	47 k $\Omega$ (Morsetti: U1 e GND)
	100 k $\Omega$ (Morsetti: U2 e GND)
	470 k $\Omega$ (Morsetti: U3 e GND)
Frequenza	48 Hz ... 400 Hz
Coefficiente termico massimo	< 0,1 %/K
Ambito di regolazione ritardo di attivazione	0,1 s ... 10 s
Ambito di regolazione ritardo di avviamento	0 s ... 10 s
Campo di regolazione min.	5 % ... 95 % (da U <sub>N</sub> )
Campo di regolazione max.	10 % ... 100 % (da U <sub>N</sub> )

# EMD-FL-V-300 - Relè di controllo



2866048

<https://www.phoenixcontact.com/it/prodotti/2866048>

Funzione	Minima tensione
	Sovratensione
	Window
	Memoria errori
Precisione base	± 5 % (dal valore fondo scala)
Precisione di regolazione	≤ 5 % (dal valore fondo scala)
Precisione di ripetizione	≤ 2 %
Tempo di ripristino	500 ms

## Dati di uscita

### Commutazione

Tipo di commutazione del contatto	2 contatti di scambio liberi da potenziale
Max. tensione commutabile	250 V AC (a norma IEC 60664-1)
Max. potenza commutabile (carico ohmico)	750 VA (3 A/250 V AC, modulo affiancato, distanza ≤ 5 mm)
	1250 VA (5 A/250 V AC, modulo non affiancato, distanza ≥ 5 mm)
Fusibile d'uscita	5 A (rapido)

## Dati di collegamento

Collegamento	Connessione a vite
Lunghezza del tratto da spelare	8 mm
Sezione conduttore rigida	0,5 mm <sup>2</sup> ... 2,5 mm <sup>2</sup>
Sezione conduttore flessibile	0,25 mm <sup>2</sup> ... 2,5 mm <sup>2</sup>
Sezione conduttore AWG	20 ... 14

## Dimensioni

Larghezza	22,5 mm
Altezza	90 mm
Profondità	113 mm

## Indicazioni materiale

Colore	verde (RAL 6021)
Materiale isolante custodia	poliammide PA, autoestinguente

## Condizioni ambientali e della vita elettrica

### Condizioni ambientali

Grado di protezione (Custodia)	IP40 (Custodia)
Grado di protezione (Morsetti)	IP20 (Morsetti)
Temperatura ambiente (esercizio)	-25 °C ... 55 °C
	-25 °C ... 40 °C (a norma UL 508)
Temperatura ambiente (stoccaggio/trasporto)	-25 °C ... 70 °C
Classe di climatizzazione	3K3 (a norma EN 60721)
Umidità dell'aria consentita (esercizio)	15 % ... 85 %

# EMD-FL-V-300 - Relè di controllo



2866048

<https://www.phoenixcontact.com/it/prodotti/2866048>

## Omologazioni

CE

Certificato	Conformità CE
-------------	---------------

UL, USA / Canada

Siglatura	UL/C-UL Listed UL 508
-----------	-----------------------

## Dati EMC

Compatibilità elettromagnetica	Conformità alla direttiva EMC
Direttiva sulla bassa tensione	Conformità alla direttiva NS
Immunità ai disturbi	EN 61000-6-2

Emissione di disturbi

Norme/Disposizioni	EN 61000-6-4
--------------------	--------------

## Normative e prescrizioni

Norme/Disposizioni	EN 50178
--------------------	----------

## Montaggio

Tipo di montaggio	Montaggio su guida DIN
Nota per il montaggio	su guida standard NS 35 a norma EN 60715
Posizione di installazione	a scelta

# EMD-FL-V-300 - Relè di controllo

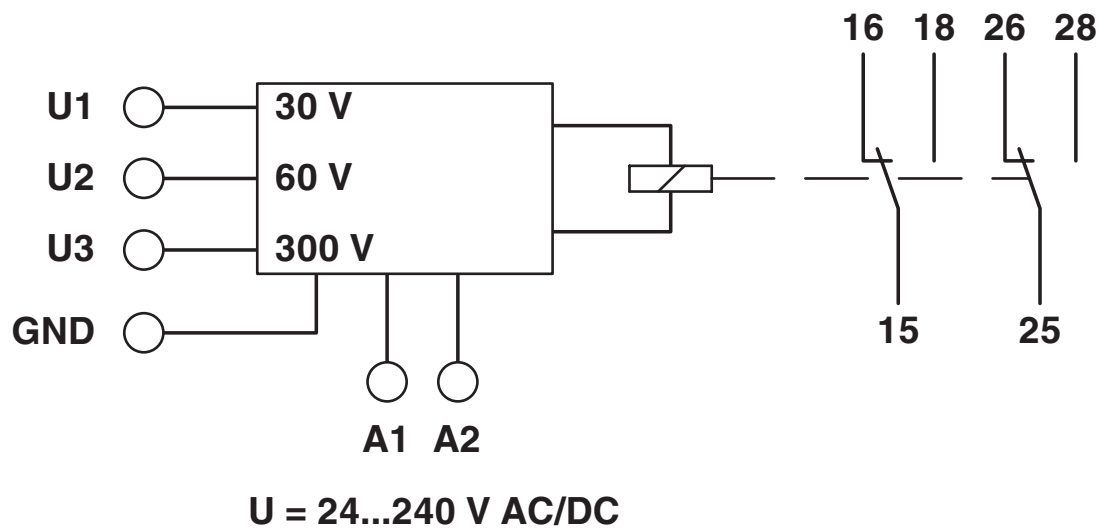
2866048

<https://www.phoenixcontact.com/it/prodotti/2866048>



## Disegni

Diagramma a blocchi



# EMD-FL-V-300 - Relè di controllo



2866048

<https://www.phoenixcontact.com/it/prodotti/2866048>

## Omologazioni

🔗 To download certificates, visit the product detail page: <https://www.phoenixcontact.com/it/prodotti/2866048>



**EAC**

ID omologazione: RU\*C-DE.\*08.B.00010



**UL Listed**

ID omologazione: FILE E 172140



**cUL Listed**

ID omologazione: FILE E 172140

# EMD-FL-V-300 - Relè di controllo



2866048

<https://www.phoenixcontact.com/it/prodotti/2866048>

## Classifiche

### ECLASS

ECLASS-13.0	27371801
ECLASS-15.0	27371801

### ETIM

ETIM 10.0	EC001438
-----------	----------

### UNSPSC

UNSPSC 21.0	41113600
-------------	----------

# EMD-FL-V-300 - Relè di controllo



2866048

<https://www.phoenixcontact.com/it/prodotti/2866048>

## Environmental product compliance

### EU RoHS

Soddisfa i requisiti della direttiva RoHS	Sì, Nessuna deroga
---	--------------------

### China RoHS

Environment friendly use period (EFUP)	EFUP-E
	Nessuna sostanza pericolosa al di sopra dei valori limite

### EU REACH SVHC

Avviso di sostanza candidata REACH (n. CAS)	Nessuna sostanza con una percentuale di massa maggiore dello 0,1%
---	---

### EF3.1 Cambiamento climatico

CO2e kg	7,573 kg CO2e
---------	---------------

Phoenix Contact 2026 © - Tutti i diritti riservati  
<https://www.phoenixcontact.com>

PHOENIX CONTACT S.p.a.  
Via Bellini, 39/41  
20095 Cusano Milanino (MI)  
+39 02 660591  
[info\\_it@phoenixcontact.com](mailto:info_it@phoenixcontact.com)